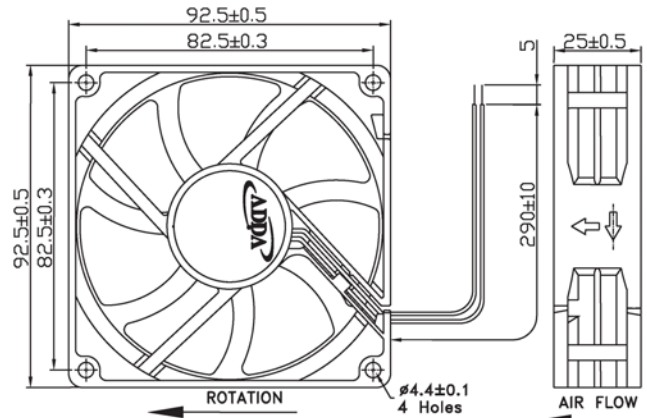


# AD9225 SERIES



## External Dimensions



Frame: Plastic(UL:94V-0)  
 Impeller: Plastic(UL:94V-0)  
 Bearing: Hypro bearing  
 Lead wire: UL 1007AWG24  
 VOLTAGE AVAILABLE: 24V

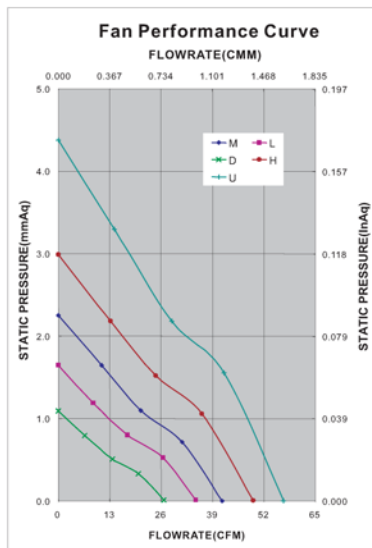
## Specifications(Nominal)

\*Noise is measured at the distance of one (1) meter from the axis of intake.

Bearing type:  $\odot$ =Ball  $\otimes$ =Sleeve  $\circ$ =1B1S  $\bullet$ =Hypro bearing

| Frame size (mm) | Model No.      | Bearing System Type     | Rated Voltage (VDC) | Current (A) | Power (W) | Speed (rpm) | Maximum AirFlow (CMM) | Maximum AirFlow (CFM) | Maximum Pressure (InAq) | Maximum Pressure (mmAq) | *Noise Level (dB/A) | Weight (g) |
|-----------------|----------------|-------------------------|---------------------|-------------|-----------|-------------|-----------------------|-----------------------|-------------------------|-------------------------|---------------------|------------|
| 92x92x25        | AD0912DB-A70GL | $\odot \otimes \bullet$ | 12                  | 0.07        | 0.84      | 1600        | 0.764                 | 27.00                 | 0.042                   | 1.06                    | 18.0                | 101.0      |
|                 | AD0912LB-A70GL | $\odot \otimes \bullet$ | 12                  | 0.10        | 1.20      | 2100        | 1.109                 | 39.20                 | 0.070                   | 1.77                    | 27.5                |            |
|                 | AD0912MB-A70GL | $\odot \otimes \bullet$ | 12                  | 0.15        | 1.80      | 2400        | 1.235                 | 43.50                 | 0.092                   | 2.33                    | 31.3                |            |
|                 | AD0912HB-A70GL | $\odot \otimes \bullet$ | 12                  | 0.24        | 2.88      | 2900        | 1.491                 | 52.50                 | 0.133                   | 3.37                    | 35.0                |            |
|                 | AD0912UB-A70GL | $\odot \otimes \bullet$ | 12                  | 0.29        | 3.48      | 3300        | 1.698                 | 60.00                 | 0.166                   | 4.21                    | 39.4                |            |
|                 | AD0924LB-A70GL | $\odot \otimes \bullet$ | 24                  | 0.05        | 1.20      | 2100        | 1.109                 | 39.20                 | 0.070                   | 1.77                    | 27.5                |            |
|                 | AD0924MB-A70GL | $\odot \otimes \bullet$ | 24                  | 0.09        | 2.16      | 2400        | 1.235                 | 43.50                 | 0.092                   | 2.33                    | 31.3                |            |
|                 | AD0924HB-A70GL | $\odot \otimes \bullet$ | 24                  | 0.14        | 3.36      | 2900        | 1.491                 | 52.50                 | 0.133                   | 3.37                    | 35.0                |            |

Specifications subject to change without notice.



\*Motor protective circuit and third lead wire functions

|   |   |   |   |   |   |   |   |   |   |   |
|---|---|---|---|---|---|---|---|---|---|---|
| 0 | 1 | 2 | 3 | 4 | 6 | 7 | 8 | 9 | A | B |
| ✓ |   |   |   |   | ✓ |   |   |   |   |   |

\*Safety approvals

|   |   |  |   |   |
|---|---|--|---|---|
|   |   |  |   |   |
| ✓ | ✓ |  | ✓ | ✓ |

Компания «Океан Электроники» предлагает заключение долгосрочных отношений при поставках импортных электронных компонентов на взаимовыгодных условиях!

Наши преимущества:

- Поставка оригинальных импортных электронных компонентов напрямую с производств Америки, Европы и Азии, а так же с крупнейших складов мира;
- Широкая линейка поставок активных и пассивных импортных электронных компонентов (более 30 млн. наименований);
- Поставка сложных, дефицитных, либо снятых с производства позиций;
- Оперативные сроки поставки под заказ (от 5 рабочих дней);
- Экспресс доставка в любую точку России;
- Помощь Конструкторского Отдела и консультации квалифицированных инженеров;
- Техническая поддержка проекта, помощь в подборе аналогов, поставка прототипов;
- Поставка электронных компонентов под контролем ВП;
- Система менеджмента качества сертифицирована по Международному стандарту ISO 9001;
- При необходимости вся продукция военного и аэрокосмического назначения проходит испытания и сертификацию в лаборатории (по согласованию с заказчиком);
- Поставка специализированных компонентов военного и аэрокосмического уровня качества (Xilinx, Altera, Analog Devices, Intersil, Interpoint, Microsemi, Actel, Aeroflex, Peregrine, VPT, Syfer, Eurofarad, Texas Instruments, MS Kennedy, Miteq, Cobham, E2V, MA-COM, Hittite, Mini-Circuits, General Dynamics и др.);

Компания «Океан Электроники» является официальным дистрибьютором и эксклюзивным представителем в России одного из крупнейших производителей разъемов военного и аэрокосмического назначения «JONHON», а так же официальным дистрибьютором и эксклюзивным представителем в России производителя высокотехнологичных и надежных решений для передачи СВЧ сигналов «FORSTAR».



## JONHON

«JONHON» (основан в 1970 г.)

Разъемы специального, военного и аэрокосмического назначения:

(Применяются в военной, авиационной, аэрокосмической, морской, железнодорожной, горно- и нефтедобывающей отраслях промышленности)

«FORSTAR» (основан в 1998 г.)

ВЧ соединители, коаксиальные кабели, кабельные сборки и микроволновые компоненты:

(Применяются в телекоммуникациях гражданского и специального назначения, в средствах связи, РЛС, а так же военной, авиационной и аэрокосмической отраслях промышленности).



Телефон: 8 (812) 309-75-97 (многоканальный)

Факс: 8 (812) 320-03-32

Электронная почта: [ocean@oceanchips.ru](mailto:ocean@oceanchips.ru)

Web: <http://oceanchips.ru/>

Адрес: 198099, г. Санкт-Петербург, ул. Калинина, д. 2, корп. 4, лит. А