



PART NO. : TG110-RP05NYRL

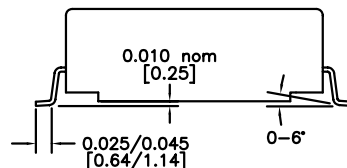
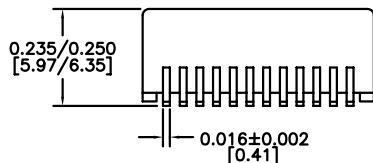
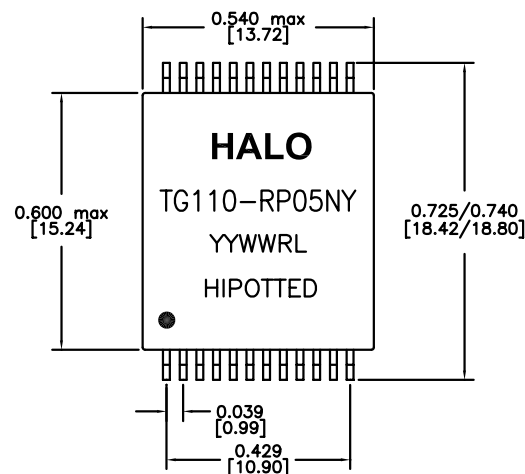
24PIN 0.039" LEAD PITCH SMT PACKAGE
FAST ETHERNET 10/100BASE-TX MAGNETICS
COMPLIANT WITH IEEE802.3af STANDARD

350mA CURRENT CARRYING CAPACITY
ON LINE SIDE FOR PoE APPLICATIONS

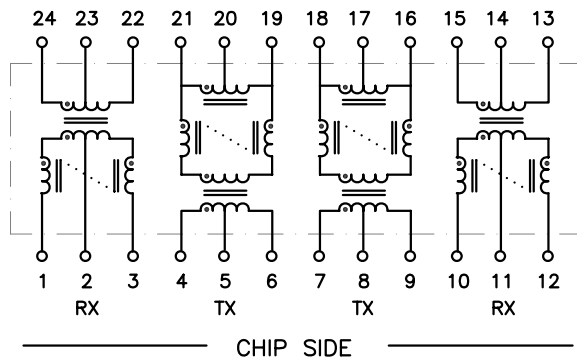
RoHS COMPLIANT

COMPATIBLE TO LEAD-FREE SOLDERING PROCESS
CONDITION PER IPC/JEDEC J-STD-020C

OPERATING TEMPERATURE 0/+70°C



DIMENSIONS: Inch [mm]
CO-PLANARITY: 0.004 [0.10]
TOLERANCES: ±0.005 INCH IF NOT SPECIFIED



ELECTRICAL SPECIFICATIONS @25° C

URNS RATIO 1CT:1CT±2%

OCL (100KHz,0.1Vrms,8mA)
P4-6,P7-9,P15-13,P24-22 350µH min

DCR
P4-6,P7-9,P15-13,P24-22 1.0Ω max

INSERTION LOSS
0.1-100MHz -1.1dB max

RETURN LOSS
0.5-30MHz -18dB min
40MHz -16dB min
50MHz -13dB min
60-80MHz -12dB min

CMR 0.1-100MHz -40dB typ

CROSSTALK 0.1-100MHz -40dB typ

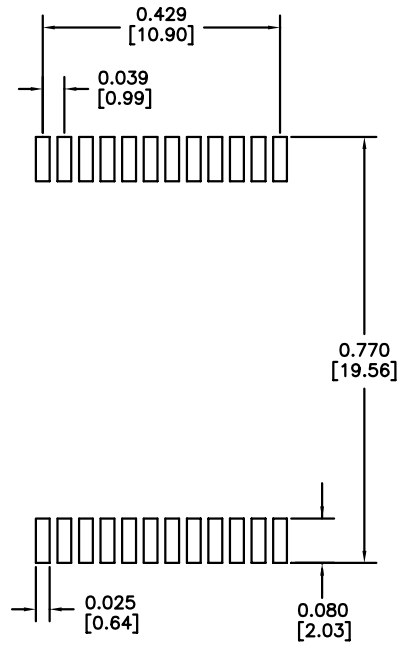
ISOLATION 1,500Vrms



HALO/PBL

CALIFORNIA, USA
KOWLOON, HONG KONG
SINGAPORE

TITLE	ISOLATION MODULE		SIGNATURES	DATE	REV.	DESC.	DATE
FOR	FAST ETHERNET, PoE		DRAWN PETER LU	4/27/05	A	FIRST ISSUE	4/27/05
PART NO.	TG110-RP05NYRL		CHECKED LEI KEONG	5/6/06	B	PROD. RELEASE	5/6/06
SCALE	NONE	PAGE 1 OF 2	APPROVED PETER LU	5/6/06			
			FILE RP05NYRL.DWG				



RECOMMENDED SOLDER PAD DIMENSIONS
 DIMENSIONS: Inch [mm]

HALO/PBL	TITLE	ISOLATION MODULE		SIGNATURES	DATE	REV.	DESC.	DATE	
	FOR	FAST ETHERNET, PoE		DRAWN	PETER LU	4/27/05	A	FIRST ISSUE	4/27/05
CALIFORNIA, USA KOWLOON, HONG KONG SINGAPORE	PART NO.	TG110-RP05NYRL		CHECKED	LEI KEONG	5/6/06	B	PROD. RELEASE	5/6/06
	SCALE	NONE	PAGE	2 OF 2	APPROVED	PETER LU	5/6/06		
					FILE	RP05NYRL.DWG			

Компания «Океан Электроники» предлагает заключение долгосрочных отношений при поставках импортных электронных компонентов на взаимовыгодных условиях!

Наши преимущества:

- Поставка оригинальных импортных электронных компонентов напрямую с производств Америки, Европы и Азии, а так же с крупнейших складов мира;
- Широкая линейка поставок активных и пассивных импортных электронных компонентов (более 30 млн. наименований);
- Поставка сложных, дефицитных, либо снятых с производства позиций;
- Оперативные сроки поставки под заказ (от 5 рабочих дней);
- Экспресс доставка в любую точку России;
- Помощь Конструкторского Отдела и консультации квалифицированных инженеров;
- Техническая поддержка проекта, помощь в подборе аналогов, поставка прототипов;
- Поставка электронных компонентов под контролем ВП;
- Система менеджмента качества сертифицирована по Международному стандарту ISO 9001;
- При необходимости вся продукция военного и аэрокосмического назначения проходит испытания и сертификацию в лаборатории (по согласованию с заказчиком);
- Поставка специализированных компонентов военного и аэрокосмического уровня качества (Xilinx, Altera, Analog Devices, Intersil, Interpoint, Microsemi, Actel, Aeroflex, Peregrine, VPT, Syfer, Eurofarad, Texas Instruments, MS Kennedy, Miteq, Cobham, E2V, MA-COM, Hittite, Mini-Circuits, General Dynamics и др.);

Компания «Океан Электроники» является официальным дистрибьютором и эксклюзивным представителем в России одного из крупнейших производителей разъемов военного и аэрокосмического назначения «JONHON», а так же официальным дистрибьютором и эксклюзивным представителем в России производителя высокотехнологичных и надежных решений для передачи СВЧ сигналов «FORSTAR».



JONHON

«JONHON» (основан в 1970 г.)

Разъемы специального, военного и аэрокосмического назначения:

(Применяются в военной, авиационной, аэрокосмической, морской, железнодорожной, горно- и нефтедобывающей отраслях промышленности)

«FORSTAR» (основан в 1998 г.)

ВЧ соединители, коаксиальные кабели, кабельные сборки и микроволновые компоненты:

(Применяются в телекоммуникациях гражданского и специального назначения, в средствах связи, РЛС, а так же военной, авиационной и аэрокосмической отраслях промышленности).



Телефон: 8 (812) 309-75-97 (многоканальный)

Факс: 8 (812) 320-03-32

Электронная почта: ocean@oceanchips.ru

Web: <http://oceanchips.ru/>

Адрес: 198099, г. Санкт-Петербург, ул. Калинина, д. 2, корп. 4, лит. А