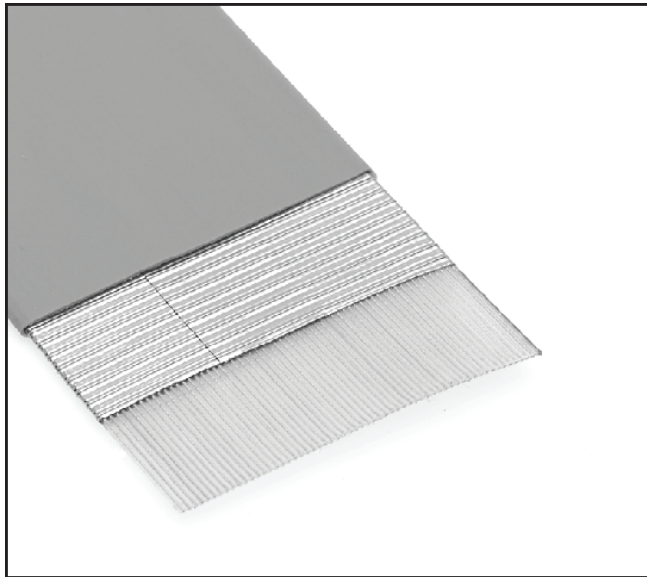


# 3M™ Pleated Foil Shielded Cable

.025" 30 AWG Solid, TPE Primary, Thin TPE Cover

90201 Series



- Can be used with IDC mass termination connectors
- Can be used in applications requiring standard impedance of 100  $\Omega$  balanced (differential)
- Perfect for board-to-board applications within electronic equipment, TPE covering prevents pleated copper foil from accidental shorting
- Solid pleated copper foil provides flexibility and 35 db average shielding effectiveness
- See Regulatory Information Appendix (RIA) for chemical compliance information (RIA E1 & C1 apply)

Date Modified: September 3, 2013

TS-0402-C  
Sheet 1 of 2

## Physical

**Cover Material:** Thermoplastic Elastomer (TPE)

**Cover Color:** Gray

**Primary Material:** Thermoplastic Elastomer (TPE)

**Marking:**

Standard: None

**Canadian Option:**  AWM 20674 105C 150V VW1 3M NU  
C  AWM IA 105C 150V FT1 EU <50V

**Conductors:** 30 AWG [ 0.254 ] Tinned Solid Copper

**Shielding:** Solid, Pleated, Copper Foil

## Electrical

**Voltage Rating:** USA: 150V      Canada: 150V      EU: <50V

**Insulation Resistance:** (Primary Cable)  $> 1 \times 10^{10} \Omega/10 \text{ ft. [ 3 m ]}$

|                                  |                   |                 |
|----------------------------------|-------------------|-----------------|
| <b>Characteristic Impedance:</b> | <b>Unbalanced</b> | <b>Balanced</b> |
|                                  | 53 $\Omega$       | 104 $\Omega$    |

|                     |                          |                          |
|---------------------|--------------------------|--------------------------|
| <b>Capacitance:</b> | 28.4 pF/ft [ 93.2 pF/m ] | 14.5 pF/ft [ 47.6 pF/m ] |
|---------------------|--------------------------|--------------------------|

|                    |   |   |
|--------------------|---|---|
| <b>Inductance:</b> | 0.08 $\mu\text{H/ft [ 0.26 } \mu\text{H/m ]}$ | 0.16 $\mu\text{H/ft [ 0.52 } \mu\text{H/m ]}$ |
|--------------------|---|---|

|                           |                          |                          |
|---------------------------|--------------------------|--------------------------|
| <b>Propagation Delay:</b> | 1.52 ns/ft [ 4.99 ns/m ] | 1.50 ns/ft [ 4.95 ns/m ] |
|---------------------------|--------------------------|--------------------------|

|                                 |     |     |
|---------------------------------|-----|-----|
| <b>Velocity of Propagation:</b> | 67% | 67% |
|---------------------------------|-----|-----|

Note: Unbalanced is measured between ground-signal-ground conductors with shield grounded. Balanced is measured between signal conductors within a pair with the shield floating.

## Environmental

**Temperature Rating:** -20°C to +105°C

**Flammability Rating:** USA: VW-1      Canada: FT1

UL File No.: E42769, Style No.: 20674

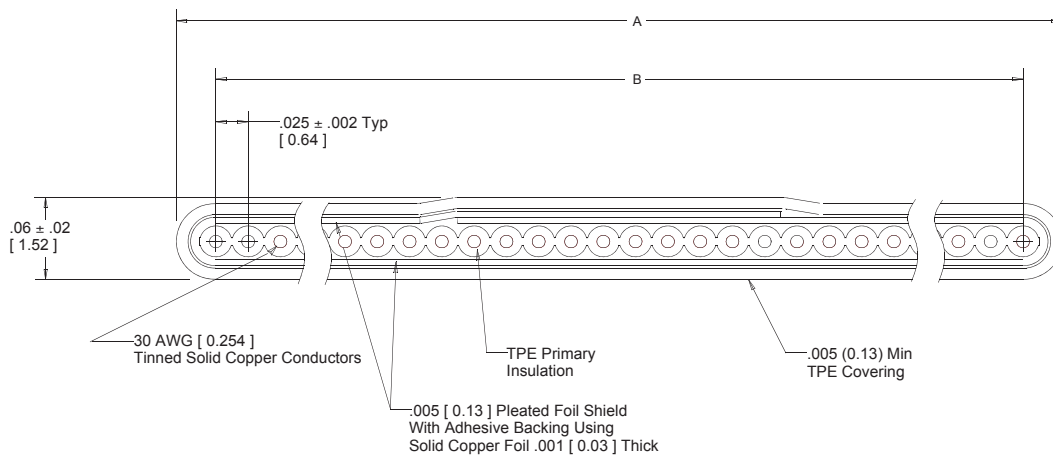
# 3M™ Pleated Foil Shielded Cable

.025" 30 AWG Solid, TPE Primary, Thin TPE Cover

90201 Series



| Number of Conductors | 3M Part Number | Dimension A   | Dimension B            |
|----------------------|----------------|---------------|------------------------|
| 20                   | 90201/20       | 0.54 [ 13.7 ] | 0.475 ± .006 [ 12.06 ] |
| 26                   | 90201/26       | 0.69 [ 17.5 ] | 0.625 ± .006 [ 15.88 ] |
| 36                   | 90201/36       | 0.94 [ 23.9 ] | 0.875 ± .009 [ 22.23 ] |
| 40                   | 90201/40       | 1.04 [ 26.4 ] | 0.975 ± .009 [ 24.77 ] |
| 50                   | 90201/50       | 1.29 [ 32.8 ] | 1.225 ± .009 [ 31.11 ] |
| 60                   | 90201/60       | 1.54 [ 39.1 ] | 1.475 ± .012 [ 37.47 ] |
| 68                   | 90201/68       | 1.74 [ 44.2 ] | 1.675 ± .012 [ 42.55 ] |
| 80                   | 90201/80       | 2.04 [ 51.8 ] | 1.975 ± .015 [ 50.17 ] |
| 100                  | 90201/100      | 2.54 [ 64.5 ] | 2.475 ± .017 [ 62.87 ] |

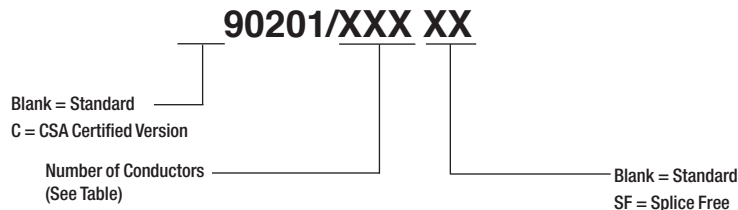


| Tolerance Unless Noted |           |      |       |
|------------------------|-----------|------|-------|
|                        | Inch [mm] |      |       |
|                        | .0        | .00  | .000  |
| Inch                   | ±.1       | ±.05 | ±.010 |

Note: Blue marking on edge of primary cable designates wire #1.

[ ] Dimensions for Reference Only

## Ordering Information



Note: Available in standard 100 ft or 300 ft rolls, please specify when ordering. Contact 3M for availability of additional conductor counts and/or custom roll lengths.

TS-0402-C  
Sheet 2 of 2

**Important Notice**

All statements, technical information, and recommendations related to 3M's products are based on information believed to be reliable, but the accuracy or completeness is not guaranteed. Before using this product, you must evaluate it and determine if it is suitable for your intended application. You assume all risks and liability associated with such use. Any statements related to the product which are not contained in 3M's current publications, or any contrary statements contained on your purchase order shall have no force or effect unless expressly agreed upon, in writing, by an authorized officer of 3M.

**Warranty; Limited Remedy; Limited Liability.**

This product will be free from defects in material and manufacture for a period of one (1) year from the time of purchase. **3M MAKES NO OTHER WARRANTIES INCLUDING, BUT NOT LIMITED TO, ANY IMPLIED WARRANTY OF MERCHANTABILITY OR FITNESS FOR A PARTICULAR PURPOSE.** If this product is defective within the warranty period stated above, your exclusive remedy shall be, at 3M's option, to replace or repair the 3M product or refund the purchase price of the 3M product. **Except where prohibited by law, 3M will not be liable for any indirect, special, incidental or consequential loss or damage arising from this 3M product, regardless of the legal theory asserted.**

**3M Electronics Solutions Division**

6801 River Place Blvd.  
Austin, TX 78726-9000  
U.S.A.  
1-800-225-5373  
[www.3Mconnectors.com](http://www.3Mconnectors.com)

Please recycle. Printed in USA.  
© 3M 2012. All rights reserved.  
RIA-2217B-F

3M is a trademark of 3M Company.

Компания «Океан Электроники» предлагает заключение долгосрочных отношений при поставках импортных электронных компонентов на взаимовыгодных условиях!

Наши преимущества:

- Поставка оригинальных импортных электронных компонентов напрямую с производств Америки, Европы и Азии, а так же с крупнейших складов мира;
- Широкая линейка поставок активных и пассивных импортных электронных компонентов (более 30 млн. наименований);
- Поставка сложных, дефицитных, либо снятых с производства позиций;
- Оперативные сроки поставки под заказ (от 5 рабочих дней);
- Экспресс доставка в любую точку России;
- Помощь Конструкторского Отдела и консультации квалифицированных инженеров;
- Техническая поддержка проекта, помощь в подборе аналогов, поставка прототипов;
- Поставка электронных компонентов под контролем ВП;
- Система менеджмента качества сертифицирована по Международному стандарту ISO 9001;
- При необходимости вся продукция военного и аэрокосмического назначения проходит испытания и сертификацию в лаборатории (по согласованию с заказчиком);
- Поставка специализированных компонентов военного и аэрокосмического уровня качества (Xilinx, Altera, Analog Devices, Intersil, Interpoint, Microsemi, Actel, Aeroflex, Peregrine, VPT, Syfer, Eurofarad, Texas Instruments, MS Kennedy, Miteq, Cobham, E2V, MA-COM, Hittite, Mini-Circuits, General Dynamics и др.);

Компания «Океан Электроники» является официальным дистрибьютором и эксклюзивным представителем в России одного из крупнейших производителей разъемов военного и аэрокосмического назначения «JONHON», а так же официальным дистрибьютором и эксклюзивным представителем в России производителя высокотехнологичных и надежных решений для передачи СВЧ сигналов «FORSTAR».



## JONHON

«JONHON» (основан в 1970 г.)

Разъемы специального, военного и аэрокосмического назначения:

(Применяются в военной, авиационной, аэрокосмической, морской, железнодорожной, горно- и нефтедобывающей отраслях промышленности)

«FORSTAR» (основан в 1998 г.)

ВЧ соединители, коаксиальные кабели, кабельные сборки и микроволновые компоненты:

(Применяются в телекоммуникациях гражданского и специального назначения, в средствах связи, РЛС, а так же военной, авиационной и аэрокосмической отраслях промышленности).



Телефон: 8 (812) 309-75-97 (многоканальный)

Факс: 8 (812) 320-03-32

Электронная почта: [ocean@oceanchips.ru](mailto:ocean@oceanchips.ru)

Web: <http://oceanchips.ru/>

Адрес: 198099, г. Санкт-Петербург, ул. Калинина, д. 2, корп. 4, лит. А