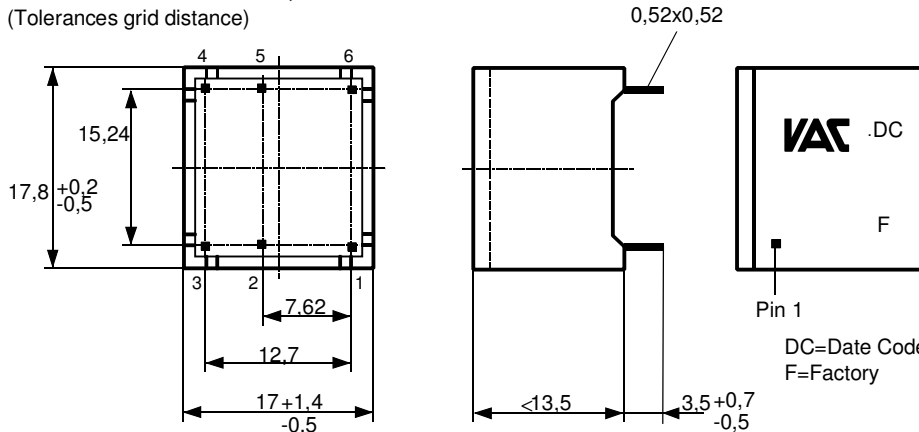
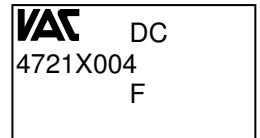
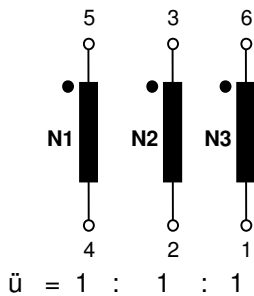


K-Nr.: K-no.:	Zündübertrager / Ignition Transformer	Datum: 12.07.1999 Date:
Kunde: Typenelement / Standard Type Customer	Kd. Sach Nr.: Customers part no.:	Seite 1 von 2 Page of

 Maßbild (mm): Freimaßtoleranz DIN ISO 2768-c
 Mechanical outline General Tolerances

 Anschlüsse:
 Connections:

 Toleranz der Stiftabstände ± 0,2 mm
 (Tolerances grid distance)

 Beschriftung:
 inscription

 Anschlussschema:
 Schematic diagram

 Betriebsdaten/Charakteristische Daten (Nichtwerte):
 Operational data/characteristic data (nominal values):

 $R_{Cu1}=R_{Cu2}=R_{Cu3} = 0,72 \Omega$
 $L_{S1} = 28 \mu H$ (N2+N3 kurzgeschlossen/short-circuited)
 $C_k = 6 pF$
 $|U_{dt} \geq 250 \mu Vs$
 $U_{is, eff.} = 750 V$

 Umgebungstemperatur/ambient temperature: -25 °C...+85 °C
 Lagertemperatur/storage temperature: -40 °C...+85 °C

Prüfung: (V: 100%-Test; AQL...: DIN ISO 2859-Teil1)

Inspection

- | | | | | |
|---------------|--------|--|---------------|----------------------------|
| 1) (V) | M3014: | $U_{p,eff} = 3,6 kV,$ | 2 s, | N gegen/to N |
| 2) (AQL 0,25) | M3024: | $U_{p,eff} = 3,6 kV,$ | 2 s, | N3 gegen N1+N2 |
| | | $U_{TA,eff} \geq 1 kV$ | | |
| 3) (AQL 0,25) | | $L_1 \geq 0,85 mH,$ | $f = 10 kHz,$ | $I_{AC,eff} = 1 mA$ |
| 4) (V) | | Polarität / Übersetzungsverhältnis:
Polarity / Turns ratio: | | Toleranz ± 5%
Tolerance |

Siehe Seite 2

See page 2

Weitere Vorschriften: Siehe Seite 2

Applicable documents: See page 2

Datum	Name	Index	Änderung
12.07.99	Tr.	80	Maßbild geändert. Außenmaßtoleranz von 17 + 1 -0,5 auf 17 +1,4 -0,5 geändert. M-Blatt-Bezeichnungen ergänzt. Endprüfung durch Prüfung ersetzt. Umstellung auf arabische Zahlen. Weitere Vorschriften u. Typprüfung mitaufg.

Hrsg.: KB-FB FT	Bearb: Zi/Tr	KB-PM B: Kei.	freig.: HH.
-----------------	--------------	---------------	-------------

**DATENBLATT / Specification****Sach Nr.: T60403-D4721-X004**
Item no.: **(ZKB 472/104-80)**

K-Nr.: K-no.:	Zündübertrager / Ignition Transformer	Datum: 12.07.1999 Date:
Kunde: Typenelement / Standard Type Customer	Kd. Sach Nr.: Customers part no.:	Seite 2 von 2 Page of

Typprüfung:

Type test

Stoßspannungsprüfung in Anlehnung an M3064
HV transient test according to M3064

N3 gegen/to N1+N2

Einstellwerte: 1,2 μ s / 50 μ s-Kurvenform (waveform)
Settings $U_{P,max}$ = 6,4 kV
 R_i = 40 Ω

10 Impulse im Abstand t = 10 Sekunden mit wechselnder Polarität
10 pulses in a cycle of t = 10 seconds with changing polarity

Messungen nach Temperaturangleich der Prüflinge an Raumtemperatur
Measurements after temperature balance of the test samples at room temperature

Weitere Vorschriften:

Applicable documents:

Konstruiert, gefertigt und geprüft nach EN 50178 (VDE 0160) und erfüllt die Vorschriften.

Parameter: Basisisolierung: N3 - N1+N2 Verschmutzungsgrad 2
Bemessungsisolationsspannung U_{eff} = 750 V Isolierstoffklasse 2

Constructed, manufactured and tested in accordance with EN 50178 (VDE 0160) and agrees with the standards.

Parameters: Basic insulation: N3 - N1+N2 Pollution degree 2
Rated insulation voltage U_{rms} = 750 V Insulation material group 2

Gehäusewerkstoff, Gießharz und Draht UL-gelistet
Housing material, casting resin and wire UL - listed

Hrsg.: KB-FB FT	Bearb: Zi/Tr		KB-PM B: Kei.		freig.: HH.
-----------------	--------------	--	---------------	--	-------------

Компания «Океан Электроники» предлагает заключение долгосрочных отношений при поставках импортных электронных компонентов на взаимовыгодных условиях!

Наши преимущества:

- Поставка оригинальных импортных электронных компонентов напрямую с производств Америки, Европы и Азии, а так же с крупнейших складов мира;
- Широкая линейка поставок активных и пассивных импортных электронных компонентов (более 30 млн. наименований);
- Поставка сложных, дефицитных, либо снятых с производства позиций;
- Оперативные сроки поставки под заказ (от 5 рабочих дней);
- Экспресс доставка в любую точку России;
- Помощь Конструкторского Отдела и консультации квалифицированных инженеров;
- Техническая поддержка проекта, помощь в подборе аналогов, поставка прототипов;
- Поставка электронных компонентов под контролем ВП;
- Система менеджмента качества сертифицирована по Международному стандарту ISO 9001;
- При необходимости вся продукция военного и аэрокосмического назначения проходит испытания и сертификацию в лаборатории (по согласованию с заказчиком);
- Поставка специализированных компонентов военного и аэрокосмического уровня качества (Xilinx, Altera, Analog Devices, Intersil, Interpoint, Microsemi, Actel, Aeroflex, Peregrine, VPT, Syfer, Eurofarad, Texas Instruments, MS Kennedy, Miteq, Cobham, E2V, MA-COM, Hittite, Mini-Circuits, General Dynamics и др.);

Компания «Океан Электроники» является официальным дистрибьютором и эксклюзивным представителем в России одного из крупнейших производителей разъемов военного и аэрокосмического назначения «JONHON», а так же официальным дистрибьютором и эксклюзивным представителем в России производителя высокотехнологичных и надежных решений для передачи СВЧ сигналов «FORSTAR».



JONHON

«JONHON» (основан в 1970 г.)

Разъемы специального, военного и аэрокосмического назначения:

(Применяются в военной, авиационной, аэрокосмической, морской, железнодорожной, горно- и нефтедобывающей отраслях промышленности)

«FORSTAR» (основан в 1998 г.)

ВЧ соединители, коаксиальные кабели,
кабельные сборки и микроволновые компоненты:

(Применяются в телекоммуникациях гражданского и специального назначения, в средствах связи, РЛС, а так же военной, авиационной и аэрокосмической отраслях промышленности).



Телефон: 8 (812) 309-75-97 (многоканальный)

Факс: 8 (812) 320-03-32

Электронная почта: ocean@oceanchips.ru

Web: <http://oceanchips.ru/>

Адрес: 198099, г. Санкт-Петербург, ул. Калинина, д. 2, корп. 4, лит. А