

3:1 Unequal Power Divider 5501.31.0003

Tapper

Description

This tapper unevenly splits high power cellular signals in the ratio 3:1 with minimal reflections or loss over the wireless bands in the range 350 - 2700 MHz (no coupling from 960 to 1710 MHz). The innovative asymmetric design ensures an excellent input VSWR and coupling flatness across the band.

The lightweight design allows easy attachment to a wall using the supplied bracket. Designed with only a few solder joints and an air dielectric, loss is minimized and reliability enhanced.

It supports public safety and cellular bands, as well as WiFi 2.4 GHz.



Technical Data

Electrical Data

	Band 1	Band 2
Frequency (GHz)	0.35 - 0.96	1.71 - 2.7
Return Loss (dB)	17.6	17.6
Tapp Loss (dB)	4.8	4.8
Tapp Loss flatness +/- (dB)		
Insertion Loss (dB)	1.3	1.3
Max. Composite Power (W)	300	300
Peak Envelope Power (W)	2000	2000
Intermodulation distortion (dBc)	-161	-161
@ 2 x Carrier Power (dBm)	43	43

	Main Line In	Main Line Out	Tap Port
Port Designation	IN	OUT	4.8 dB
Connector Type	4.3-10	4.3-10	4.3-10
Gender	jack (female)	jack (female)	jack (female)

Char. impedance 50 Ω

Mechanical Data

Dimensions 32 x 89 x 32 mm (Height x Width x Length)
Weight 0.42 kg

Environmental Data

Environmental conditions indoor/outdoor
Operation temperature -40 °C to 75 °C
Storage temperature -40 °C to 75 °C
Transport temperature -40 °C to 75 °C
IP rating IP67
2011/65/EU (RoHS - including 2015/863 and 2017/2102) compliant

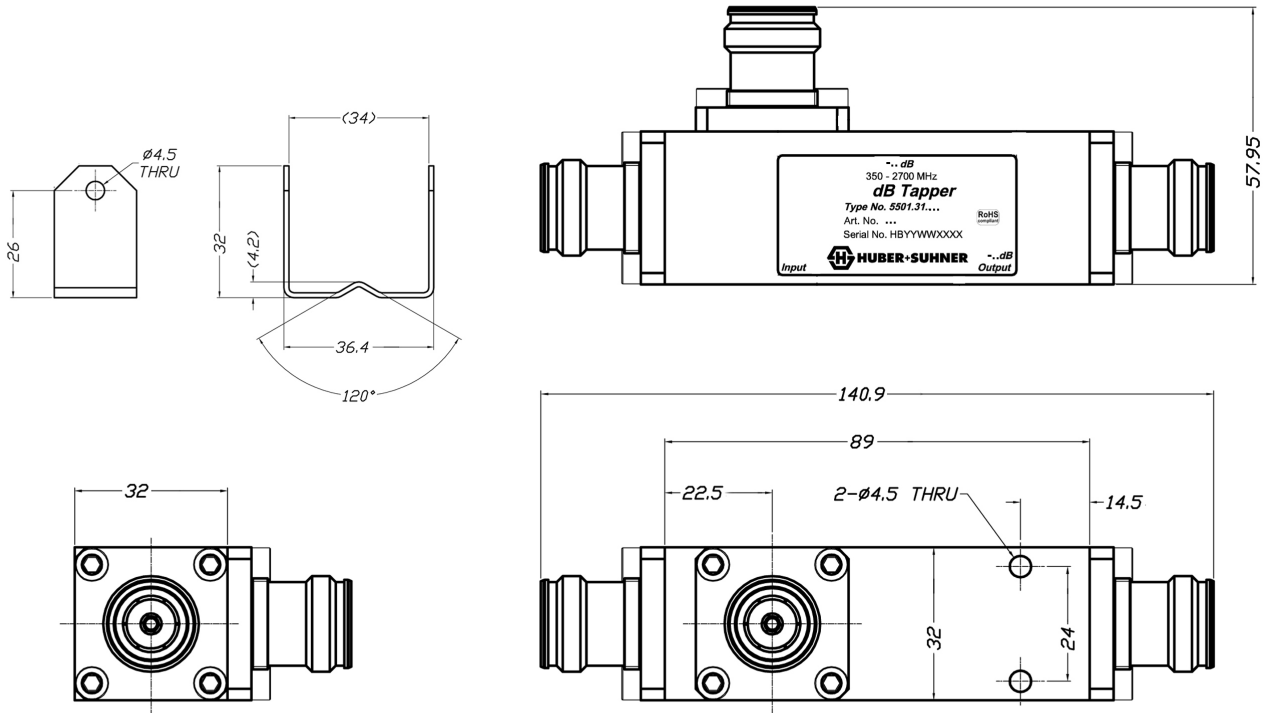
Material Data

Housing Material Aluminium
Surface treatment Black paint

Related Documents

Outline drawing DOU-00374695

3:1 Unequal Power Divider 5501.31.0003



Mouser Electronics

Authorized Distributor

Click to View Pricing, Inventory, Delivery & Lifecycle Information:

[HUBER+SUHNER:](#)

[5501.31.0003](#)

Компания «Океан Электроники» предлагает заключение долгосрочных отношений при поставках импортных электронных компонентов на взаимовыгодных условиях!

Наши преимущества:

- Поставка оригинальных импортных электронных компонентов напрямую с производств Америки, Европы и Азии, а так же с крупнейших складов мира;
- Широкая линейка поставок активных и пассивных импортных электронных компонентов (более 30 млн. наименований);
- Поставка сложных, дефицитных, либо снятых с производства позиций;
- Оперативные сроки поставки под заказ (от 5 рабочих дней);
- Экспресс доставка в любую точку России;
- Помощь Конструкторского Отдела и консультации квалифицированных инженеров;
- Техническая поддержка проекта, помощь в подборе аналогов, поставка прототипов;
- Поставка электронных компонентов под контролем ВП;
- Система менеджмента качества сертифицирована по Международному стандарту ISO 9001;
- При необходимости вся продукция военного и аэрокосмического назначения проходит испытания и сертификацию в лаборатории (по согласованию с заказчиком);
- Поставка специализированных компонентов военного и аэрокосмического уровня качества (Xilinx, Altera, Analog Devices, Intersil, Interpoint, Microsemi, Actel, Aeroflex, Peregrine, VPT, Syfer, Eurofarad, Texas Instruments, MS Kennedy, Miteq, Cobham, E2V, MA-COM, Hittite, Mini-Circuits, General Dynamics и др.);

Компания «Океан Электроники» является официальным дистрибьютором и эксклюзивным представителем в России одного из крупнейших производителей разъемов военного и аэрокосмического назначения «**JONHON**», а так же официальным дистрибьютором и эксклюзивным представителем в России производителя высокотехнологичных и надежных решений для передачи СВЧ сигналов «**FORSTAR**».



JONHON

«**JONHON**» (основан в 1970 г.)

Разъемы специального, военного и аэрокосмического назначения:

(Применяются в военной, авиационной, аэрокосмической, морской, железнодорожной, горно- и нефтедобывающей отраслях промышленности)

«**FORSTAR**» (основан в 1998 г.)

ВЧ соединители, коаксиальные кабели,
кабельные сборки и микроволновые компоненты:

(Применяются в телекоммуникациях гражданского и специального назначения, в средствах связи, РЛС, а так же военной, авиационной и аэрокосмической отраслях промышленности).



Телефон: 8 (812) 309-75-97 (многоканальный)

Факс: 8 (812) 320-03-32

Электронная почта: ocean@oceanchips.ru

Web: <http://oceanchips.ru/>

Адрес: 198099, г. Санкт-Петербург, ул. Калинина, д. 2, корп. 4, лит. А