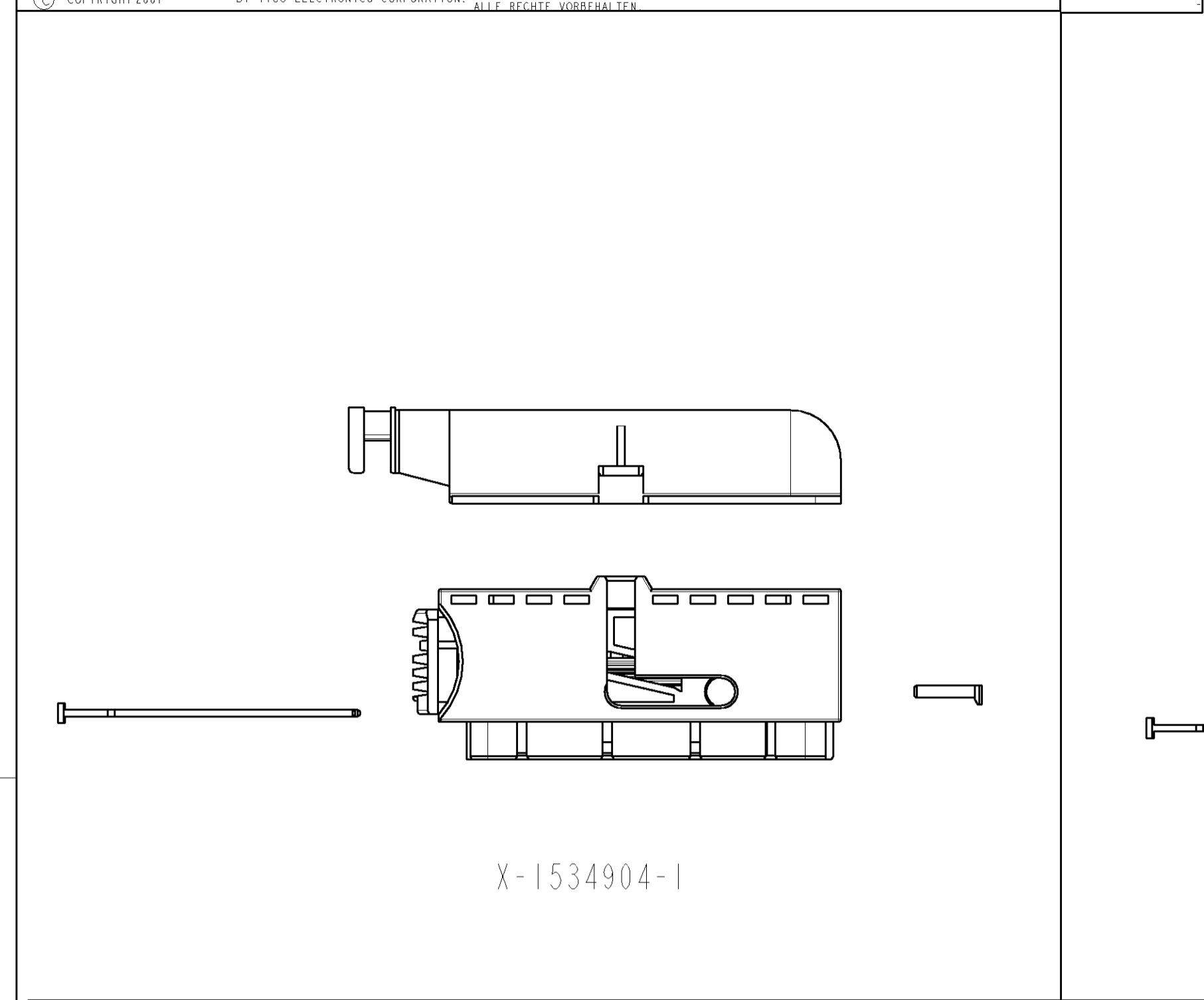
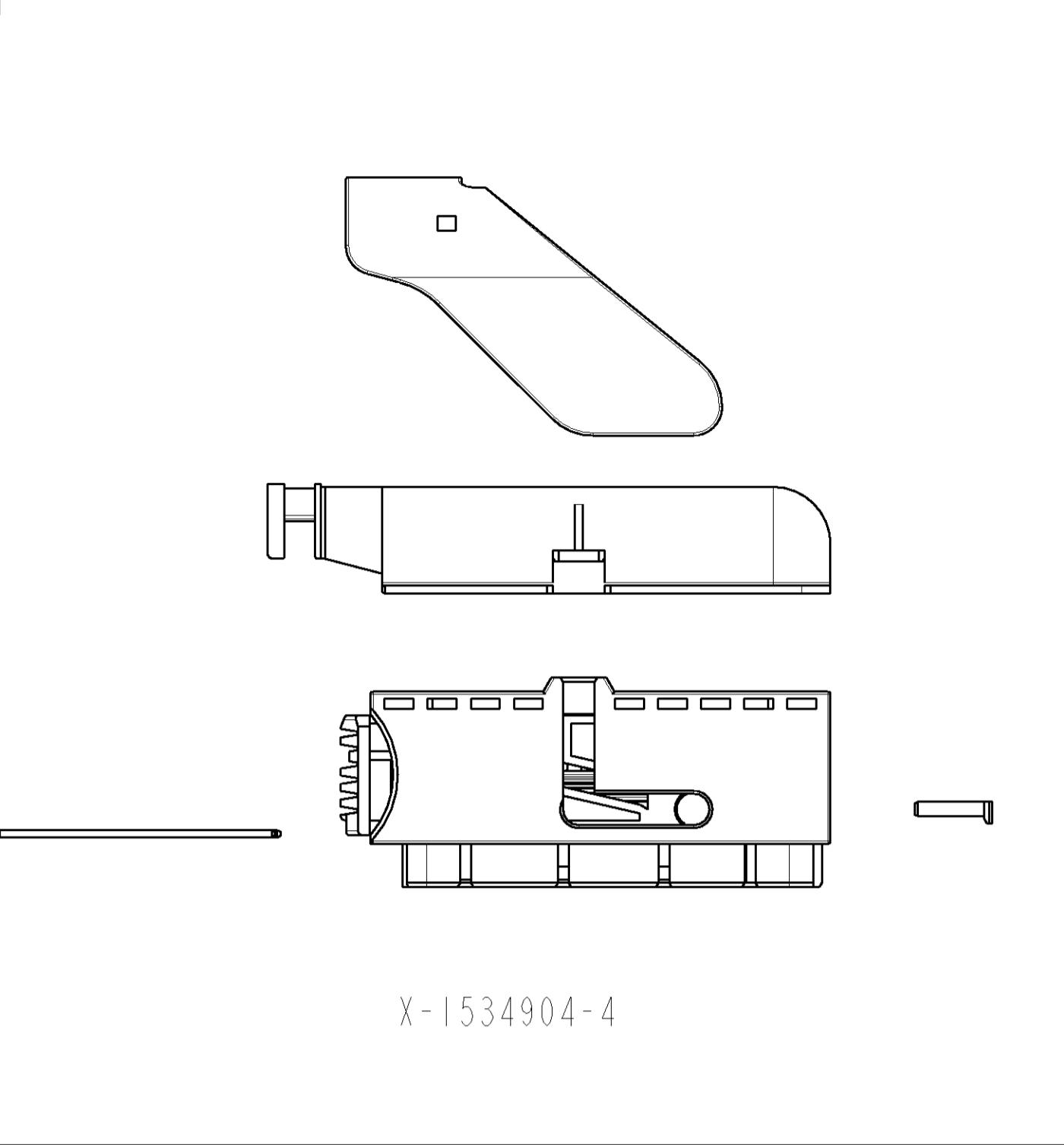


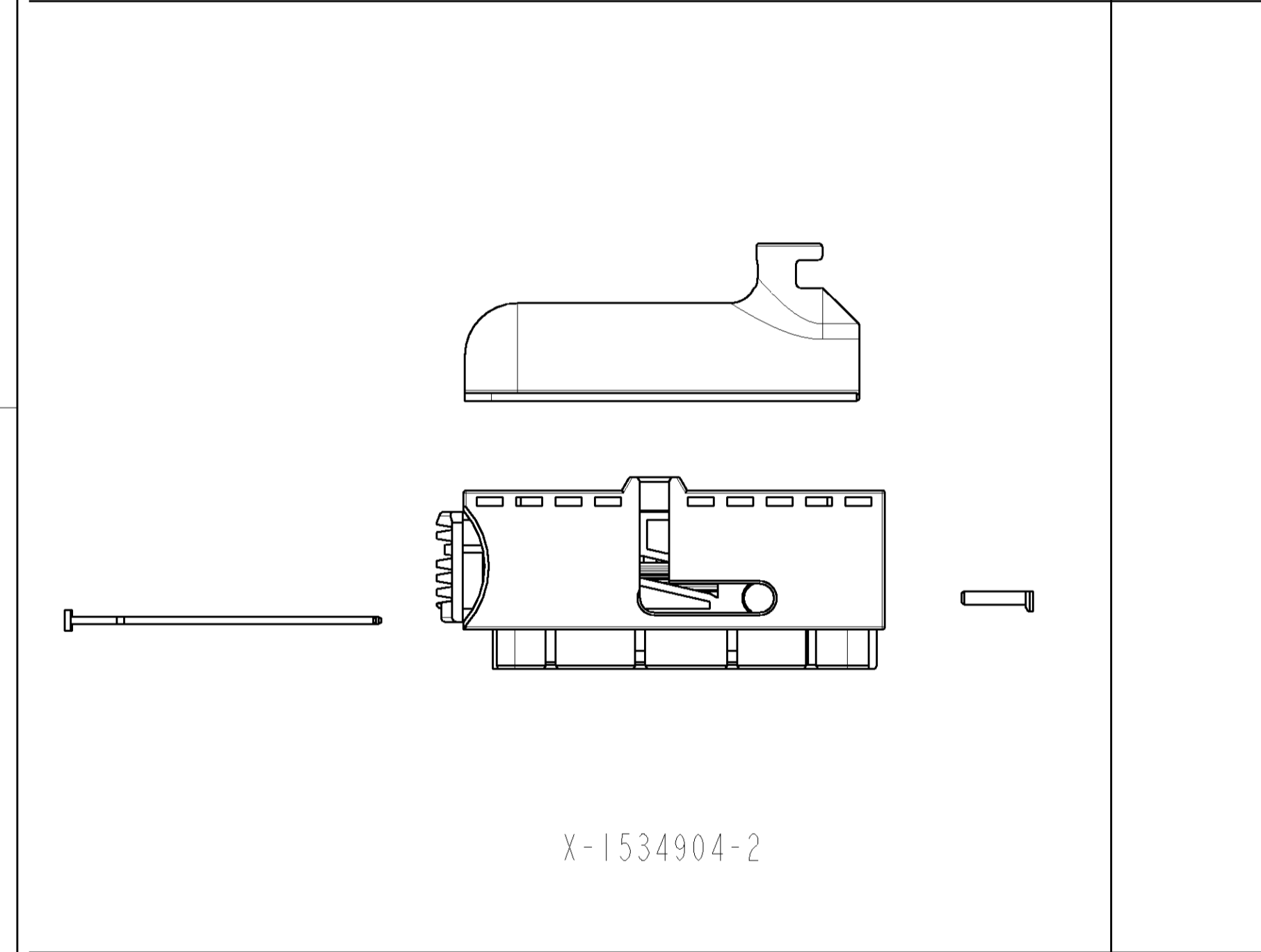
LOC	DIST	REV	DATE	BY	APPV
A1	-	D2	11AUG2004	RD	BL
		D3	13MAR2007	KS	BL



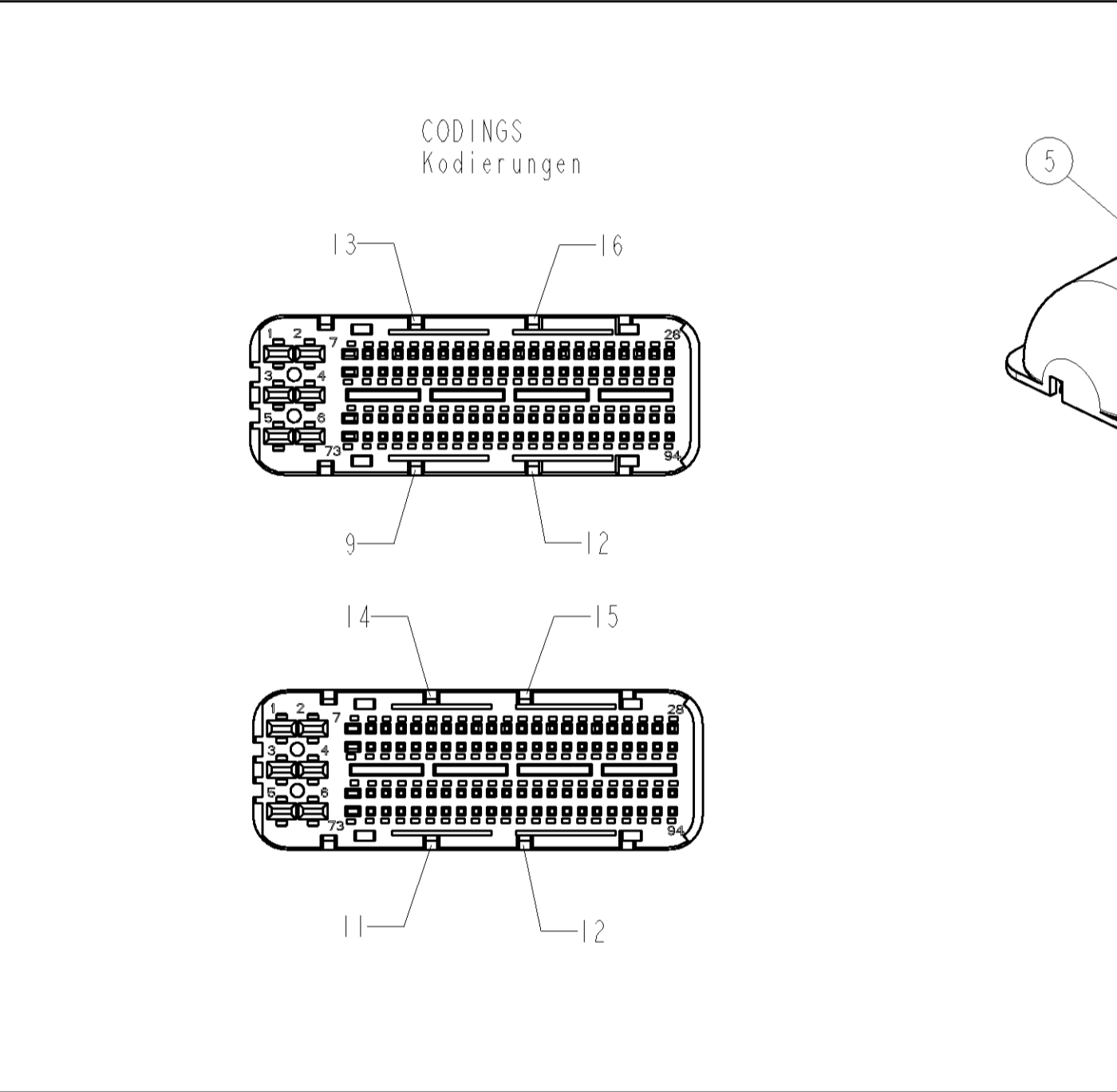
X-1534904-1



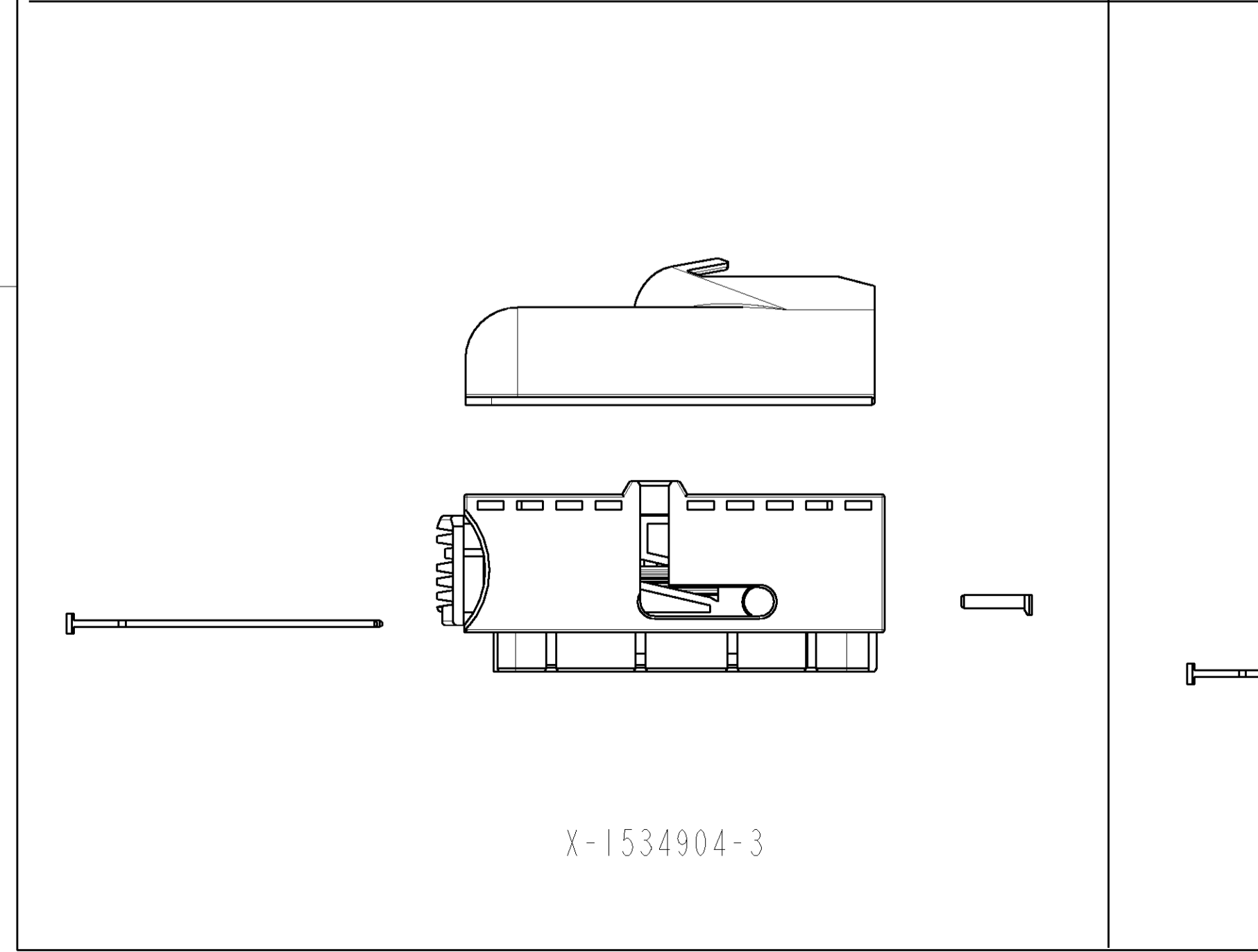
X-1534904-4



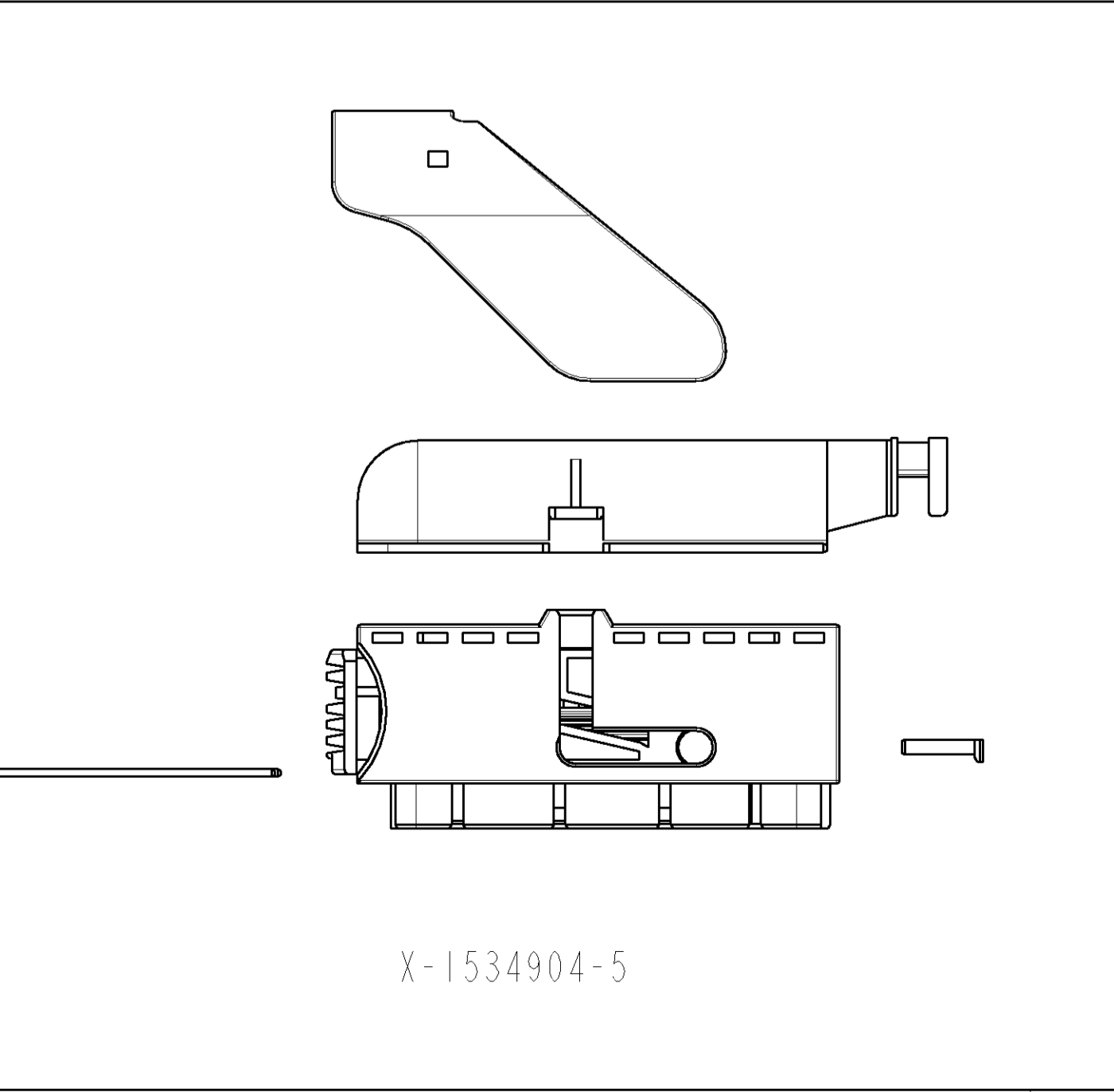
X-1534904-2



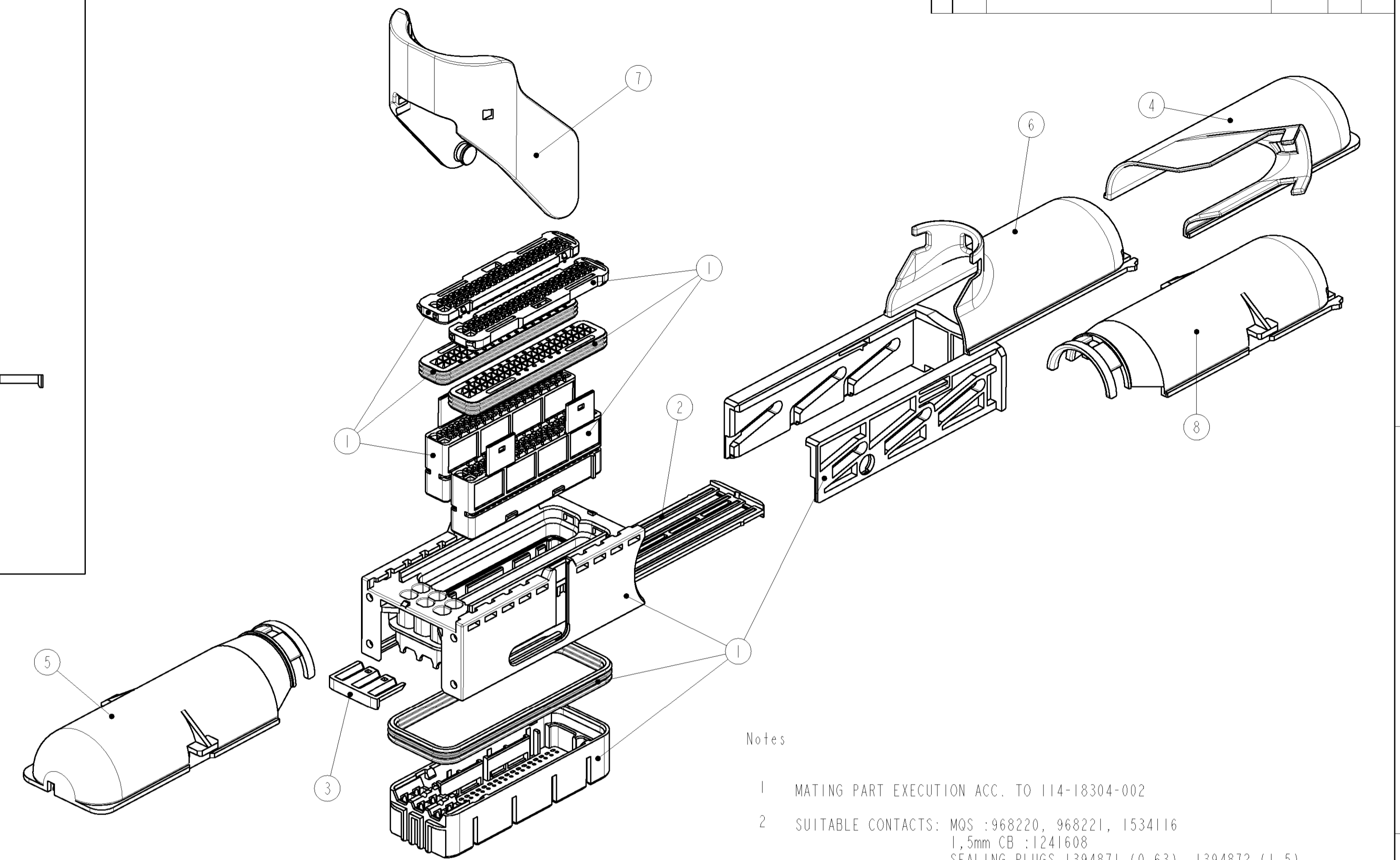
CODINGS
Kodierungen



X-1534904-3



X-1534904-5



Notes

- 1 MATING PART EXECUTION ACC. TO 114-18304-002
- 2 SUITABLE CONTACTS: MQS :968220, 968221, 1534116
1,5mm CB :1241608
SEALING PLUGS 1394871 (0.63), 1394872 (1.5)
- 3 FORM CONDITIONED DELAY OF 0,8 ADMISSIBLE
- 4 PARTS MUST BE ORDERED SEPARATELY ACC. TO THE TABLE BELOW

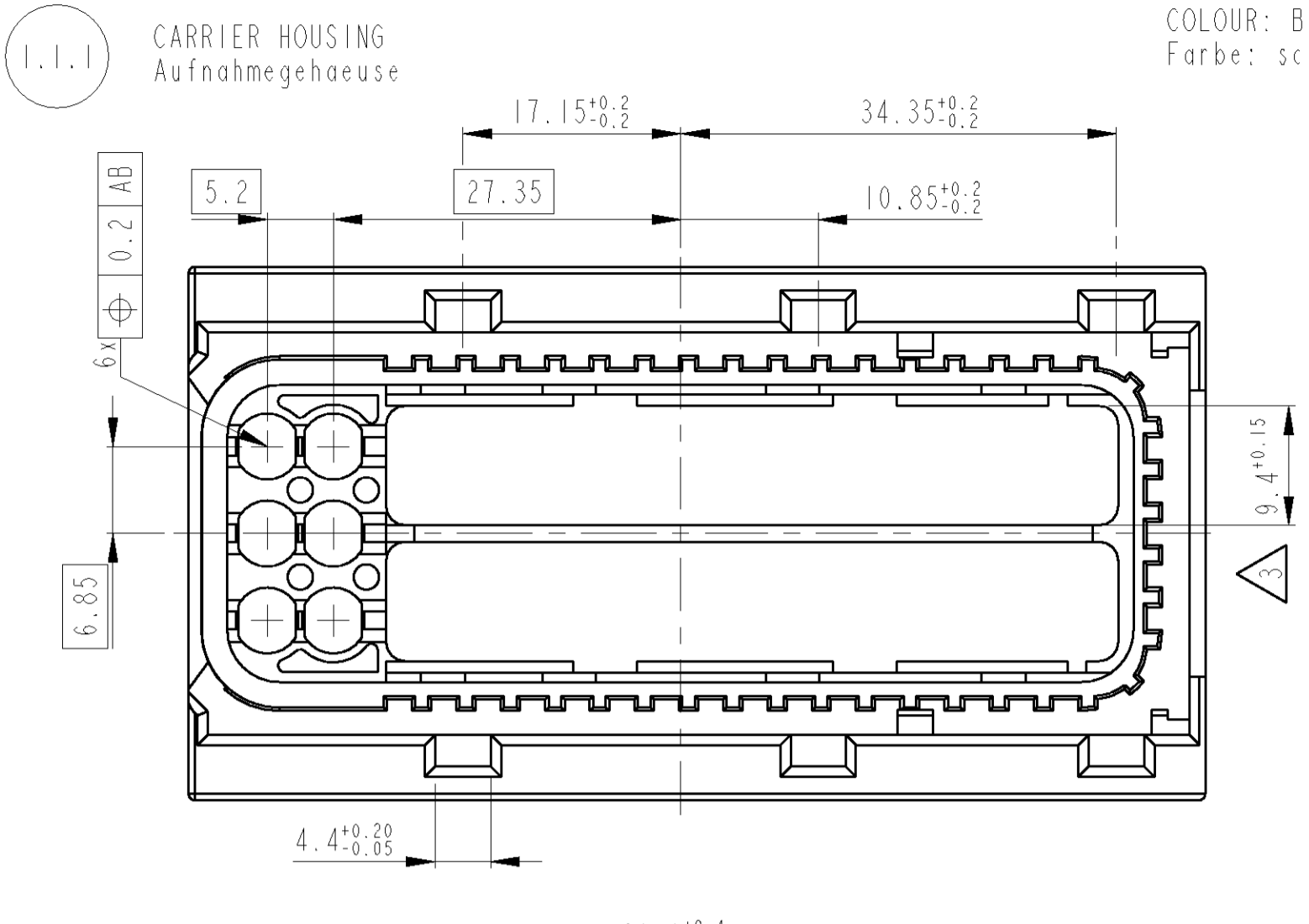
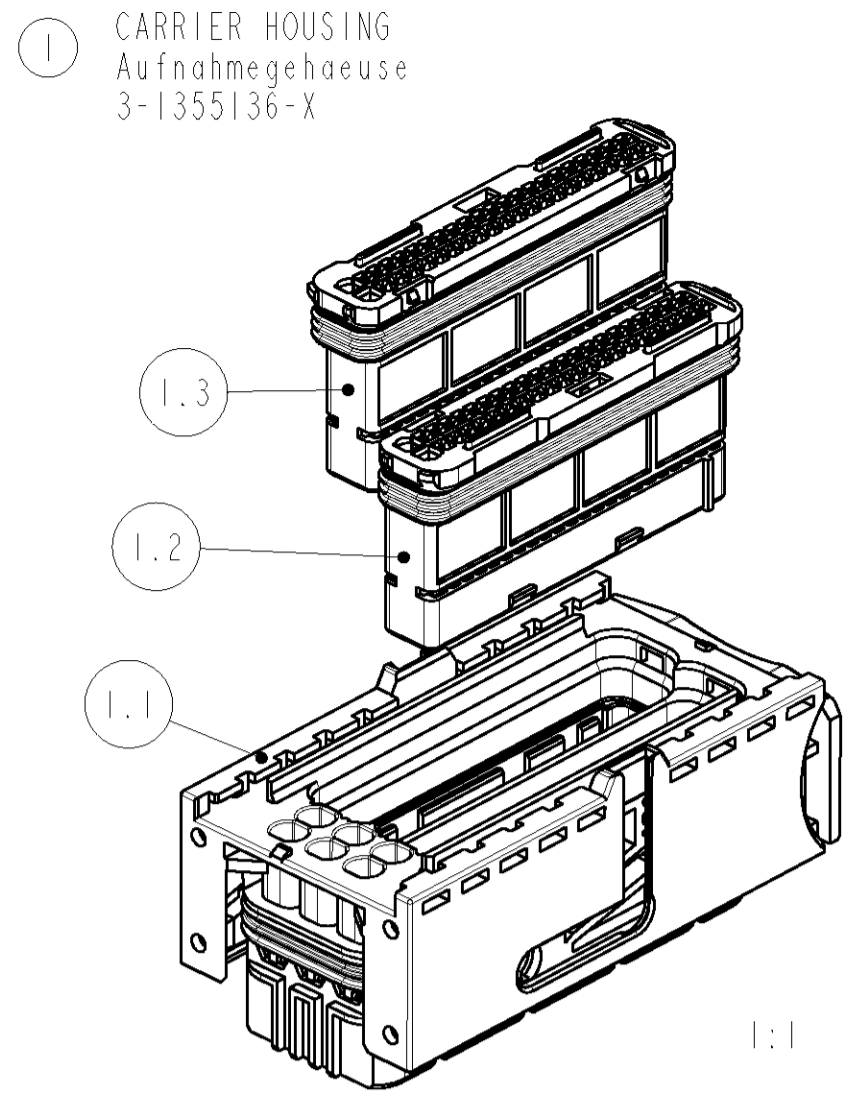
Bemerkungen

- 1 Schnittstellenausführung nach 114-18304-002
- 2 Passende Kontakte: MQS :968220, 968221, 1534116
1,5mm CB :1241608
Dichtstifte 1394871 (0.63), 1394872 (1.5)
- 3 Formbedingter Verzug von 0,8 zulässig
- 4 Teile müssen entsprechend der unteren Tabelle einzeln bestellt werden

QTY.	QTY.	QTY.	QTY.	QTY.	QTY.	ORDER-NO. Bestell-Nr.	REV.	DESCRIPTION Benennung	ITEM POS.
						1-1355133-1	B	LEVER / Hebel	7
						2-1355132-1	A	SHIELD, 90° REV. / Kappe, 90° gedreht	8
						0-1394909-2	B	SHIELD, 180° / Kappe, 180°	6
						1-1355132-2	A	SHIELD, 90° / Kappe, 90°	5
						0-1394911-2	A	SHIELD, 45° / Kappe, 45°	4
						1-1355135-1	A	RETAINER, 6 POSN. / Halter, 6pol.	3
						1-1355134-1	C	RETAINER, 88POSN. / Halter, 88pol.	2
						3-1355136-9	D	CARRIER HSG. / Aufnahmegeh.	1
						3-1355136-3	D	CARRIER HSG. / Aufnahmegeh.	1
9-10-11-12 13-14-15-16	10-11-14-15	10-11-14-15	10-11-14-15	10-11-14-15	10-11-14-15	CODING Kodierung			
9-1534904-4	3-1534904-5	3-1534904-4	3-1534904-3	3-1534904-2	3-1534904-1	TYCO-REF.-NO. Tyco-Ref.-Nr.			
D	D	D	D	D	D	REV			

<p>THIS DRAWING IS UNPUBLISHED. RELEASED FOR PUBLICATION. DATE: 11AUG2004. BY: T100 ELECTRONICS CORPORATION. ALL RIGHTS RESERVED. ALL RIGHTS RESERVED. ALL RIGHTS RESERVED.</p>	<p>DATE: 11AUG2004 BY: RD APPV: BL</p>	<p>DATE: 13MAR2007 BY: KS APPV: BL</p>	<p>DATE: 11AUG2004 BY: RD APPV: BL</p>	<p>DATE: 13MAR2007 BY: KS APPV: BL</p>
<p>DATE: 11AUG2004 BY: RD APPV: BL</p>	<p>DATE: 13MAR2007 BY: KS APPV: BL</p>	<p>DATE: 11AUG2004 BY: RD APPV: BL</p>	<p>DATE: 13MAR2007 BY: KS APPV: BL</p>	<p>DATE: 11AUG2004 BY: RD APPV: BL</p>

tyco Electronics AMP GmbH
 D - 64625 Bensheim
 NAME: CONNECTOR HOUSING., 94POSN.
 Steckverbindergehäuse., 94pol.,
 MQS + 1.5mm Clean Body + MCP2.8
 SIZE: 00779
 DRAWING NO.: 140RT2002
 SCALE: 1:1
 SHEET: 1 OF 3
 REV: D.3



1.1.2 SEALING
 Dichtung

MATERIAL: MVQ
 COLOUR: NATURE
 Farbe: natur

1.1.4 SLIDE
 Schieber

MATERIAL: PA66-GF33
 COLOUR: BLACK
 Farbe: schwarz

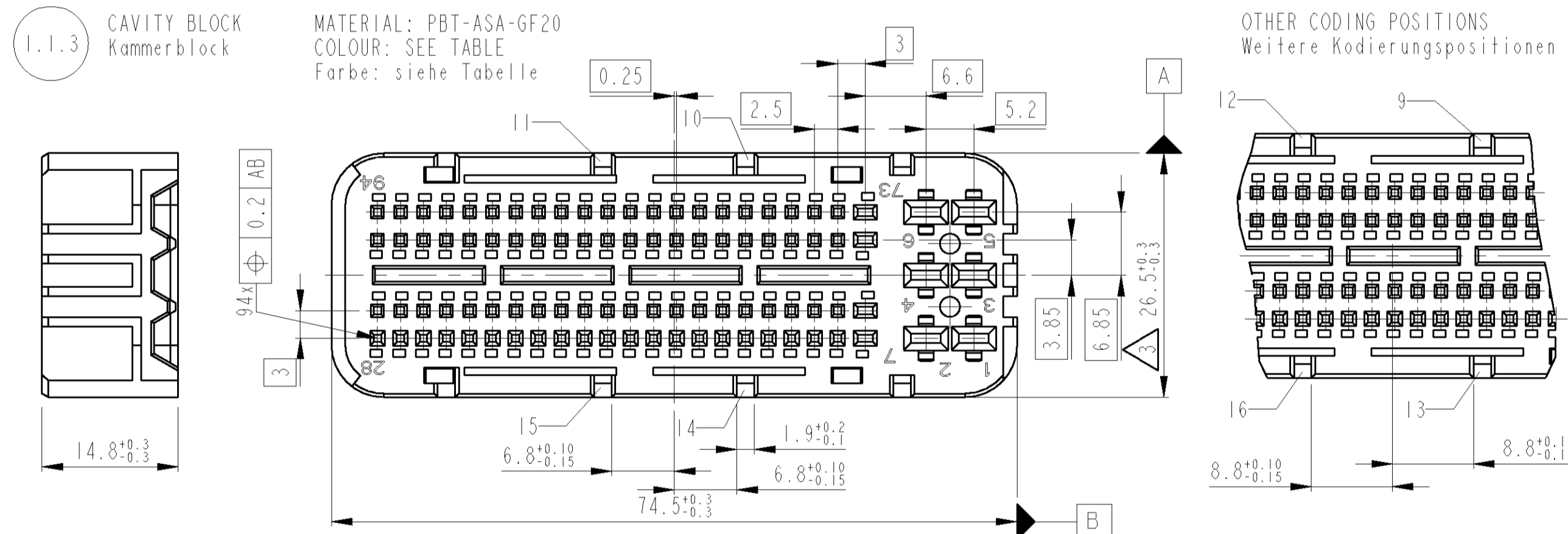
CARRIER HOUSING
 Aufnahmegehäuse
 1-1355136-X

LOC	DIST	REV	DATE	APPD
A1	-	P LTR	-	-

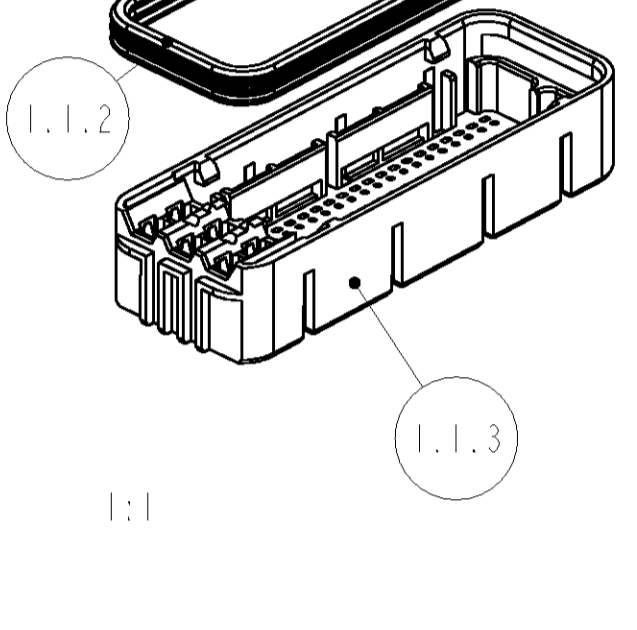
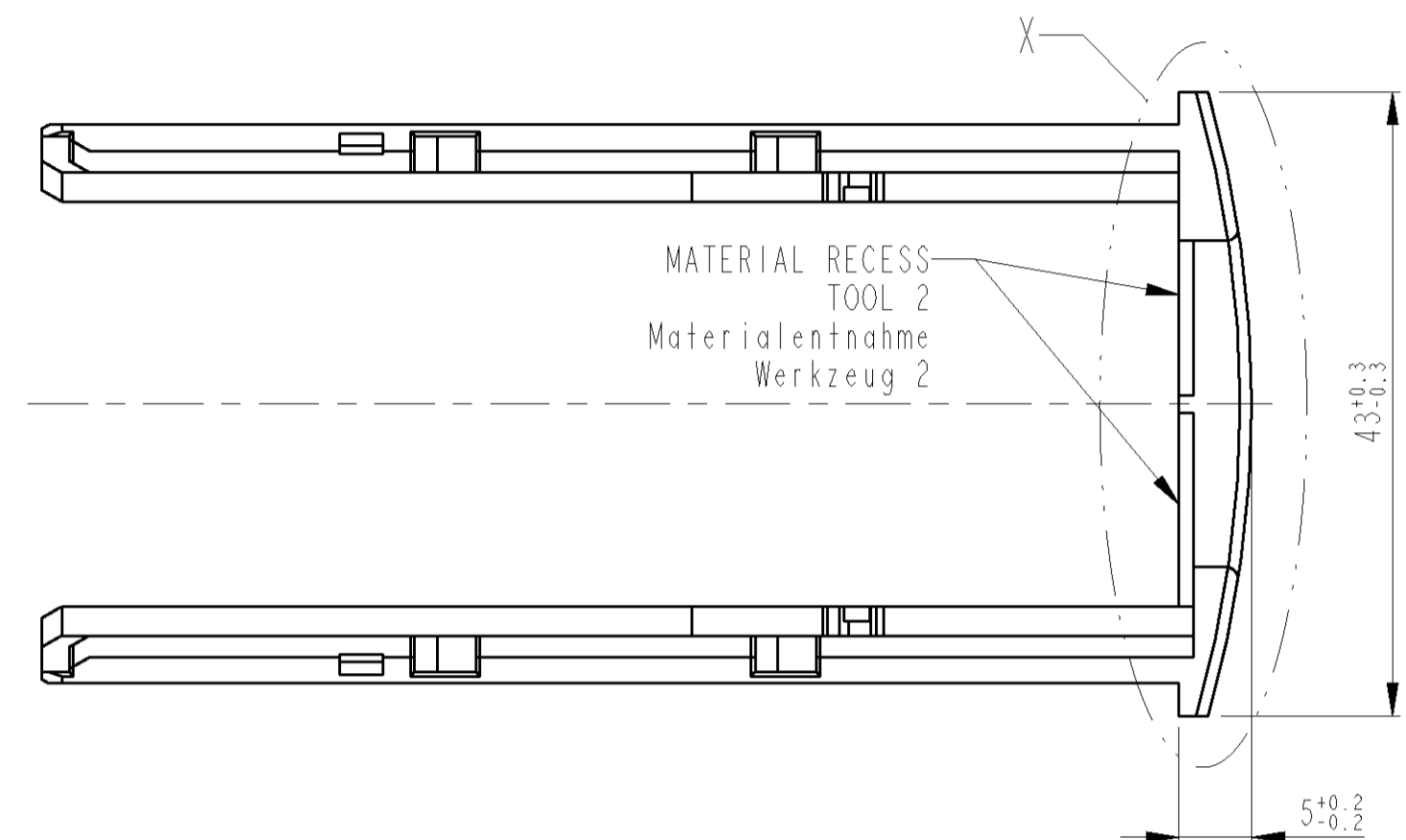
REVISIONS	DESCRIPTION	DATE	BY	APPD
1	SEE SHEET 1	-	-	-

PART NO.	REV.	9	10	11	12	13	14	15	16
3-1355136-9	X	X	X	X	X	X	X	X	X
3-1355136-8	X	X	X	X	X	X	X	X	X
3-1355136-7	X	X	X	X	X	X	X	X	X
3-1355136-6	X	X	X	X	X	X	X	X	X
3-1355136-5	X	X	X	X	X	X	X	X	X
3-1355136-4	X	X	X	X	X	X	X	X	X
3-1355136-3	X	X	X	X	X	X	X	X	X
3-1355136-2	X	X	X	X	X	X	X	X	X
3-1355136-1	X	X	X	X	X	X	X	X	X

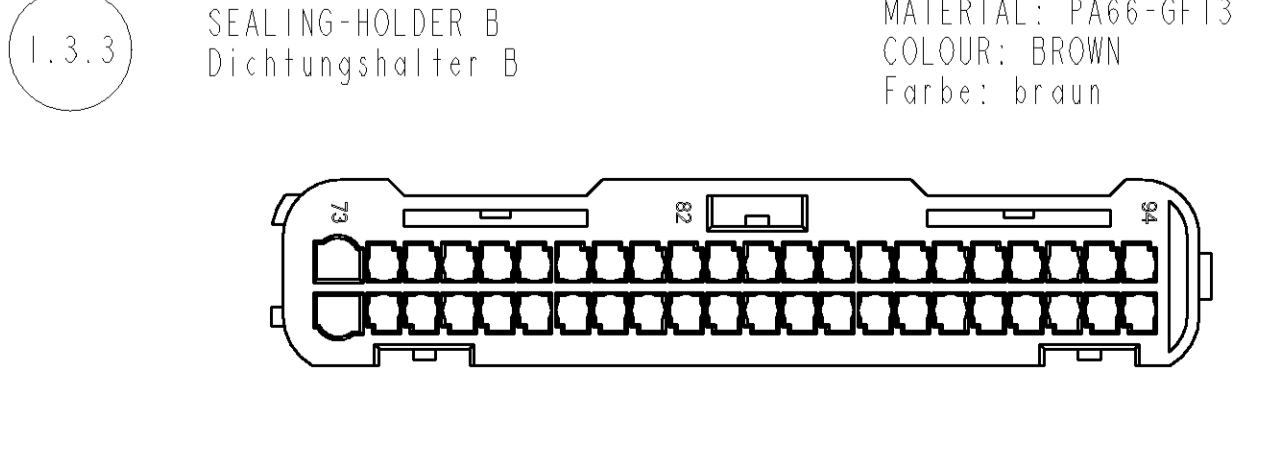
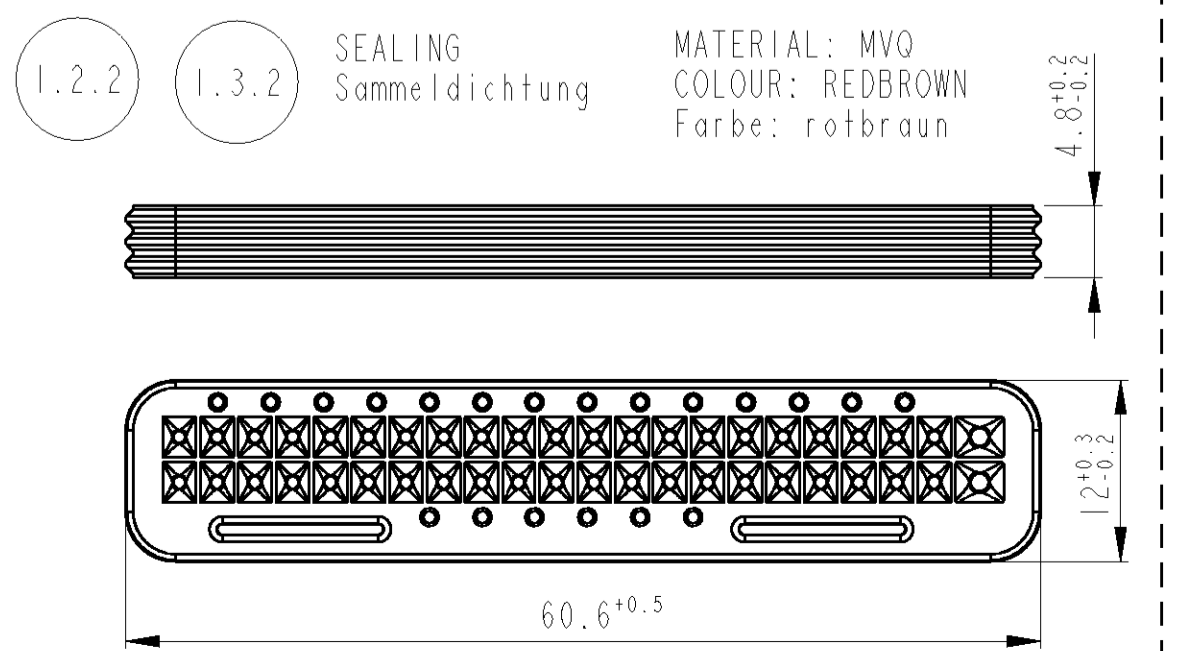
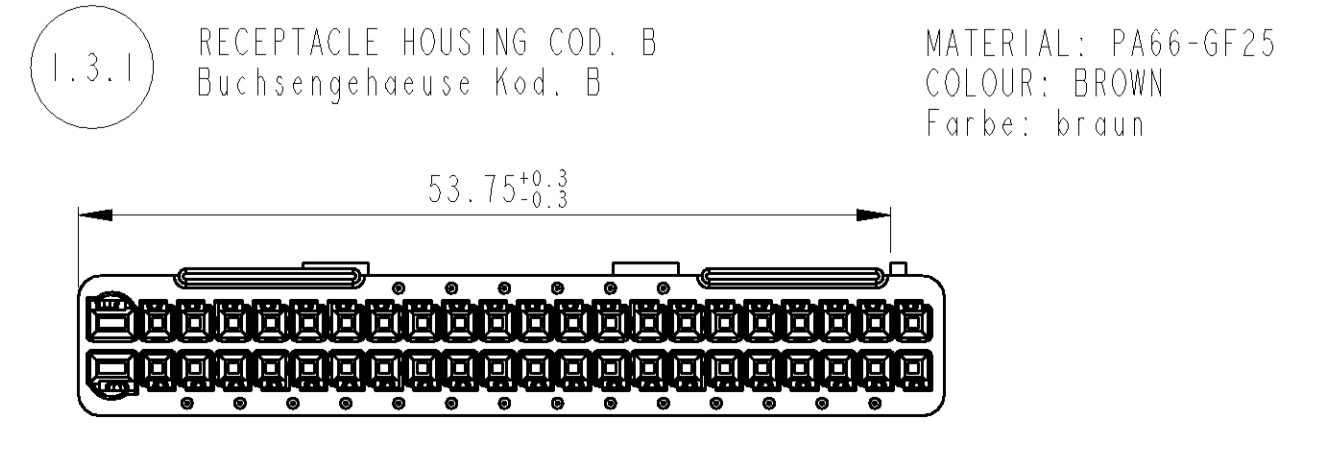
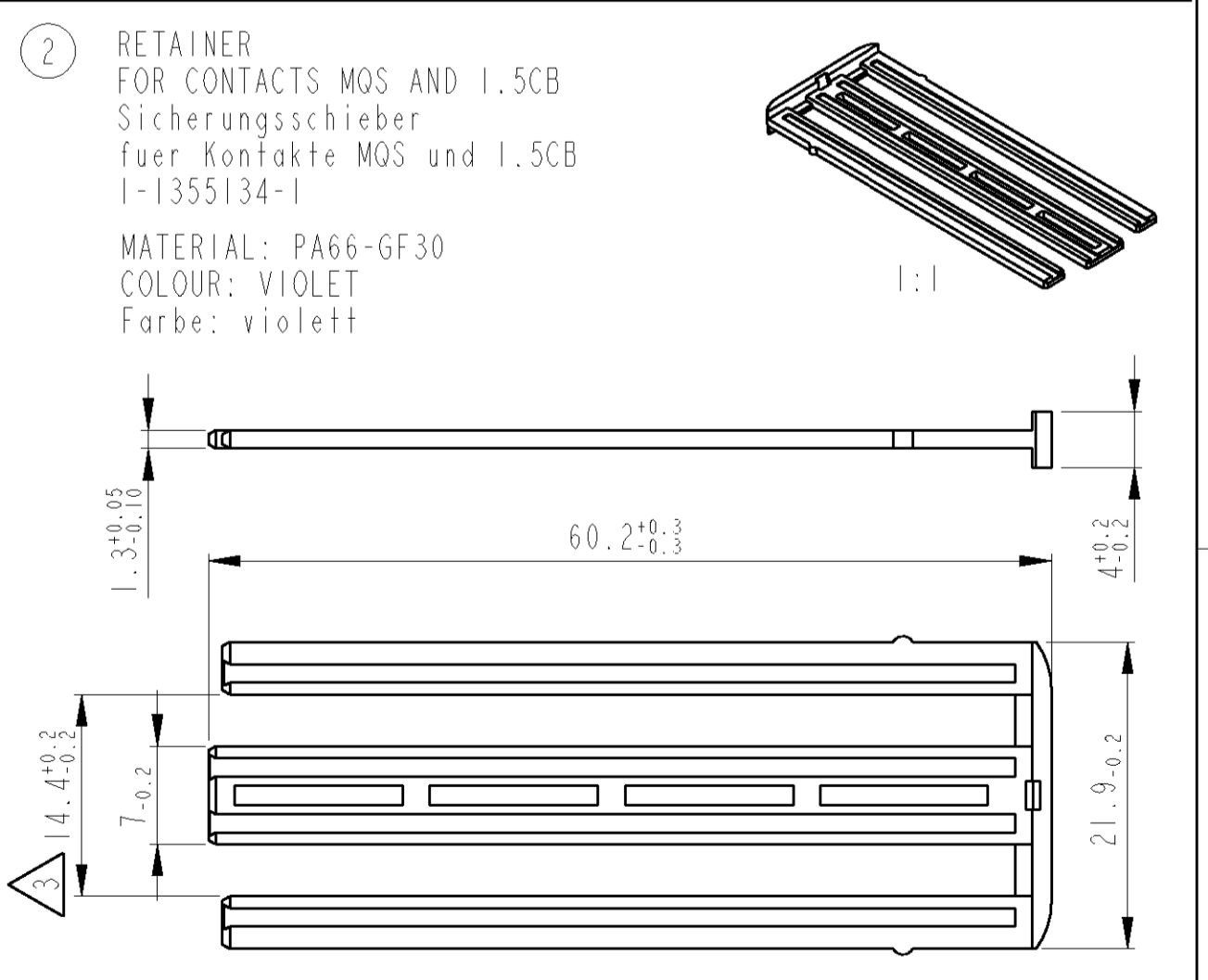
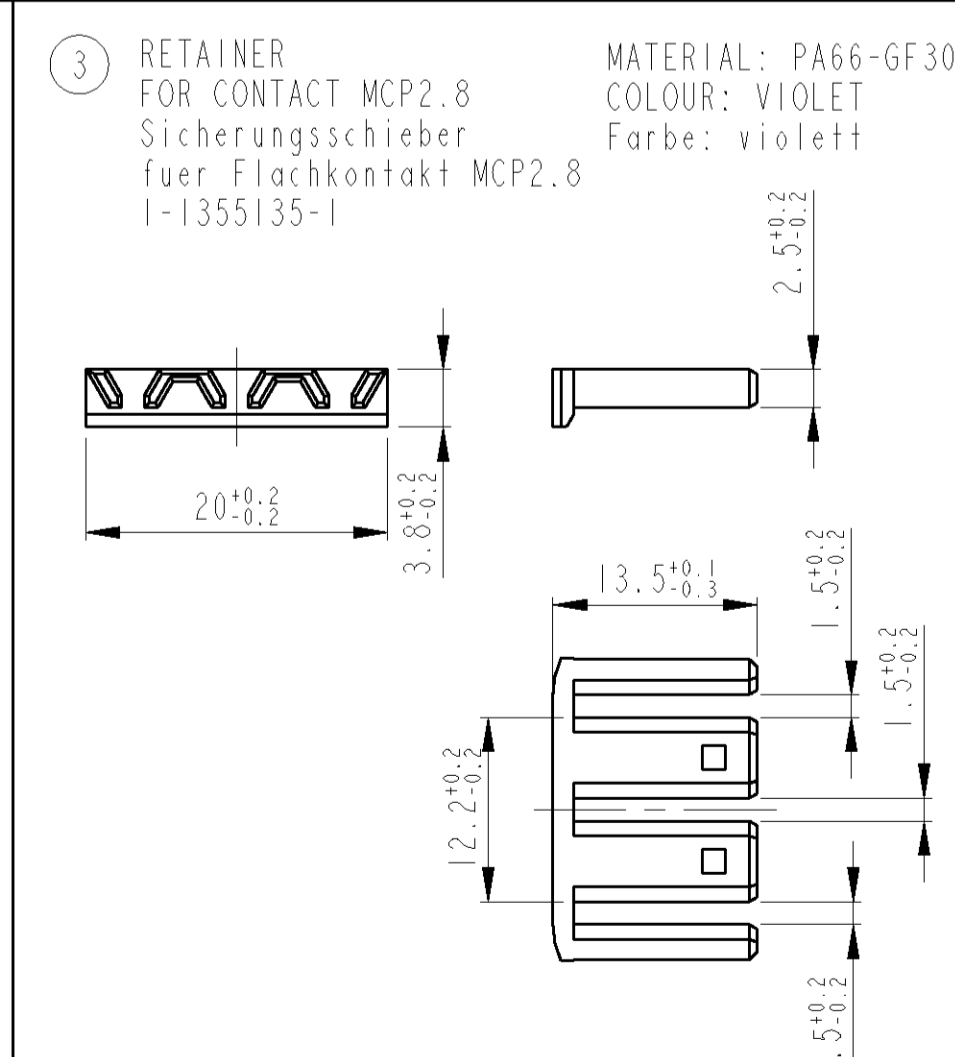
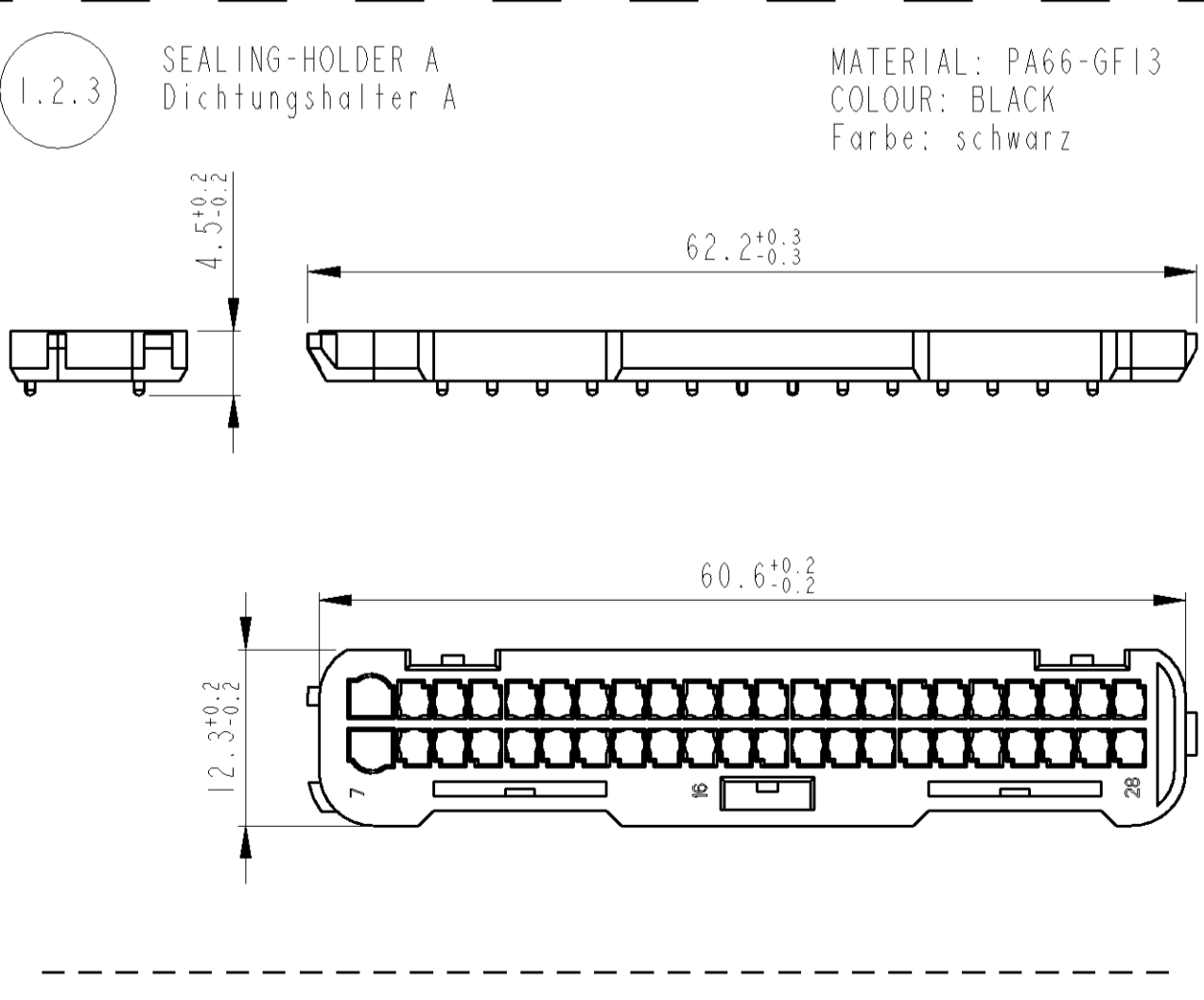
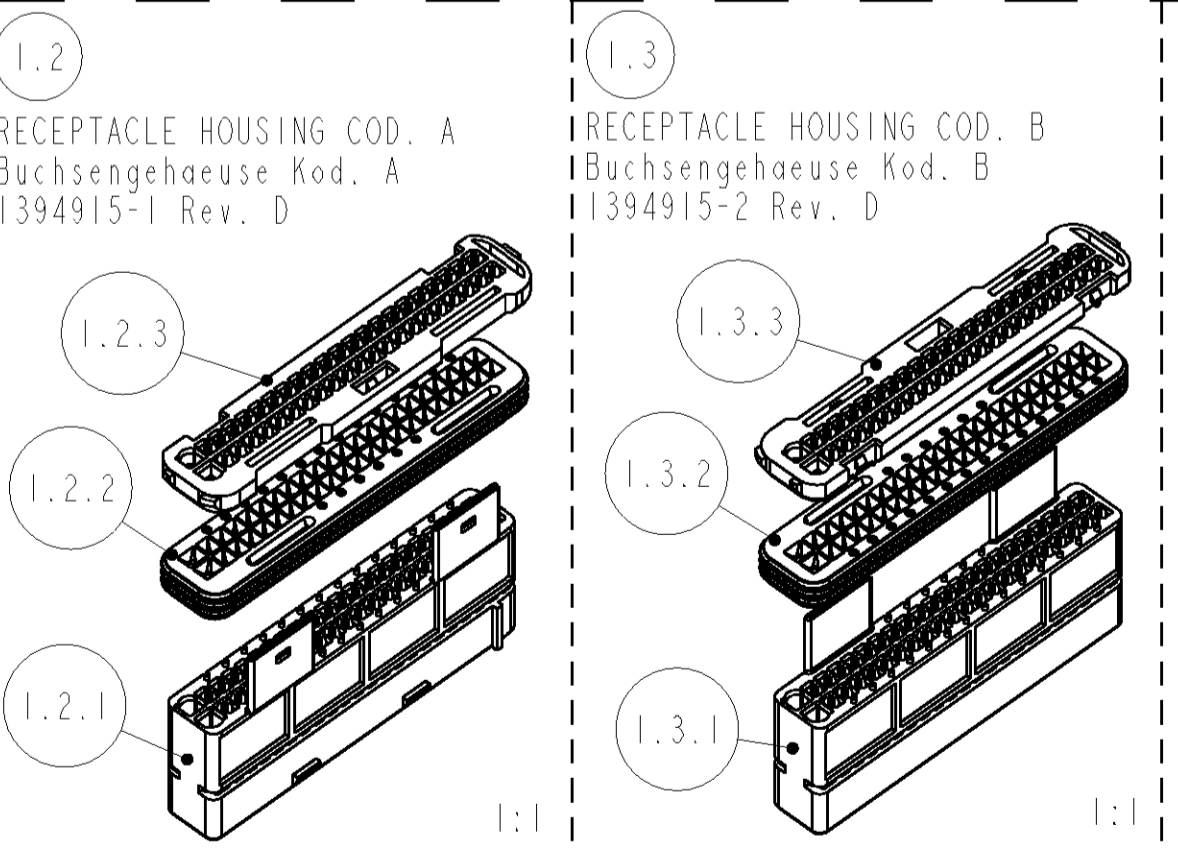
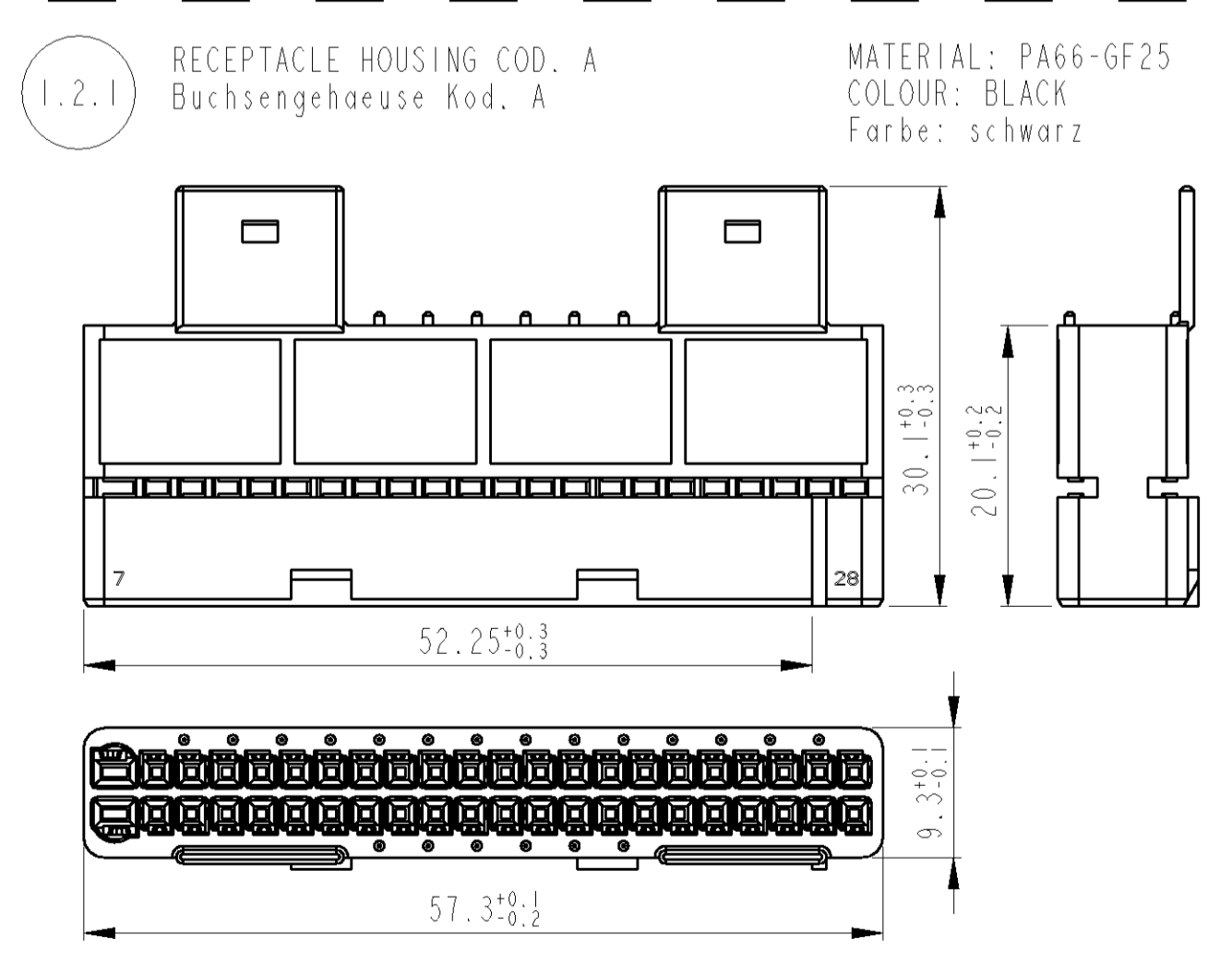
PART NO.	9	10	11	12	13	14	15	16
3-1355136-9	X	X	X	X	X	X	X	X
3-1355136-8	X	X	X	X	X	X	X	X
3-1355136-7	X	X	X	X	X	X	X	X
3-1355136-6	X	X	X	X	X	X	X	X
3-1355136-5	X	X	X	X	X	X	X	X
3-1355136-4	X	X	X	X	X	X	X	X
3-1355136-3	X	X	X	X	X	X	X	X
3-1355136-2	X	X	X	X	X	X	X	X
3-1355136-1	X	X	X	X	X	X	X	X



COLOUR	9	10	11	12	13	14	15	16
BLUE / blau	X	X	X	X	X	X	X	X
BLACK / schwarz	X	X	X	X	X	X	X	X



PART NO.	REV.	9	10	11	12	13	14	15	16
1-1355136-9	C	X	X	X	X	X	X	X	X
1-1355136-8	C	X	X	X	X	X	X	X	X
1-1355136-7	C	X	X	X	X	X	X	X	X
1-1355136-6	C	X	X	X	X	X	X	X	X
1-1355136-5	C	X	X	X	X	X	X	X	X
1-1355136-4	C	X	X	X	X	X	X	X	X
1-1355136-3	C	X	X	X	X	X	X	X	X
1-1355136-2	C	X	X	X	X	X	X	X	X
1-1355136-1	C	X	X	X	X	X	X	X	X

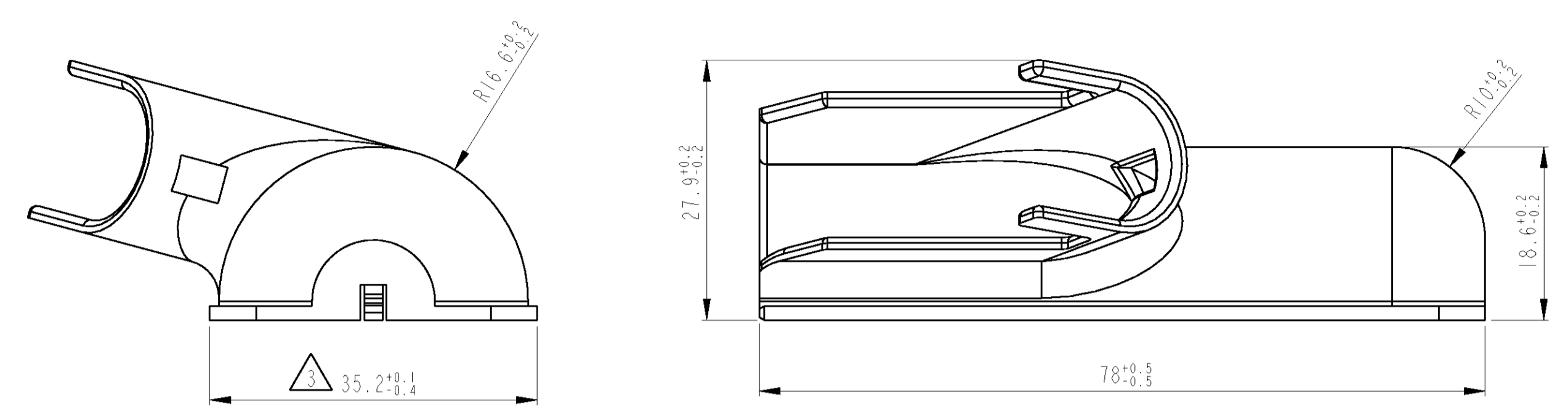


<p>THIS DRAWING IS UNPUBLISHED RELEASED FOR PUBLICATION FÜR VERÖFFENTLICHUNG 2501 MATERIAL WITH WÄRMEDÄMMUNG</p>	<p>DW: Sellien CHK: B. Leonhardi APVD: 140RT2002</p>	<p>tyco Electronics tyco Electronics AMP GmbH D - 64625 Bensheim</p>
<p>MASS EINHEITEN: mm</p>	<p>ACC. TO: DIM 1691-140 ±0.25 PER ±0.15 PER NOMINAL DIM</p>	<p>PRODUCT SPEC 108-1829 APPLICATION SPEC. 114-18521</p>
<p>MATERIAL:</p>	<p>FINISH/OBERFLÄCHE/FARBE</p>	<p>SIZE: 00779 DRAWING NO.: 140RT2002 SHEET: 2 OF 3 REV: D.3</p>

LOC	DIST	P	LTR	REVISIONS	DATE	DWN	APVD
PROJECT NO.:				DESCRIPTION			
EGAUT00024				BESCHREIBUNG			
				SEE SHEET 1			

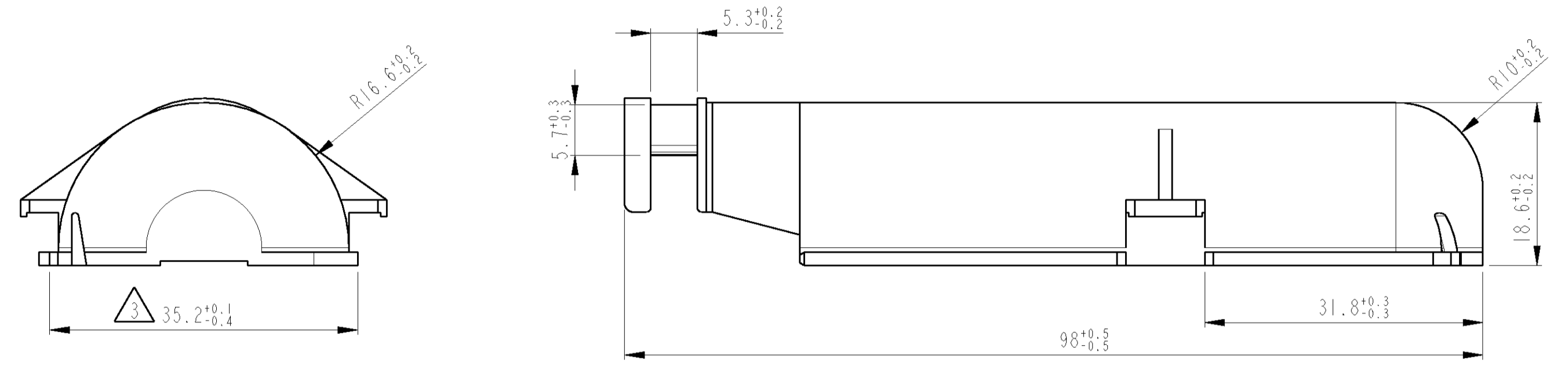
④ SHIELD, 45°
 Abdeckkappe, 45°
 1394911-2

MATERIAL: PA66-GF13
 COLOUR: BLACK
 Farbe: schwarz



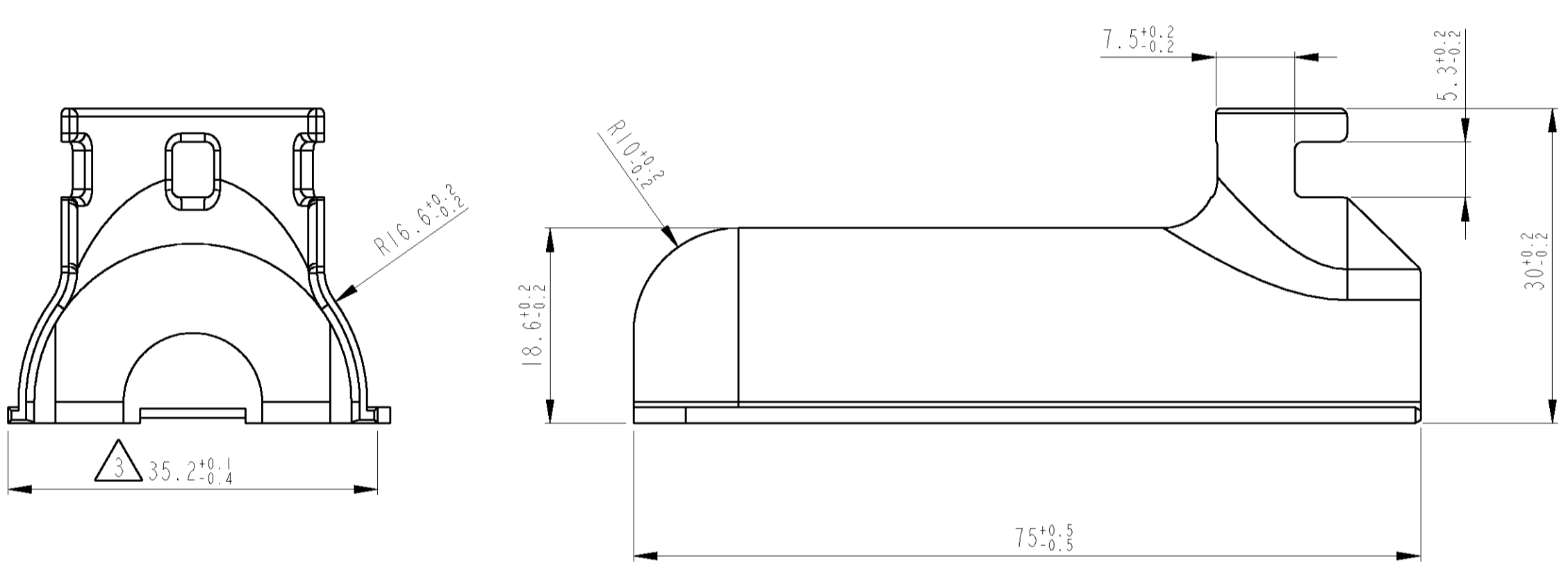
⑧ SHIELD, 90° REVERSE
 Abdeckkappe, 90° gedreht
 2-1355132-1

MATERIAL: PA66-GF13
 COLOUR: BLACK
 Farbe: schwarz



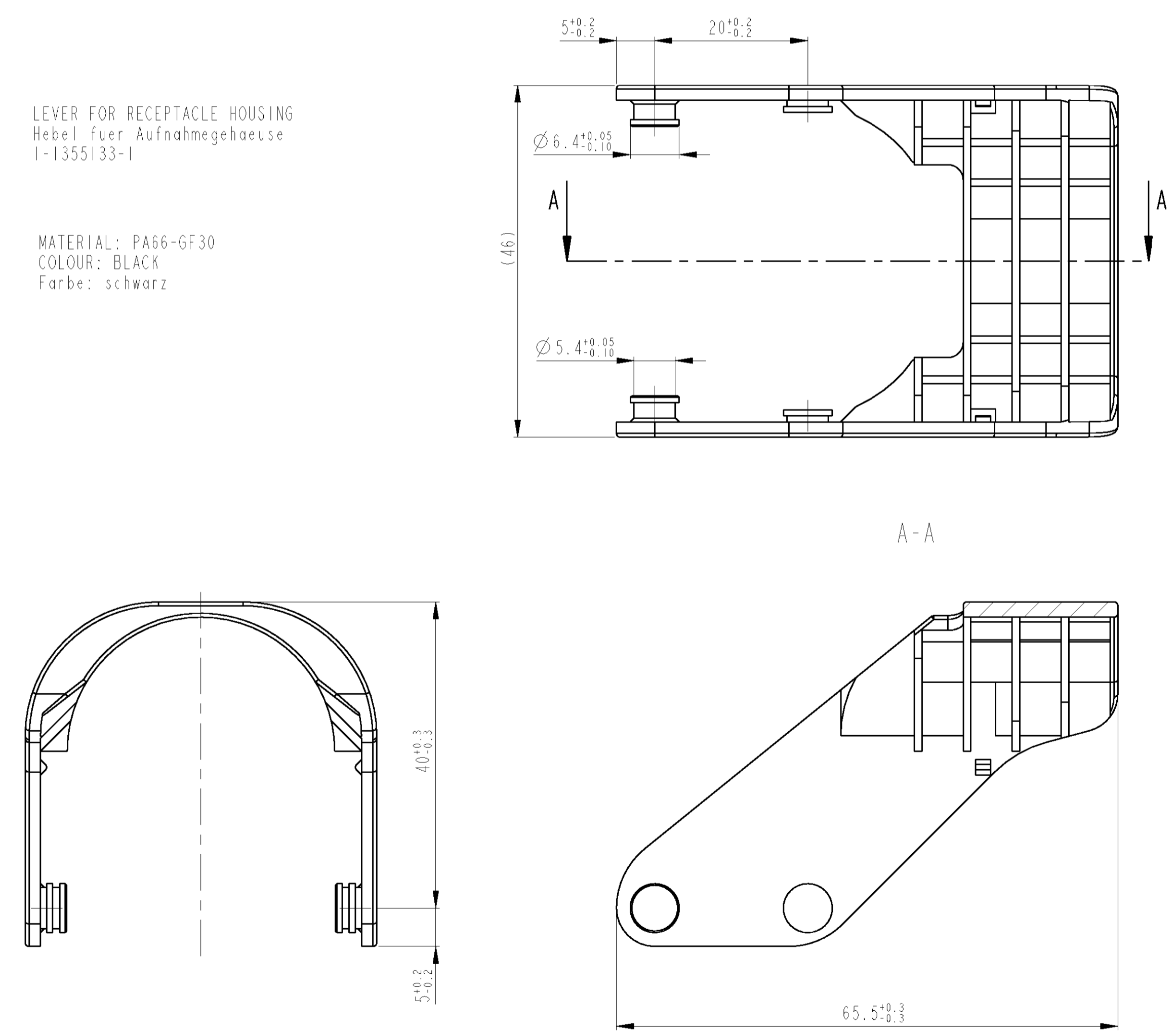
⑥ SHIELD, 180°
 Abdeckkappe, 180°
 1394909-2

MATERIAL: PA66-GF13
 COLOUR: BLACK
 Farbe: schwarz



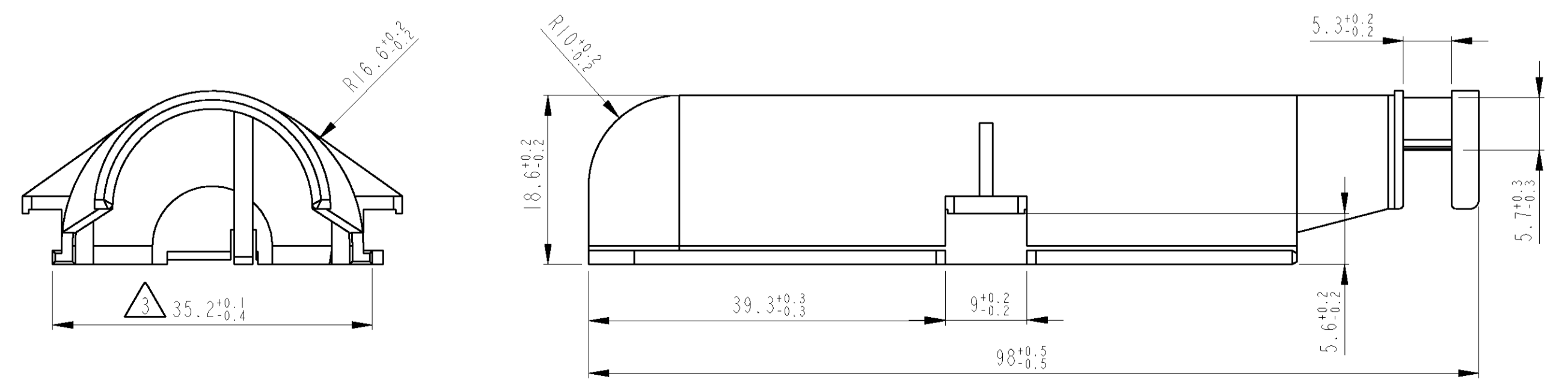
⑦ LEVER FOR RECEPTACLE HOUSING
 Hebel fuer Aufnahmegehaeuse
 1-1355133-1

MATERIAL: PA66-GF30
 COLOUR: BLACK
 Farbe: schwarz



⑤ SHIELD, 90°
 Abdeckkappe, 90°
 1-1355132-2

MATERIAL: PA66-GF13
 COLOUR: BLACK
 Farbe: schwarz



THIS DRAWING IS UNPUBLISHED RELEASED FOR PUBLICATION 2001 COPYRIGHT 2001 BY TYCO ELECTRONICS CORPORATION. ALL RIGHTS RESERVED. KEIN VERBREITEN KEIN WIEDERABGIBEN		DWN: B. Sellien CHK: B. Leonhardi APVD:		140RT2002 140RT2002		tyco Electronics AMP GmbH D - 64625 Bensheim	
DIMENSIONS: MASSEINHEITEN: mm TOLERANCES: UNLESS OTHERWISE SPECIFIED: ALL DIMENSIONS IN TOLERANCES		ACC. TO: DIM 16001-140 ±CENTRIC TO NOMINAL DIM ±PLC		PRODUCT SPEC: DIM 16001-140 APPLICATION SPEC: 108-18829 VERARBEITUNGSSPEZ.: 114-18521		NAME: CONNECTOR HOUSING., 94POSN. Steckverbindergehaeuse., 94pol., MQS + 1.5mm Clean Body + MCP2.8	
MATERIAL:		FINISH/OBERFLAECHE/FARBE:		SIZE: 00779 CAGE CODE: 1534904 DRAWING NO.: 1534904		RESTRICTED TO: NUR FÜR:	
CUSTOMER DRAWING		/KUNDENZEICHNUNG		SCALE: 5:1 SHEET: 3 OF 3		REV: D.3	

Компания «Океан Электроники» предлагает заключение долгосрочных отношений при поставках импортных электронных компонентов на взаимовыгодных условиях!

Наши преимущества:

- Поставка оригинальных импортных электронных компонентов напрямую с производств Америки, Европы и Азии, а так же с крупнейших складов мира;
- Широкая линейка поставок активных и пассивных импортных электронных компонентов (более 30 млн. наименований);
- Поставка сложных, дефицитных, либо снятых с производства позиций;
- Оперативные сроки поставки под заказ (от 5 рабочих дней);
- Экспресс доставка в любую точку России;
- Помощь Конструкторского Отдела и консультации квалифицированных инженеров;
- Техническая поддержка проекта, помощь в подборе аналогов, поставка прототипов;
- Поставка электронных компонентов под контролем ВП;
- Система менеджмента качества сертифицирована по Международному стандарту ISO 9001;
- При необходимости вся продукция военного и аэрокосмического назначения проходит испытания и сертификацию в лаборатории (по согласованию с заказчиком);
- Поставка специализированных компонентов военного и аэрокосмического уровня качества (Xilinx, Altera, Analog Devices, Intersil, Interpoint, Microsemi, Actel, Aeroflex, Peregrine, VPT, Syfer, Eurofarad, Texas Instruments, MS Kennedy, Miteq, Cobham, E2V, MA-COM, Hittite, Mini-Circuits, General Dynamics и др.);

Компания «Океан Электроники» является официальным дистрибьютором и эксклюзивным представителем в России одного из крупнейших производителей разъемов военного и аэрокосмического назначения «JONHON», а так же официальным дистрибьютором и эксклюзивным представителем в России производителя высокотехнологичных и надежных решений для передачи СВЧ сигналов «FORSTAR».



JONHON

«JONHON» (основан в 1970 г.)

Разъемы специального, военного и аэрокосмического назначения:

(Применяются в военной, авиационной, аэрокосмической, морской, железнодорожной, горно- и нефтедобывающей отраслях промышленности)

«FORSTAR» (основан в 1998 г.)

ВЧ соединители, коаксиальные кабели, кабельные сборки и микроволновые компоненты:

(Применяются в телекоммуникациях гражданского и специального назначения, в средствах связи, РЛС, а так же военной, авиационной и аэрокосмической отраслях промышленности).



Телефон: 8 (812) 309-75-97 (многоканальный)

Факс: 8 (812) 320-03-32

Электронная почта: ocean@oceanchips.ru

Web: <http://oceanchips.ru/>

Адрес: 198099, г. Санкт-Петербург, ул. Калинина, д. 2, корп. 4, лит. А