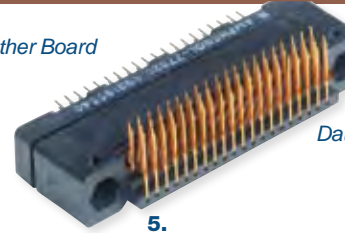


Mother Board



Daughter Board

**HDB<sup>3</sup> MOTHER BOARD - HOW TO ORDER**

Mates with:

- Daughter Board
- I/O
- Stacker

**1. Connector Type**

**HDB-M4**

Designates HDB<sup>3</sup> Mother Board

	1.	2.	3.	4.	5.	6.
	Number of Contacts	Brush Wire Plating	Termination	Contact Termination Finish	Less Hardware	(Purchased separately see pg XX for hardware options)
<b>HDB-M4</b>	<b>-040</b>	<b>M</b>	<b>24</b>	<b>2</b>	<b>X</b>	

**2. Number of Contacts**

	Number of Contacts	Dimension A	Dimension C
<b>040</b>	40	1.375	1.075
<b>060</b>	60	1.725	1.425
<b>080</b>	80	2.075	1.775
<b>120</b>	120	2.775	2.475
<b>160</b>	160	3.475	3.175

**3. Brush Wire Plating**

<b>M</b>	0.000050 Au Min. thick over Nickel
<b>C</b>	0.000020 Au Min. thick over Nickel

**4. Termination**

	Type	Stickout (Dim. E)
<b>22</b>	PCB, Straight, .016 Dia	0.120
<b>23</b>	PCB, Straight, .016 Dia	0.150
<b>24</b>	PCB, Straight, .016 Dia	0.180
<b>26</b>	PCB, Straight, .016 Dia	0.240
<b>28</b>	PCB, Straight, .016 Dia	0.300

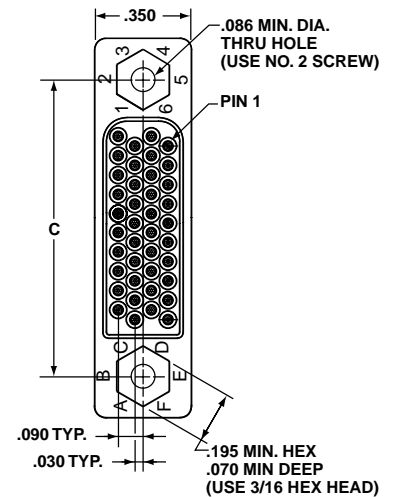
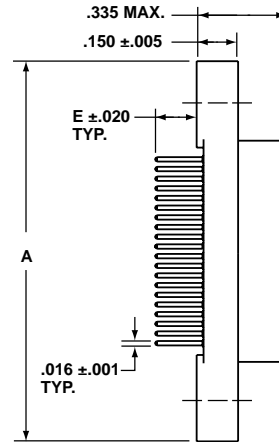
**5. Contact Termination Finish**

<b>2</b>	Gold plated in accordance with MIL-G-45204, Type II, .000030 Min. thick Gold over .000050 Min. thick Nickel
<b>5</b>	Tin plated in accordance with ASTM B545, .00010 Min. thick Matte Tin over .00010 Min. thick Nickel
<b>6</b>	Tin-Lead plated in accordance with SAE-AMS-P-81728, .00010 Min. thick Tin-Lead over .00010 Min. thick Copper

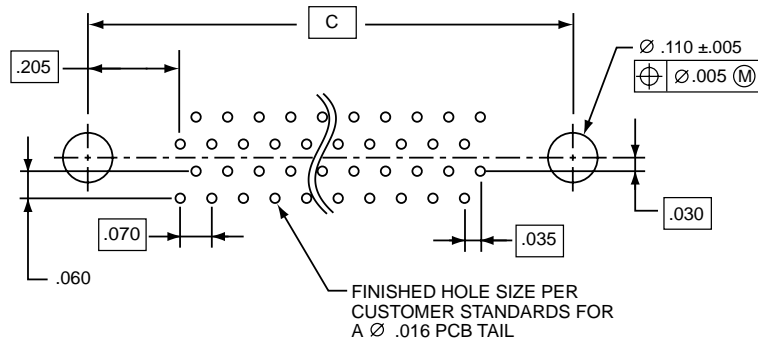
**6. Hardware**

<b>X</b>	Less Hardware
----------	---------------

Hardware is purchased separately (see page 59 for hardware options).



**Mother Board Layout**



Introduction/  
Pkg. Solutions/  
Brush Contact

LRM (Line Replaceable Modules)  
Options/  
Accessories

Hybrids - Fiber Optics / Staggered/  
Hi Speed/RF/Power  
GEN-X

Ruggedized  
VME64x/  
VITA 60, 66

High Density  
HDB<sup>3</sup>  
HSB  
Hi Speed

Low Mating Force MIL-DTL-55302  
Docking Conn./  
Accessories/Install.

Rack & Panel  
Brush  
Ruggedized

LMD/LMS  
Rectangular  
Interconnects

Other  
Rectangular  
Interconnects

Компания «Океан Электроники» предлагает заключение долгосрочных отношений при поставках импортных электронных компонентов на взаимовыгодных условиях!

Наши преимущества:

- Поставка оригинальных импортных электронных компонентов напрямую с производств Америки, Европы и Азии, а так же с крупнейших складов мира;
- Широкая линейка поставок активных и пассивных импортных электронных компонентов (более 30 млн. наименований);
- Поставка сложных, дефицитных, либо снятых с производства позиций;
- Оперативные сроки поставки под заказ (от 5 рабочих дней);
- Экспресс доставка в любую точку России;
- Помощь Конструкторского Отдела и консультации квалифицированных инженеров;
- Техническая поддержка проекта, помощь в подборе аналогов, поставка прототипов;
- Поставка электронных компонентов под контролем ВП;
- Система менеджмента качества сертифицирована по Международному стандарту ISO 9001;
- При необходимости вся продукция военного и аэрокосмического назначения проходит испытания и сертификацию в лаборатории (по согласованию с заказчиком);
- Поставка специализированных компонентов военного и аэрокосмического уровня качества (Xilinx, Altera, Analog Devices, Intersil, Interpoint, Microsemi, Actel, Aeroflex, Peregrine, VPT, Syfer, Eurofarad, Texas Instruments, MS Kennedy, Miteq, Cobham, E2V, MA-COM, Hittite, Mini-Circuits, General Dynamics и др.);

Компания «Океан Электроники» является официальным дистрибьютором и эксклюзивным представителем в России одного из крупнейших производителей разъемов военного и аэрокосмического назначения «**JONHON**», а так же официальным дистрибьютором и эксклюзивным представителем в России производителя высокотехнологичных и надежных решений для передачи СВЧ сигналов «**FORSTAR**».



## JONHON

«**JONHON**» (основан в 1970 г.)

Разъемы специального, военного и аэрокосмического назначения:

(Применяются в военной, авиационной, аэрокосмической, морской, железнодорожной, горно- и нефтедобывающей отраслях промышленности)

«**FORSTAR**» (основан в 1998 г.)

ВЧ соединители, коаксиальные кабели, кабельные сборки и микроволновые компоненты:

(Применяются в телекоммуникациях гражданского и специального назначения, в средствах связи, РЛС, а так же военной, авиационной и аэрокосмической отраслях промышленности).



Телефон: 8 (812) 309-75-97 (многоканальный)

Факс: 8 (812) 320-03-32

Электронная почта: [ocean@oceanchips.ru](mailto:ocean@oceanchips.ru)

Web: <http://oceanchips.ru/>

Адрес: 198099, г. Санкт-Петербург, ул. Калинина, д. 2, корп. 4, лит. А