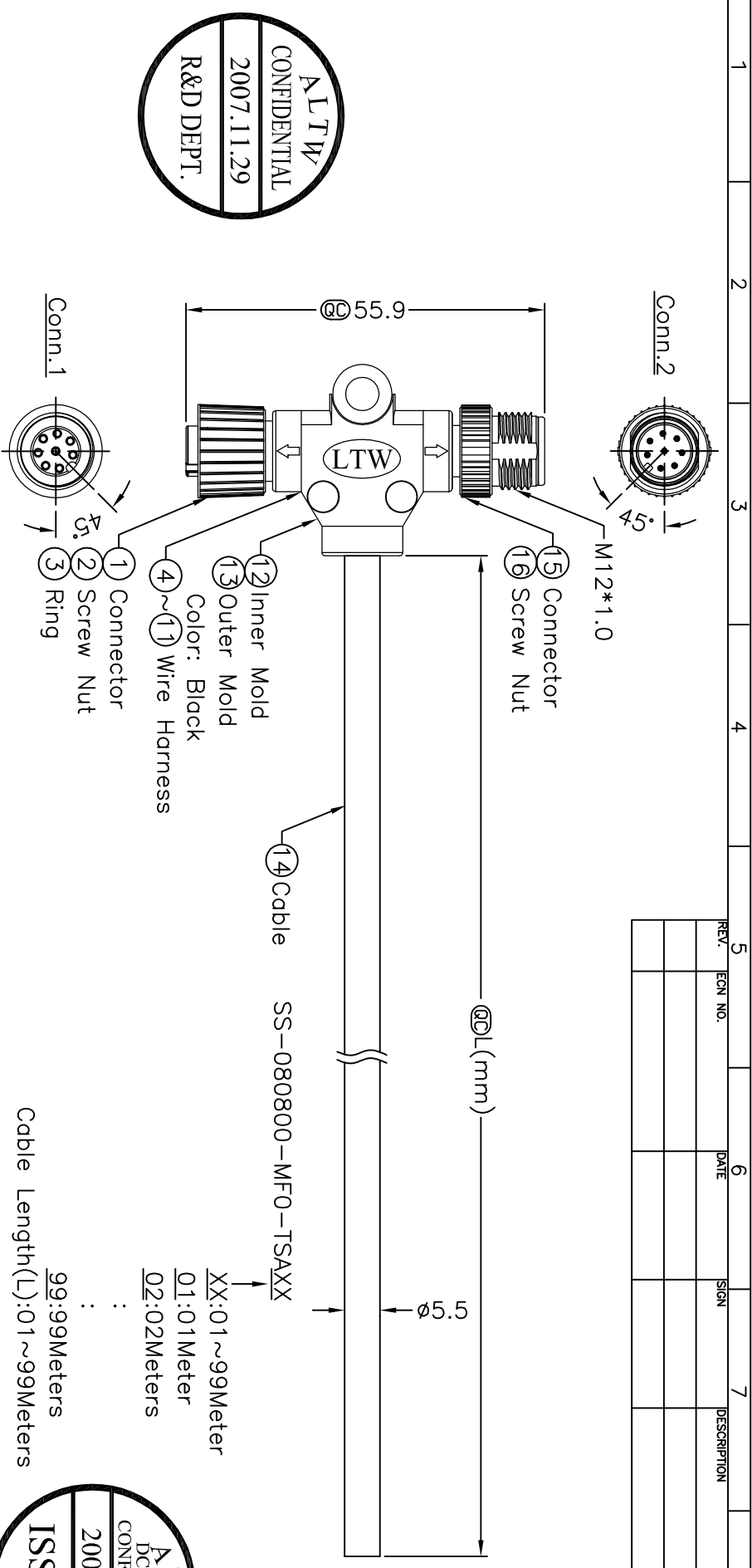
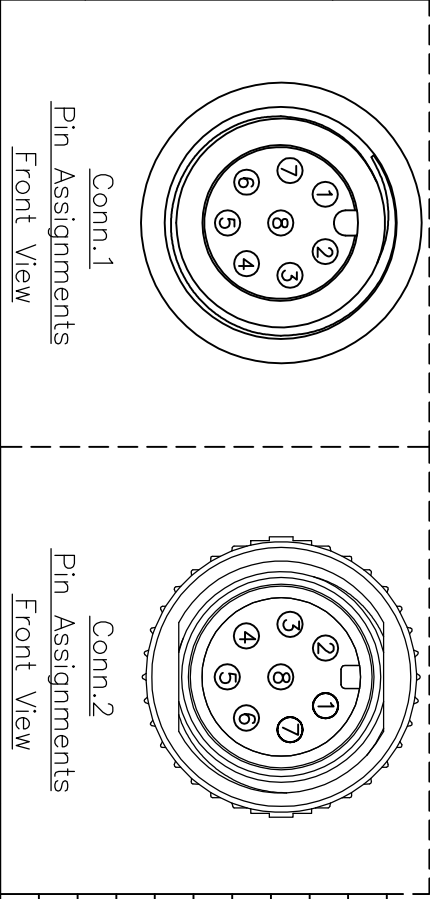


REV.	EGN. NO.	DATE	SIGN	DESCRIPTION



ALTW  
CONFIDENTIAL  
2007.11.29  
R&D DEPT.

ALTW  
DCC. DEPT.  
CONFIDENTIAL  
2008.01.31  
ISSUED



Pin	Color	Wire Color
1	Gray	Brown
2	Purple	Red
3	Blue	Orange
4	Green	Yellow
5	Green	Orange
6	Blue	Red
7	Purple	Gray
8	Gray	Purple

Note:  
 \*  $\varnothing$  Important Dimension.  
 \* Waterproof Rate: IP68  
 \* Housing: Black, PU  
 \* Male & Female Pin: Copper Alloy, Gold Plated  
 \* Wire Harness: UL1007 24AWG, 8Pcs.  
 \* Cable: UL2464 22AWG\*8C+Tail  
 \* Cable, PVC Jacket UV Resistant OD=5.5mm  
 \* Cable Length Tolerance: 1M~10M±5%, 11M~99±500mm.

UNIT:mm		TITLE	M12 Conn T Cable Screw
TOLERANCE	±0.5 mm	SCALE	MF Conn MF Pin
REV.	A	SHEET	1 OF 1
SIZE	A4	QC	Inspection Item

**Amphenol LTW**  
 安費諾亮泰企業股份有限公司

ITEM NO	SS-080800-MF0-TSAXX	DWG NO	SS-080800-MF0-TSAXX
CUSTOMER	ALTW	CHECKED BY	Robert Dabau
DRAWN BY	Raul Paulo Canja	APPROVED BY	Cloud
DATE	2007/11/29	DATE	2007/12/04
DATE	2008/01/04	DATE	2008/01/04

Компания «Океан Электроники» предлагает заключение долгосрочных отношений при поставках импортных электронных компонентов на взаимовыгодных условиях!

Наши преимущества:

- Поставка оригинальных импортных электронных компонентов напрямую с производств Америки, Европы и Азии, а так же с крупнейших складов мира;
- Широкая линейка поставок активных и пассивных импортных электронных компонентов (более 30 млн. наименований);
- Поставка сложных, дефицитных, либо снятых с производства позиций;
- Оперативные сроки поставки под заказ (от 5 рабочих дней);
- Экспресс доставка в любую точку России;
- Помощь Конструкторского Отдела и консультации квалифицированных инженеров;
- Техническая поддержка проекта, помощь в подборе аналогов, поставка прототипов;
- Поставка электронных компонентов под контролем ВП;
- Система менеджмента качества сертифицирована по Международному стандарту ISO 9001;
- При необходимости вся продукция военного и аэрокосмического назначения проходит испытания и сертификацию в лаборатории (по согласованию с заказчиком);
- Поставка специализированных компонентов военного и аэрокосмического уровня качества (Xilinx, Altera, Analog Devices, Intersil, Interpoint, Microsemi, Actel, Aeroflex, Peregrine, VPT, Syfer, Eurofarad, Texas Instruments, MS Kennedy, Miteq, Cobham, E2V, MA-COM, Hittite, Mini-Circuits, General Dynamics и др.);

Компания «Океан Электроники» является официальным дистрибьютором и эксклюзивным представителем в России одного из крупнейших производителей разъемов военного и аэрокосмического назначения «**JONHON**», а так же официальным дистрибьютором и эксклюзивным представителем в России производителя высокотехнологичных и надежных решений для передачи СВЧ сигналов «**FORSTAR**».



**JONHON**

«**JONHON**» (основан в 1970 г.)

Разъемы специального, военного и аэрокосмического назначения:

(Применяются в военной, авиационной, аэрокосмической, морской, железнодорожной, горно- и нефтедобывающей отраслях промышленности)

«**FORSTAR**» (основан в 1998 г.)

ВЧ соединители, коаксиальные кабели, кабельные сборки и микроволновые компоненты:

(Применяются в телекоммуникациях гражданского и специального назначения, в средствах связи, РЛС, а так же военной, авиационной и аэрокосмической отраслях промышленности).



Телефон: 8 (812) 309-75-97 (многоканальный)

Факс: 8 (812) 320-03-32

Электронная почта: [ocean@oceanchips.ru](mailto:ocean@oceanchips.ru)

Web: <http://oceanchips.ru/>

Адрес: 198099, г. Санкт-Петербург, ул. Калинина, д. 2, корп. 4, лит. А