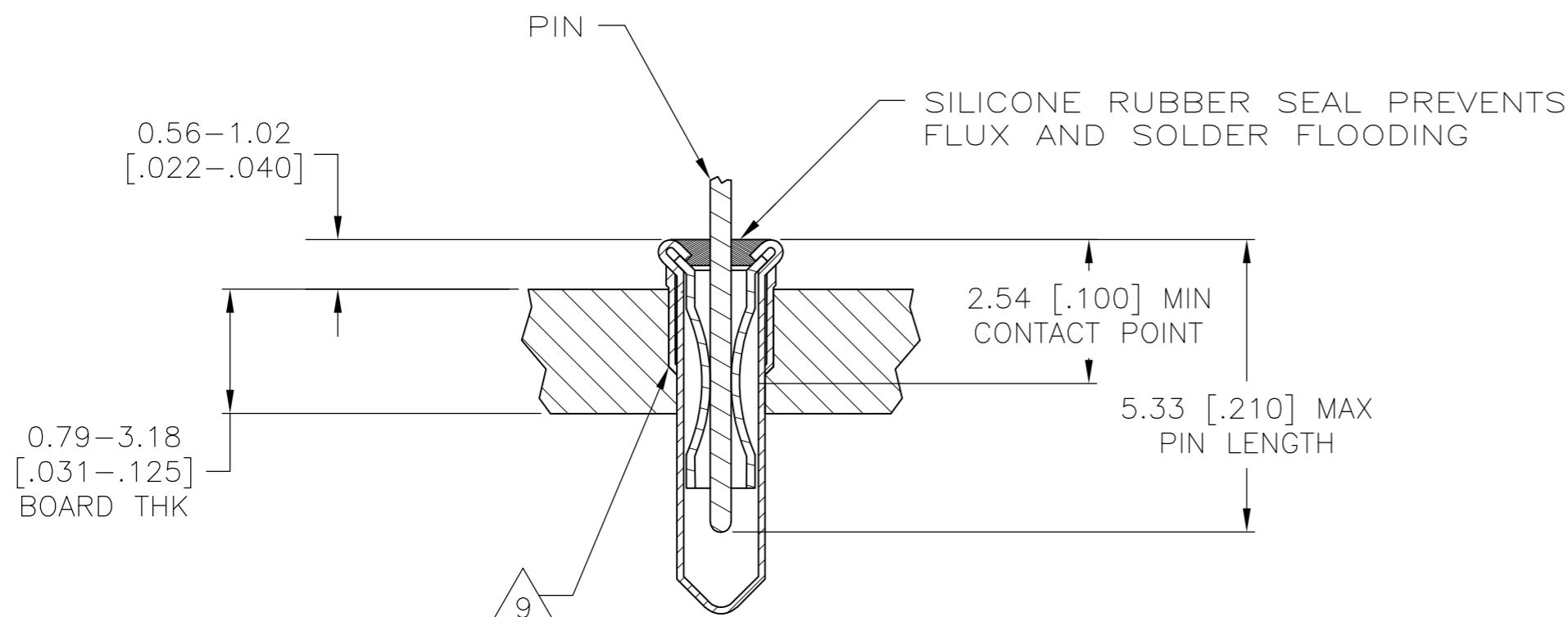
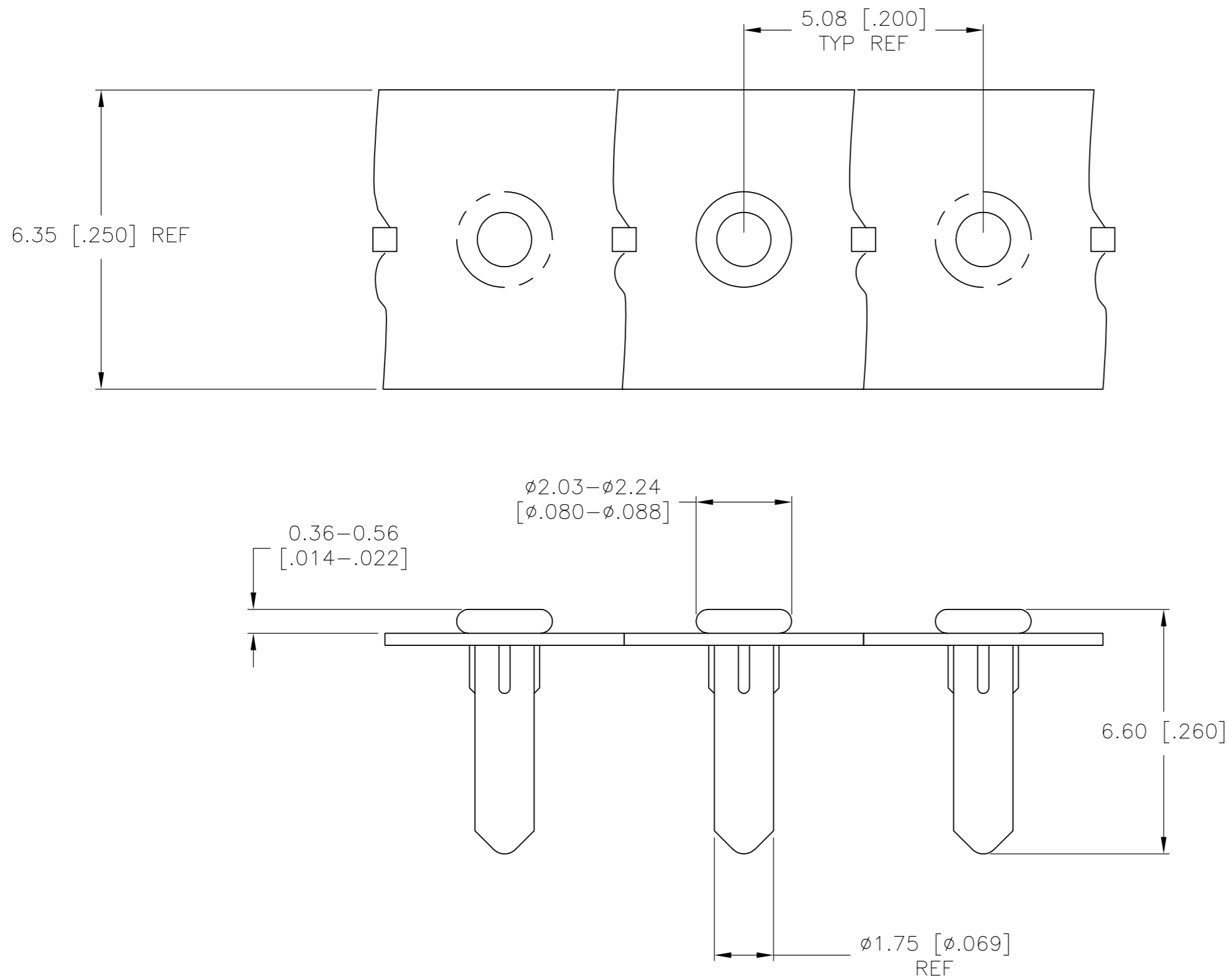


THIS DRAWING IS UNPUBLISHED. RELEASED FOR PUBLICATION
 © COPYRIGHT BY TYCO ELECTRONICS CORPORATION. ALL RIGHTS RESERVED.

LOC	DIST	REVISIONS					
AG	53	P	LTR	DESCRIPTION	DATE	DWN	APVD
		H		REV PER ECO-09-026264	09MAR2010	HMR	DB



- 1 MATERIAL:
EYELET- COPPER(QQ-C-576)
SPRING- BERYLLIUM-COPPER (QQ-C-533)
SEALANT- SILICONE RUBBER
- 2 TIN PLATE (MIL-T-10727) 0.00381 [.000150]
MINIMUM THICKNESS.
- 3 TIN PLATE (MIL-T-10727) 0.00254 [.000100]
MINIMUM THICKNESS.
- 4 NICKEL UNDERPLATE ALL OVER, MATING SURFACE PLATED TO MEET
PERFORMANCE REQUIREMENTS OF TYCO PRODUCT SPECIFICATION
108-14008.
- 5 PACKAGED 10,000 PER REEL.
- 6 TO ENSURE 1/2 OZ MIN RETENTION, DO NOT
EXCEED 0.50 [.002] DIFFERENCE IN PIN DIA
WHEN CHANGING TO A SMALLER DIA PIN.
- 7. APPLICATION TOOLING: MACHINE NO.- 817917-4.
- 8 TIN-LEAD PLATE 0.00381 [.000150]
MINIMUM THICKNESS.
- 9 SHOULDER ON SOCKET PROVIDES RETENTION IN THE
P.C. BOARD. THE RECOMMENDED HOLE DIAMETER IS
1.75 [0.069] MINIMUM, + 0.08 [.003] MAXIMUM
PRIOR TO SOLDERING.
- 10 PACKAGED 50,000 PER REEL.
- 11 PACKAGED 100,000 PER REEL.
- 12 PRELIMINARY - NOT RELEASED FOR PRODUCTION.

OBSOLETE	11, 12	0.94-1.04 [0.037-0.041]	TIN 3	TIN 2	1-645501-5
	10	0.94-1.04 [0.037-0.041]	TIN 3	TIN 2	1-645501-4
	5	0.94-1.04 [0.037-0.041]	GOLD 4	TIN 8	1-645501-3
	5	0.94-1.04 [0.037-0.041]	TIN 3	TIN 2	1-645501-2
	5	0.94-1.04 [0.037-0.041]	GOLD 4	TIN 2	1-645501-1
REMARKS	PIN DIA	SPRING FINISH	EYELET FINISH	PART NO.	

THIS DRAWING IS A CONTROLLED DOCUMENT.		DWN	3-9-90	Tyco Electronics Corporation Tyco Electronics Corporation Harrisburg, Pa 17105-3608		
DIMENSIONS: mm [INCHES]		CHK	3-13-90	MINIATURE SPRING SOCKET ASSY SERIES 4		
TOLERANCES UNLESS OTHERWISE SPECIFIED:		APVD	-	RESTRICTED TO		
0 PLC ± -		PRODUCT SPEC	108-14008	SIZE	CAGE CODE	DRAWING NO
1 PLC ± -		APPLICATION SPEC	114-26004	A2	00779	C=645501
2 PLC ± -		MATERIAL	SEE TABLE	WEIGHT	-	SCALE
3 PLC ± 0.20[.008]		FINISH	SEE TABLE	CUSTOMER DRAWING	10:1	SHEET
4 PLC ± -					1	OF
ANGLES ± -					1	REV
FINISH					H	

Компания «Океан Электроники» предлагает заключение долгосрочных отношений при поставках импортных электронных компонентов на взаимовыгодных условиях!

Наши преимущества:

- Поставка оригинальных импортных электронных компонентов напрямую с производств Америки, Европы и Азии, а так же с крупнейших складов мира;
- Широкая линейка поставок активных и пассивных импортных электронных компонентов (более 30 млн. наименований);
- Поставка сложных, дефицитных, либо снятых с производства позиций;
- Оперативные сроки поставки под заказ (от 5 рабочих дней);
- Экспресс доставка в любую точку России;
- Помощь Конструкторского Отдела и консультации квалифицированных инженеров;
- Техническая поддержка проекта, помощь в подборе аналогов, поставка прототипов;
- Поставка электронных компонентов под контролем ВП;
- Система менеджмента качества сертифицирована по Международному стандарту ISO 9001;
- При необходимости вся продукция военного и аэрокосмического назначения проходит испытания и сертификацию в лаборатории (по согласованию с заказчиком);
- Поставка специализированных компонентов военного и аэрокосмического уровня качества (Xilinx, Altera, Analog Devices, Intersil, Interpoint, Microsemi, Actel, Aeroflex, Peregrine, VPT, Syfer, Eurofarad, Texas Instruments, MS Kennedy, Miteq, Cobham, E2V, MA-COM, Hittite, Mini-Circuits, General Dynamics и др.);

Компания «Океан Электроники» является официальным дистрибьютором и эксклюзивным представителем в России одного из крупнейших производителей разъемов военного и аэрокосмического назначения «JONHON», а так же официальным дистрибьютором и эксклюзивным представителем в России производителя высокотехнологичных и надежных решений для передачи СВЧ сигналов «FORSTAR».



JONHON

«JONHON» (основан в 1970 г.)

Разъемы специального, военного и аэрокосмического назначения:

(Применяются в военной, авиационной, аэрокосмической, морской, железнодорожной, горно- и нефтедобывающей отраслях промышленности)

«FORSTAR» (основан в 1998 г.)

ВЧ соединители, коаксиальные кабели,
кабельные сборки и микроволновые компоненты:

(Применяются в телекоммуникациях гражданского и специального назначения, в средствах связи, РЛС, а так же военной, авиационной и аэрокосмической отраслях промышленности).



Телефон: 8 (812) 309-75-97 (многоканальный)

Факс: 8 (812) 320-03-32

Электронная почта: ocean@oceanchips.ru

Web: <http://oceanchips.ru/>

Адрес: 198099, г. Санкт-Петербург, ул. Калинина, д. 2, корп. 4, лит. А