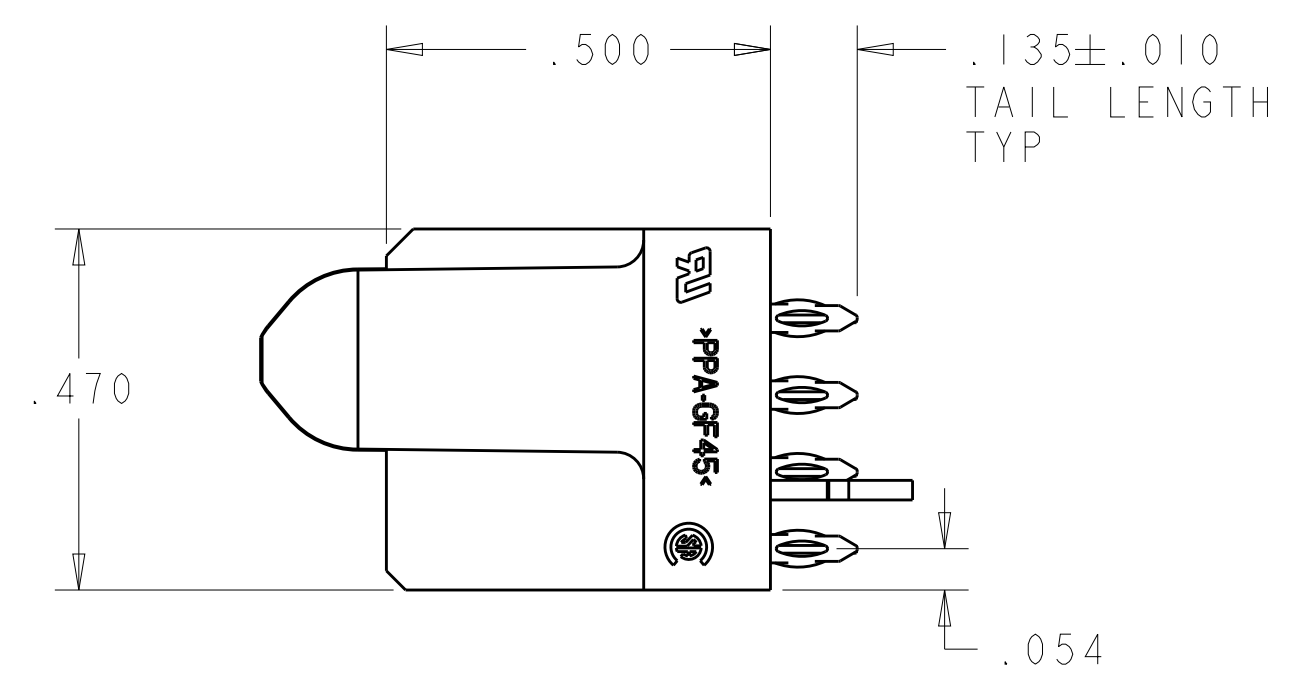
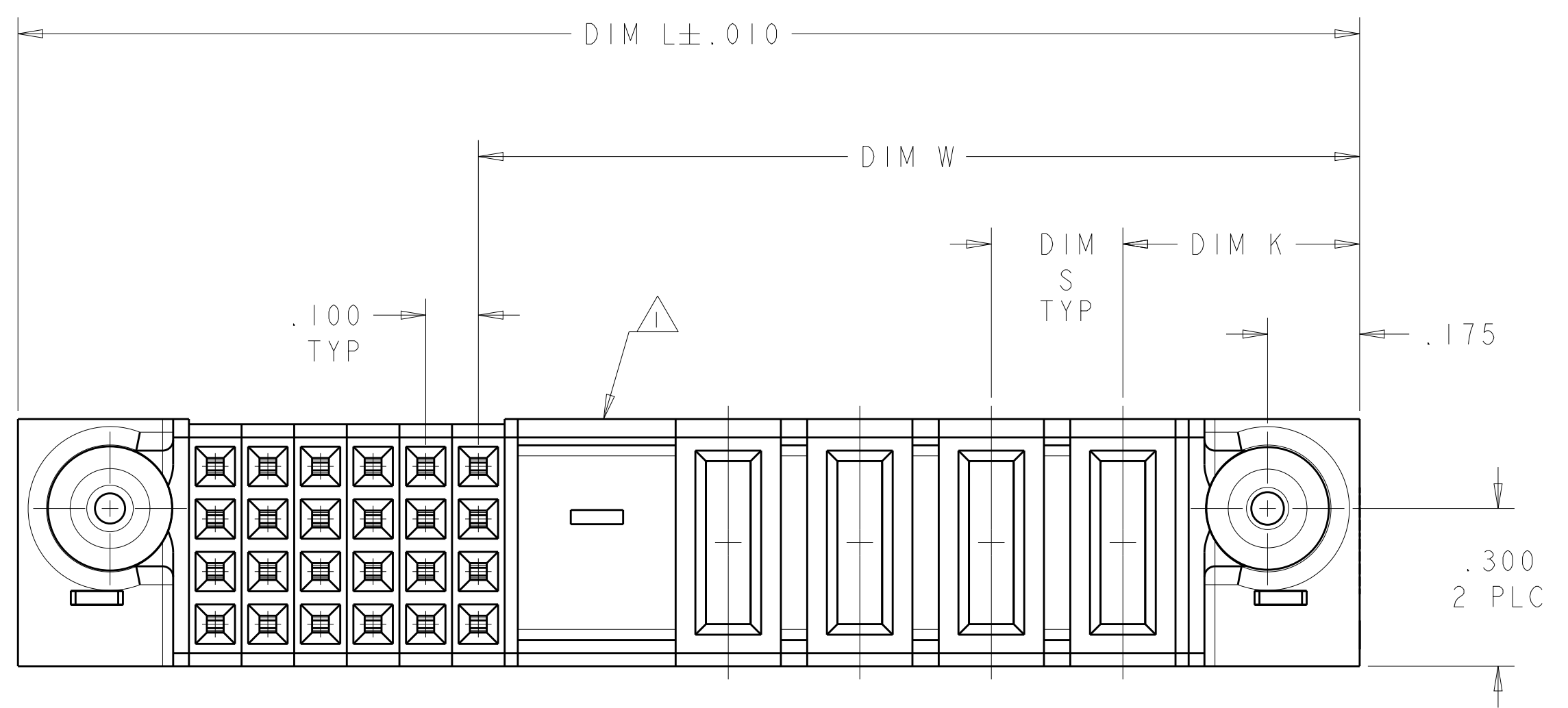
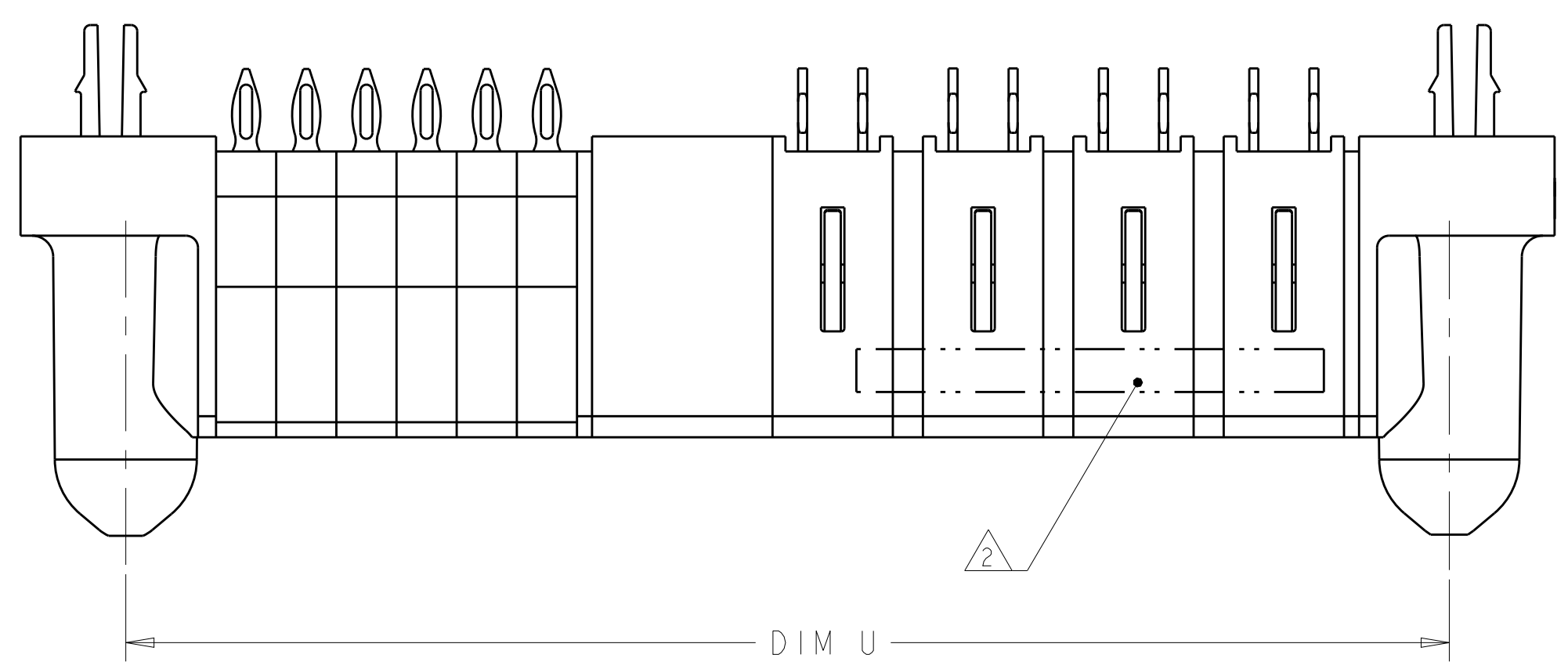
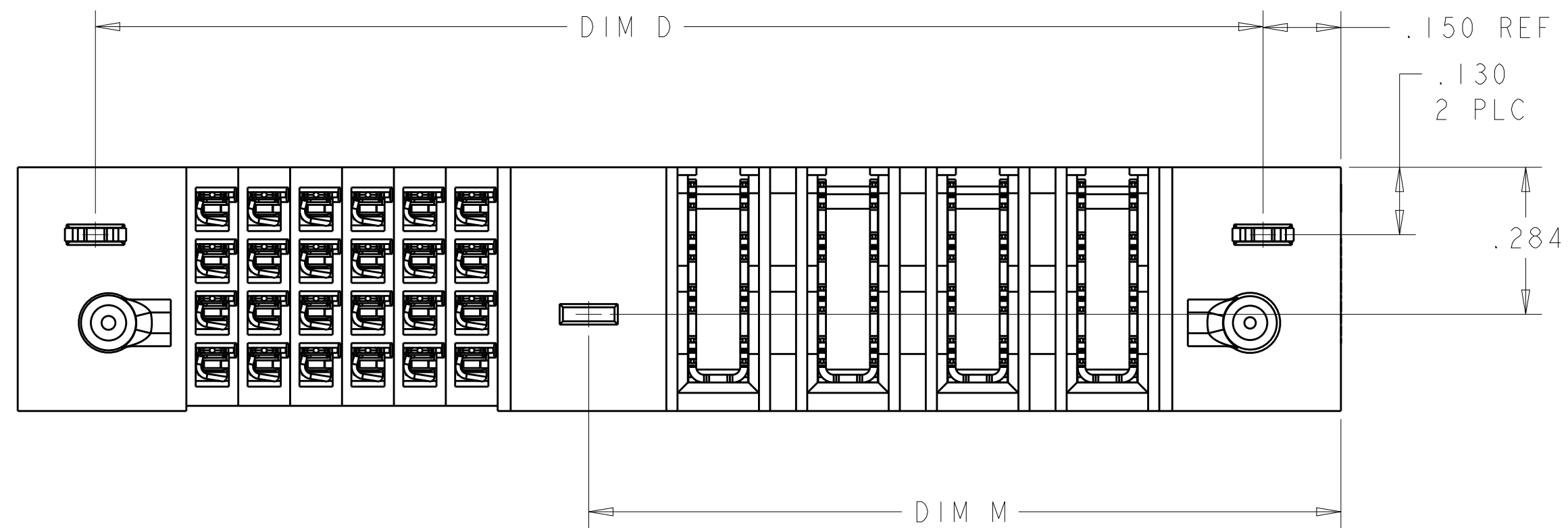


LOC	DIST	REVISIONS					
		P	LTN	DESCRIPTION	DATE	DWN	APVD
ES	00	F2		REV PER ECR-11-021537	24OCT2011	CZ	SZ
		F3		ADDED THE DASH NUMBER -2	19JAN2012	ML	SZ
		F4		ADVISED	19MAR2013	ML	SZ




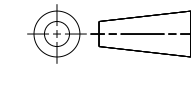
- 1 OPTIONAL CENTER MODULE, WITH Ø.150 THRU HOLE OR HOLD DOWN FEATURE
- 2 "AMP", PART NUMBER, AND DATE CODE TO BE MARKED IN AREA SHOWN, FAR SIDE
- 3 MATERIAL: HOUSING - GLASS FILLED HIGH TEMP THERMO PLASTIC, UL94 V-0  
 SIGNAL CONTACT - HIGH CONDUCTIVITY COPPER ALLOY  
 POWER CONTACT - HIGH CONDUCTIVITY COPPER ALLOY
- 4 CONTACT PLATING:  
 NOBLE METAL PLATED ON THE CONTACT FUNCTIONAL AREA  
 OF POWER AND SIGNAL CONTACTS.
- 5 MECHANICAL CONNECTOR KEEP OUT ZONE
- 6 DATUM AND BASIC DIMENSIONS ESTABLISHED BY CUSTOMER
- 7 PCB - ALL HOLE DIAMETERS ARE FINISHED HOLE SIZES
- 8 PCB - .0453 +/- .0010 DRILLED HOLES PLATED WITH .0003 MIN Sn  
 OVER .001 TO .003 PLATING TO ACHIEVE A .040 DIA HOLE
- 9 VARIABLE DIMENSIONS SHOWN ON VIEW ( SHEETS 4 AND 5).
- 10 NOT RELEASE FOR PRODUCTION.

THIS DRAWING IS A CONTROLLED DOCUMENT.		DWN R. GRZYBOWSKI 24JAN05	TE Connectivity
DIMENSIONS: INCHES		CHK M. PERCHERKE 24JAN05	
TOLERANCES UNLESS OTHERWISE SPECIFIED: 0 PLC ±. 1 PLC ±.01 2 PLC ±.01 3 PLC ±.005 4 PLC ±.0020 ANGLES ±.7°		APVD M. PERCHERKE	NAME VERTICAL RECEPTACLE ASSEMBLY WITH GUIDES, PRESS FIT MULTI-BEAM XL
MATERIAL		PRODUCT SPEC 108-1973	SIZE A1
FINISH		APPLICATION SPEC 114-13038	CAGE CODE 6450552
CUSTOMER DRAWING		WEIGHT	RESTRICTED TO
SCALE 4:1		SHEET 1 OF 8	REV F5

THIS DRAWING IS UNPUBLISHED. RELEASED FOR PUBLICATION 20  
 © COPYRIGHT 20 BY - ALL RIGHTS RESERVED.

LOC	DIST	REVISIONS					
ES	00	P	LTN	DESCRIPTION	DATE	DWN	APVD
		-		SEE SHEET 1			

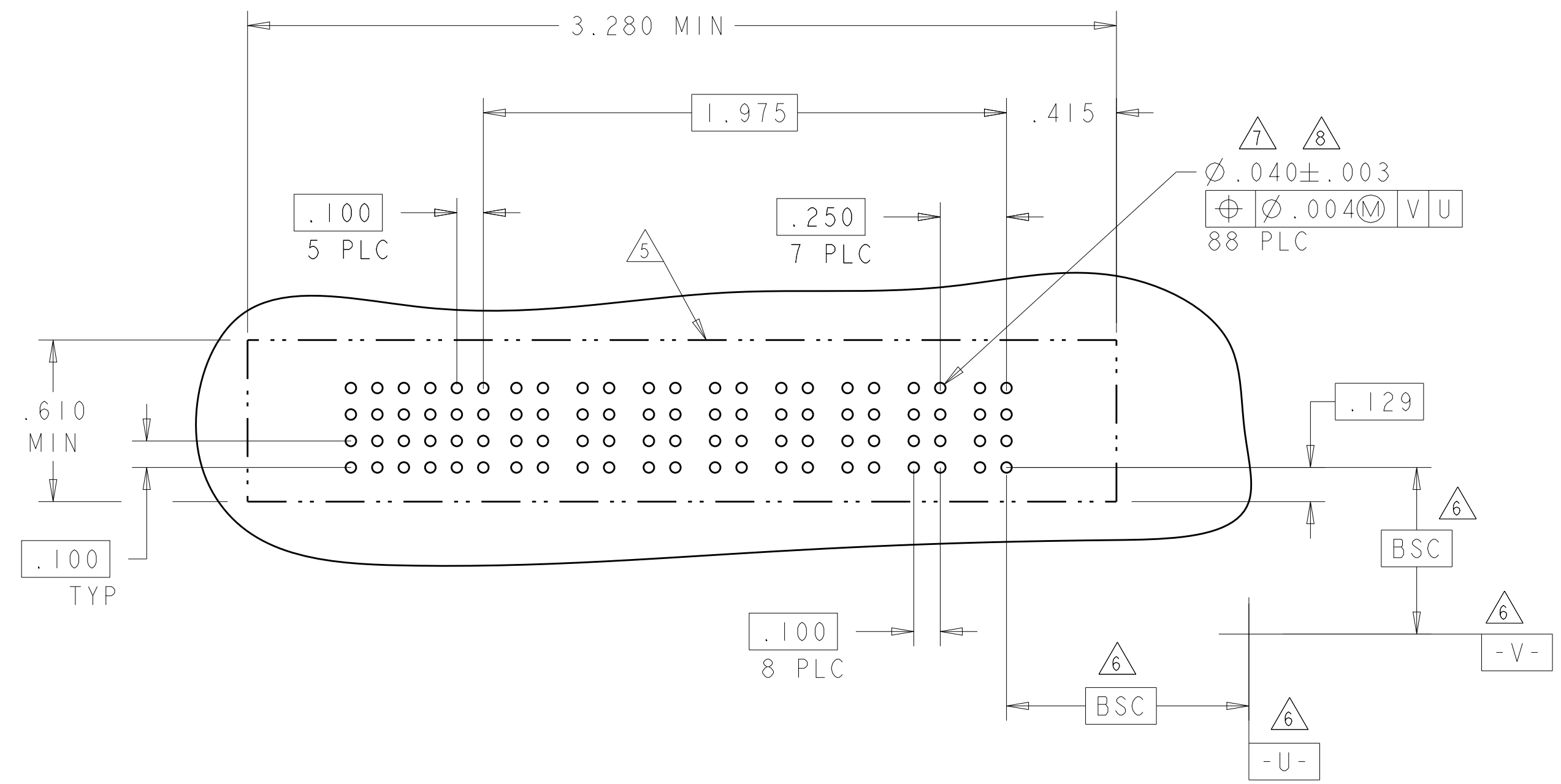
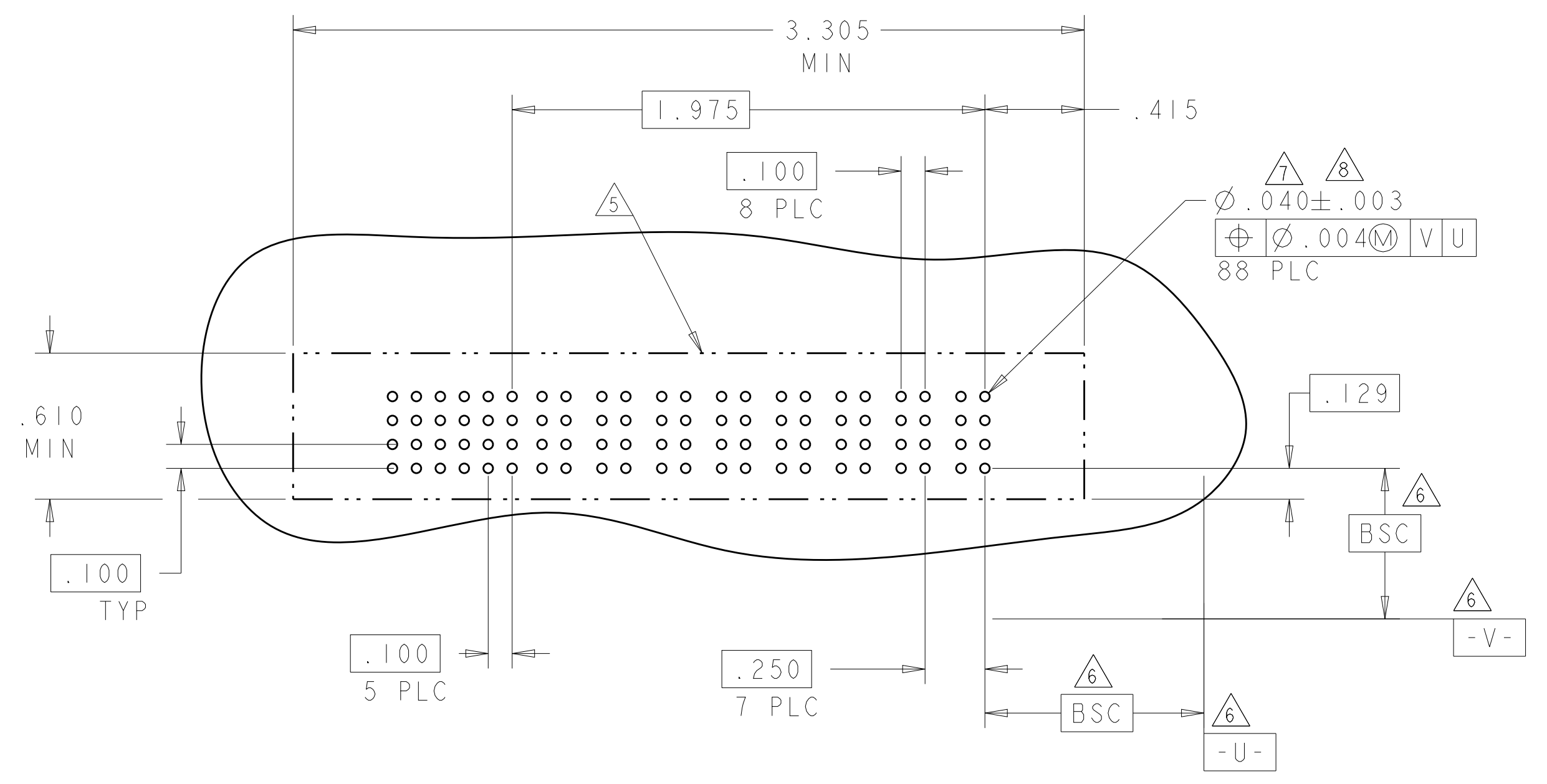
F1	NO	-	-	1.900	.250	1.375	2.250	.450	4P + 24S	2-6450552-0
F	NO	-	-	2.950	.200	2.425	3.300	.450	10HDP + 24S	1-6450552-9
F2	YES	-	1.900	1.850	.250	1.825	2.200	.450	7HDP + 4S	1-6450552-8
	NO	-	-	4.600	.250	3.875	4.950	.450	14P + 32S	1-6450552-2
	NO	-	-	5.100	-	2.375	5.450	.450	8P + 112S	1-6450552-0
	NO	-	-	3.800	-	3.175	4.150	.450	12P + 28S	6450552-9
	NO	-	-	2.275	-	1.750	2.625	.450	5P + 24S	6450552-8
	NO	-	-	2.825	-	2.300	3.175	.475	3ACP + 4P + 24S	6450552-7
	NO	-	-	2.900	.250	2.375	3.250	.450	8P + 24S	6450552-6
	NO	-	-	3.225	-	2.675	3.575	.525	3ACP + 6P + 24S	6450552-5
	NO	-	-	2.900	.250	2.375	3.250	.450	8P + 24S	6450552-4
	NO	-	3.150	3.100	.250	.875	3.450	.450	2P + 92S	6450552-2
	NO	-	-	2.925	.250	2.375	3.275	.450	8P + 24S	6450552-1
	RETENTION CLIP	M	D	U	S	W	L	K	DESCRIPTION	PART NUMBER

THIS DRAWING IS A CONTROLLED DOCUMENT.		DWN R. GRZYBOWSKI CHK M. PERCHERKE	24JAN05 24JAN05	 <b>TE</b> Connectivity
DIMENSIONS: INCHES 		TOLERANCES UNLESS OTHERWISE SPECIFIED: 0 PLC ±. 1 PLC ±.01 2 PLC ±.01 3 PLC ±.005 4 PLC ±.0020 ANGLES ±.7°		
MATERIAL		WEIGHT		SIZE CAGE CODE DRAWING NO A100779C=6450552
FINISH		CUSTOMER DRAWING		RESTRICTED TO SCALE 4:1 SHEET 2 OF 8 REV F5

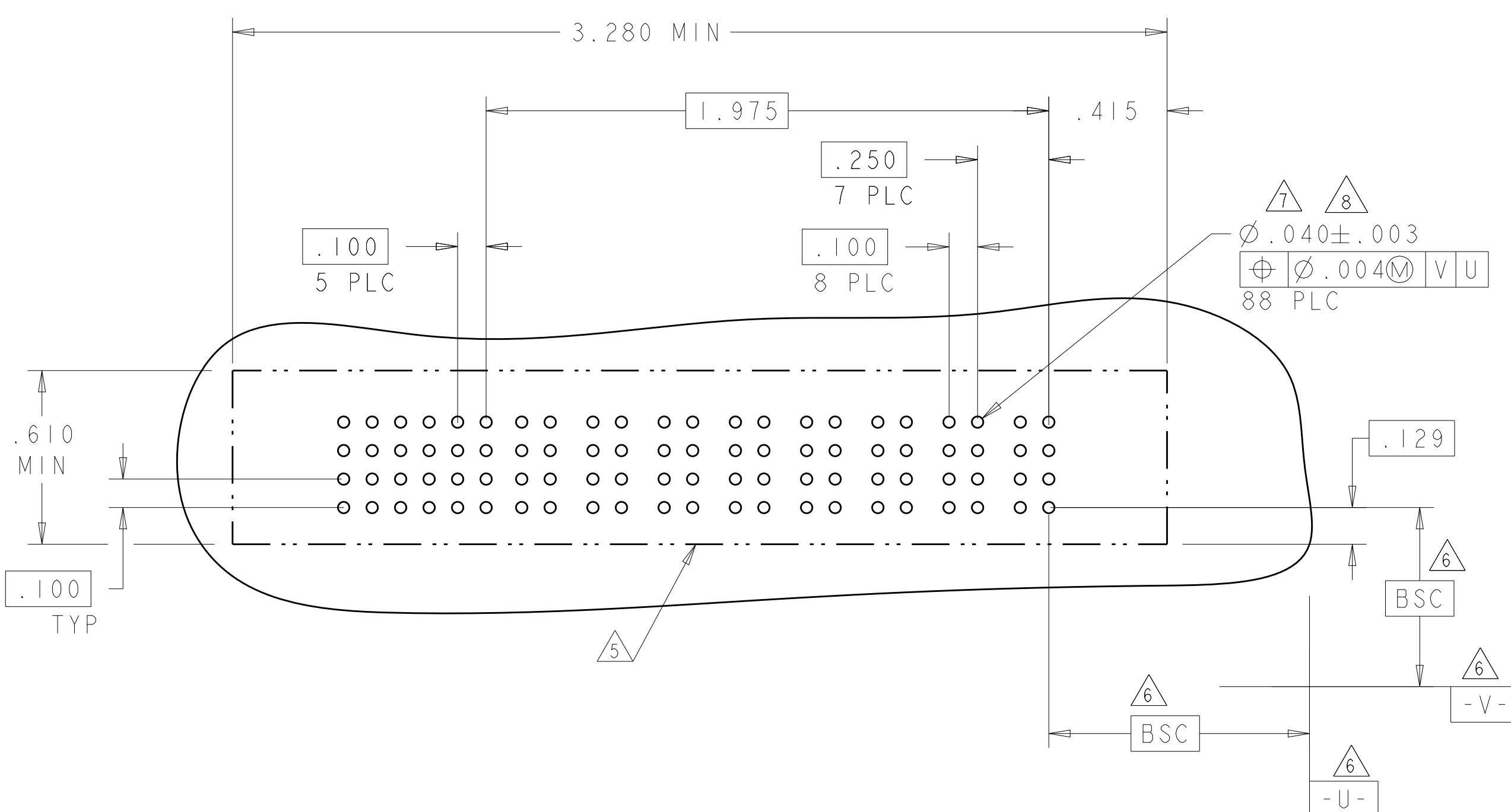
LOC		DIST		REVISIONS			
ES	00	P	LTN	DESCRIPTION	DATE	OWN	APVD
-	-	-	-	SEE SHEET 1	-	-	-

ASSY PART NUMBER	ROWS	SIGNAL								POWER							
		6	5	4	3	2	1	P8	P7	P6	P5	P4	P3	P2	P1		
6450552-1	D C B A	AP	AP	AP	AP	AP	AP	GP	GP	GP	GP	GS	GS	GS	GS		
		AP	AP	AP	AP	AP	AP	GP	GP	GP	GP	GS	GS	GS	GS		
		AP	AP	AP	AP	AP	AP	GP	GP	GP	GP	GS	GS	GS	GS		
		AP	AP	AP	AP	AP	AP	GP	GP	GP	GP	GS	GS	GS	GS		
8P + 24S																	

PART NUMBER	ROWS	SIGNAL								POWER							
		6	5	4	3	2	1	P8	P7	P6	P5	P4	P3	P2	P1		
6450552-6	D C B A	AP	AP	AP	AP	AP	AP	GS	GS	GP	GP	GP	GP	GS	GS		
		AP	AP	AP	AP	AP	AP	GS	GS	GP	GP	GP	GP	GS	GS		
		AP	AP	AP	AP	AP	AP	GS	GS	GP	GP	GP	GP	GS	GS		
		AP	AP	AP	AP	AP	AP	GS	GS	GP	GP	GP	GP	GS	GS		
8P + 24S																	



PART NUMBER	ROWS	SIGNAL								POWER							
		6	5	4	3	2	1	P8	P7	P6	P5	P4	P3	P2	P1		
6450552-4	D C B A	AP	AP	AP	AP	AP	AP	GP	GP	GP	GP	GS	GS	GS	GS		
		AP	AP	AP	AP	AP	AP	GP	GP	GP	GP	GS	GS	GS	GS		
		AP	AP	AP	AP	AP	AP	GP	GP	GP	GP	GS	GS	GS	GS		
		AP	AP	AP	AP	AP	AP	GP	GP	GP	GP	GS	GS	GS	GS		
8P + 24S																	



CODE	TAIL LENGTH	DESCRIPTION	ROW
BP	.165	SIGNAL PRESS FIT	A.B.C.D
AP	.135	SIGNAL PRESS FIT	A.B.C.D
HP	.165	POWER PRESS FIT (MFBL)	
HS	.165	POWER PRESS FIT (STD)	
GP	.135	POWER PRESS FIT (MFBL)	-
GS	.135	POWER PRESS FIT (STD)	-

**CONTACT**

THIS DRAWING IS A CONTROLLED DOCUMENT.		OWN: R. GRZYBOWSKI 24JAN05	TE Connectivity VERTICAL RECEPTACLE ASSEMBLY WITH GUIDES, PRESS FIT MULTI-BEAM XL
DIMENSIONS: INCHES		CHK: M. PERCHERKE 24JAN05	
TOLERANCES UNLESS OTHERWISE SPECIFIED:		APVD: M. PERCHERKE	NAME: A100779
0 PLC ±. 1 PLC ±.01 2 PLC ±.01 3 PLC ±.005 4 PLC ±.002 ANGLES ±.020		PRODUCT SPEC: 108-1973	SIZE: 114-13038
MATERIAL: .		APPLICATION SPEC: 114-13038	RESTRICTED TO: -
FINISH: .		WEIGHT: .	SCALE: 4:1
CUSTOMER DRAWING		DATE: 24JAN05	SHEET 3 OF 8

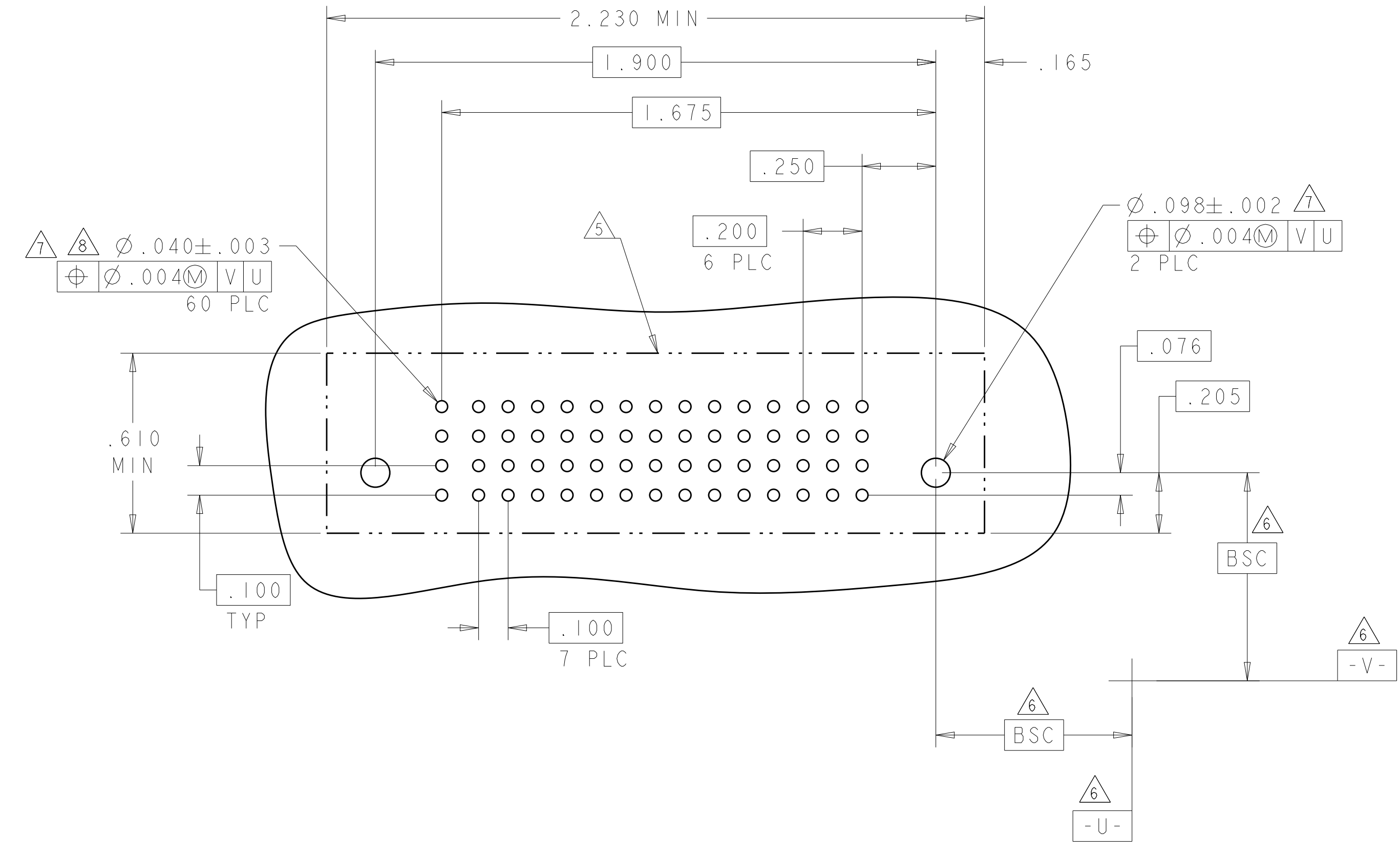
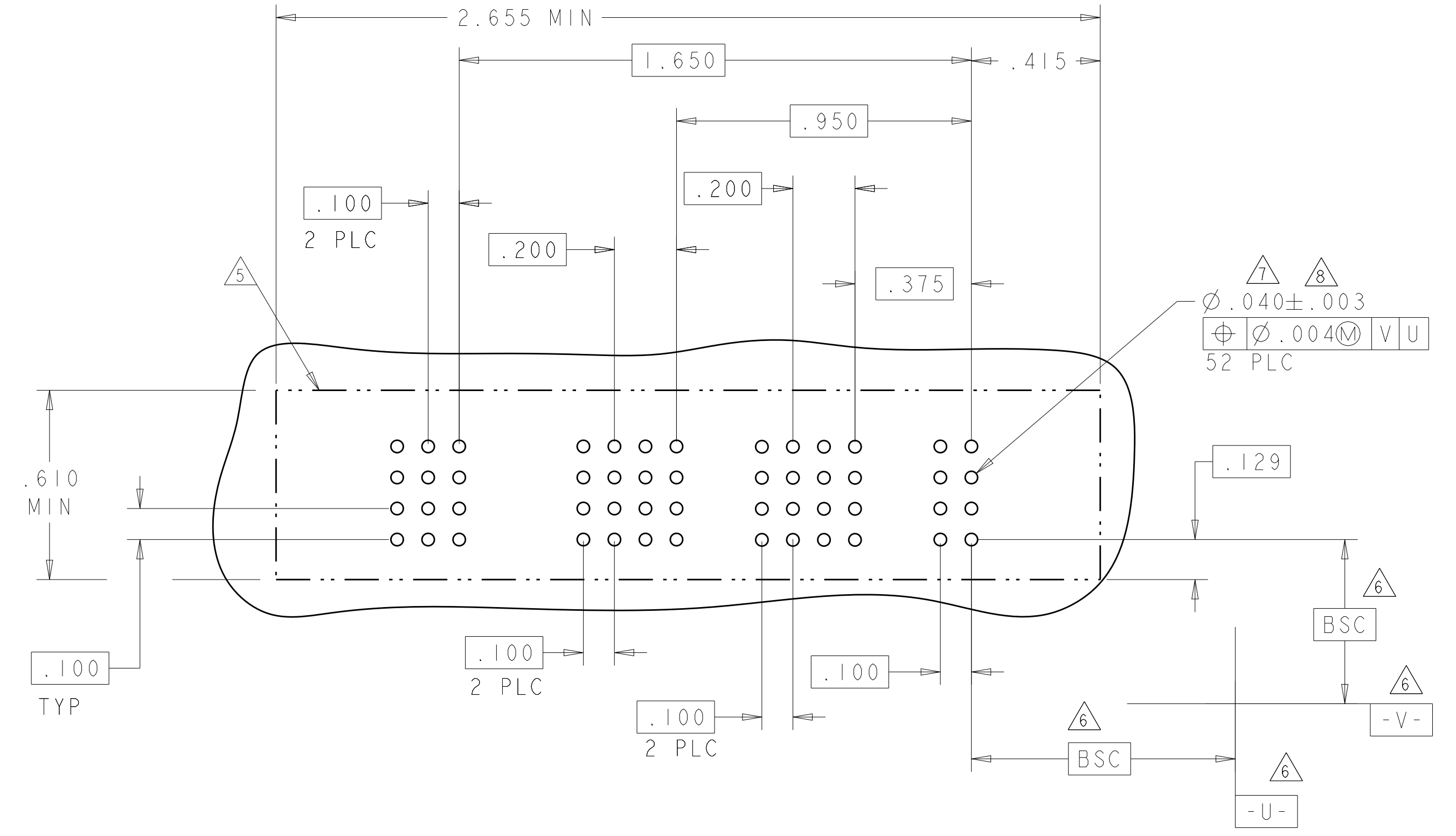
LOC	DIST	REV	DATE	BY	APPV
ES	00				

PART NUMBER	ROWS	SIGNAL						POWER				
		6	5	4	3	2	1	P5	P4	P3	P2	P1
6450552-8	D C B A	AP	AP	AP				GS	GS	GP	GP	GP
		AP	AP	AP								
		AP	AP	AP								
		AP	AP	AP								

5P + 24S  
 NO CONTACTS LOADED  
 .200 2 PLC  
 .375 9

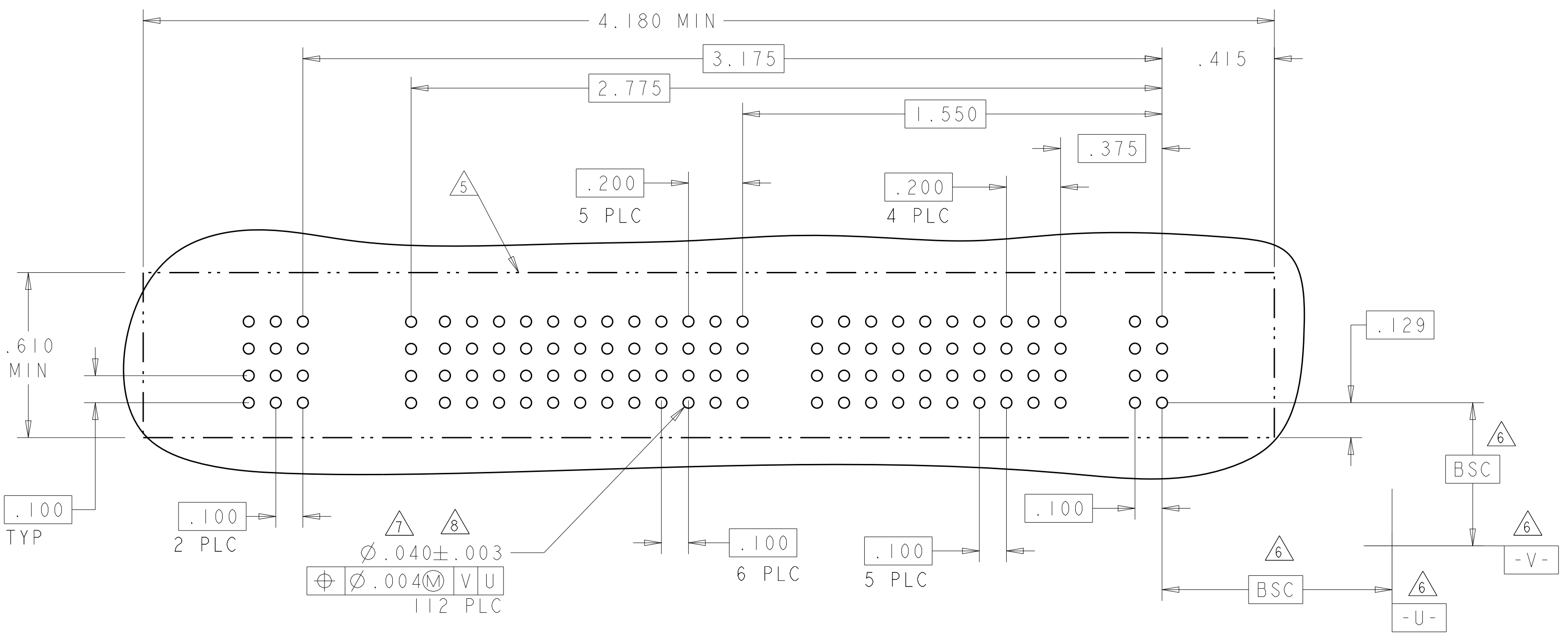
PART NUMBER	ROWS	SIGNAL						POWER				
		I	P7	P6	P5	P4	P3	P2	P1			
I-6450552-8	D C B A	AP	GP	GP	GS	GS	GS	GP	GP			
		AP										
		AP										
		AP										

7HDP + 4S



PART NUMBER	ROWS	SIGNAL							POWER											
		7	6	5	4	3	2	1	PI2	PI1	PI0	P9	P8	P7	P6	P5	P4	P3	P2	P1
6450552-9	D C B A	AP	AP	AP				AP	GP	GS	GS	GS	GS	GS	GP	GP	GP	GP	GP	GP
		AP	AP	AP				AP												
		AP	AP	AP				AP												
		AP	AP	AP				AP												

12P + 28S  
 NO CONTACTS LOADED  
 .200 9 PLC  
 .375 9



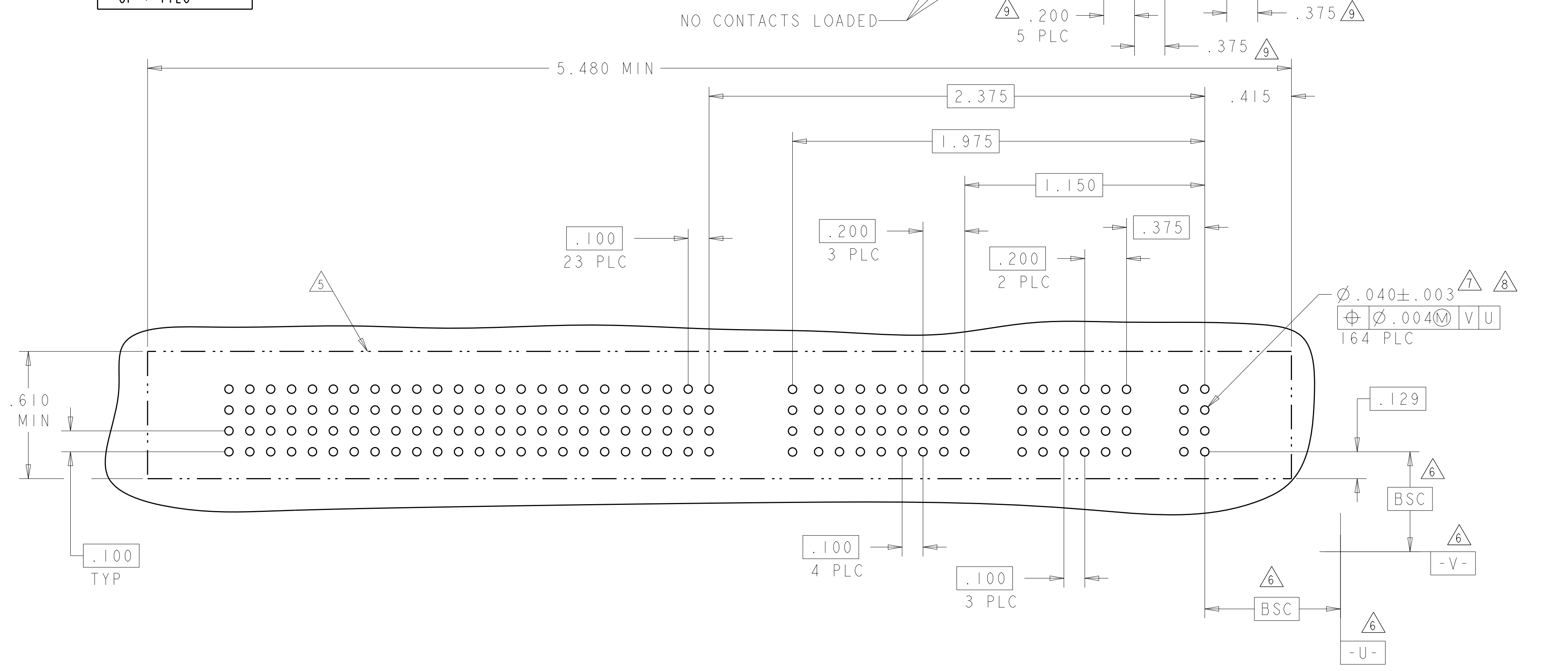
THIS DRAWING IS A CONTROLLED DOCUMENT.		OWN: R. GRZYBOWSKI 24JAN05		TE Connectivity
DIMENSIONS: INCHES		CHK: M. PERCHERKE 24JAN05		NAME: VERTICAL RECEPTACLE ASSEMBLY WITH GUIDES, PRESS FIT MULTI-BEAM XL
TOLERANCES UNLESS OTHERWISE SPECIFIED:		APVD: M. PERCHERKE	PRODUCT SPEC: 108-1973	
0 PLC ±.01		PRODUCT SPEC: 114-13038	APPLICATION SPEC: 114-13038	
1 PLC ±.01		WEIGHT: A100779	CAGE CODE: 6450552	
2 PLC ±.01		RESTRICTED TO:	SCALE: 4:1 SHEET 4 OF 8 REV: F5	
3 PLC ±.01				
4 PLC ±.0020				
ANGLES ±.2°				
MATERIAL: .				
FINISH: .				

LOC	DIST	REV	DATE	BY	APPV
ES	00				

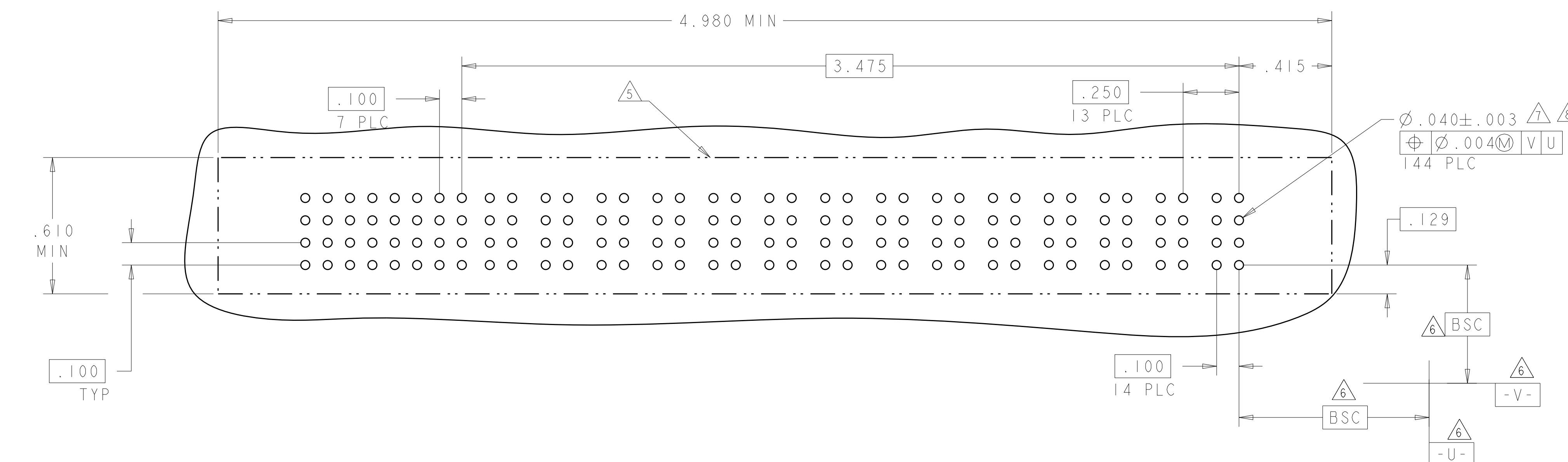
  

REVISIONS				
NO.	DESCRIPTION	DATE	BY	APPV
-	SEE SHEET 1	-	-	-

PART NUMBER	ROWS	SIGNAL																POWER																	
		28	27	26	25	24	23	22	21	20	19	18	17	16	15	14	13	12	11	10	9	8	7	6	5	4	3	2	1	P8	P7	P6	P5	P4	P3
1-6450552-0	D C B A	AP																																	
		AP																																	
		AP																																	
		AP																																	
8P + 112S																																			



PART NUMBER	ROWS	SIGNAL								POWER											
		8	7	6	5	4	3	2	1	PI4	PI3	PI2	PI1	PI0	P9	P8	P7	P6	P5	P4	P3
1-6450552-2	D C B A	AP																			
		AP																			
		AP																			
		AP																			
14P + 32S																					



THIS DRAWING IS A CONTROLLED DOCUMENT. DWN: R.GRZYBOWSKI 24JAN05  
 CHK: M.PERCHEKKE 24JAN05

TE Connectivity

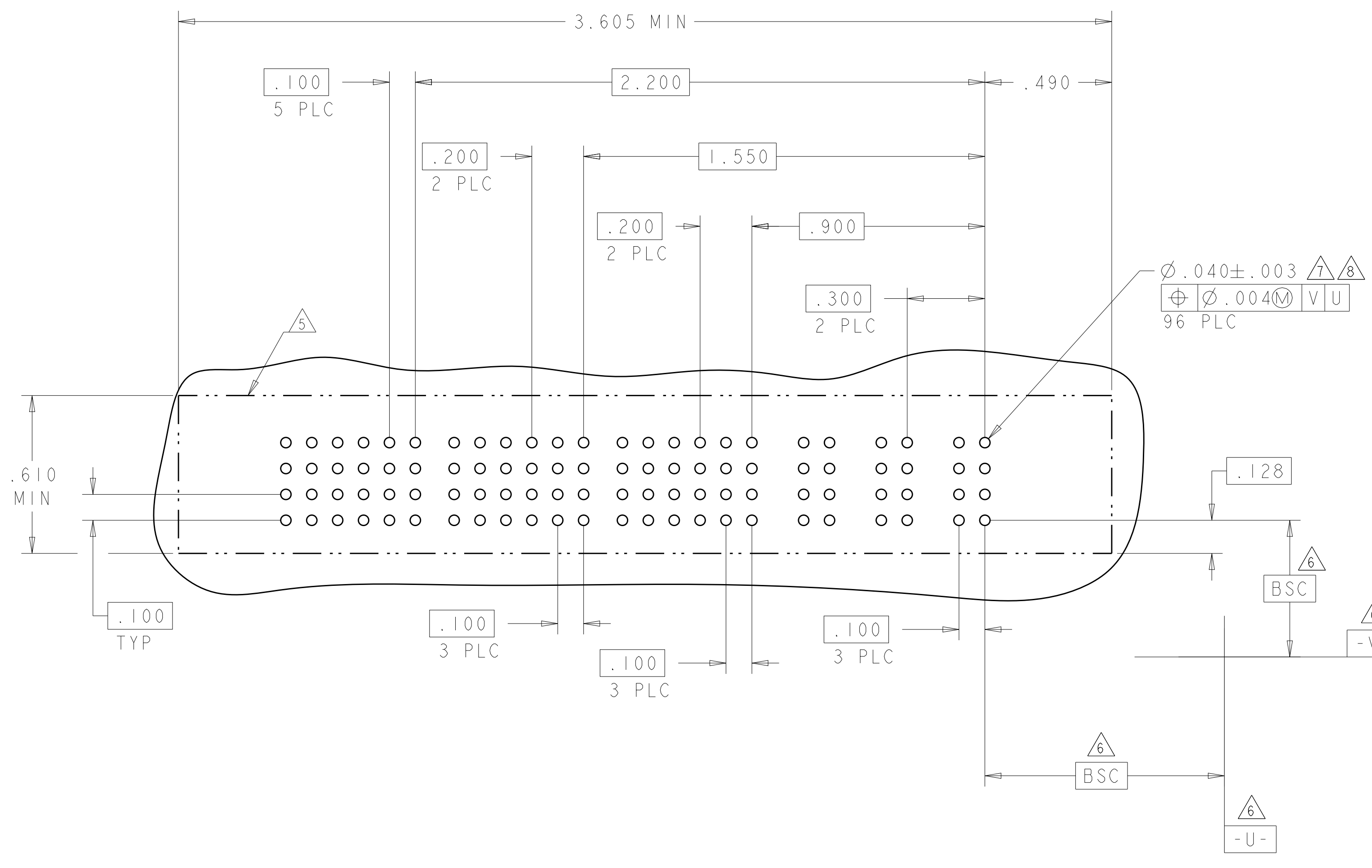
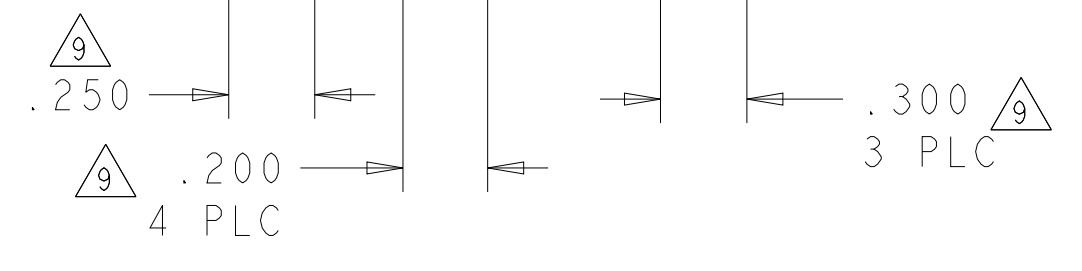
VERTICAL RECEPTACLE ASSEMBLY WITH GUIDES, PRESS FIT MULTI-BEAM XL

DIMENSIONS:	TOLERANCES UNLESS OTHERWISE SPECIFIED:	APVD:	NAME:
INCHES	0 PLC ± 1 PLC ±.01 2 PLC ±.01 3 PLC ±.005 4 PLC ±.0020 ANGLES ±.2°	M.PERCHEKKE	R.GRZYBOWSKI
		PRODUCT SPEC	108-1973
		APPLICATION SPEC	114-13038
		WEIGHT	-
		CUSTOMER DRAWING	-

SCALE 4:1 SHEET 5 OF 8 REV F5

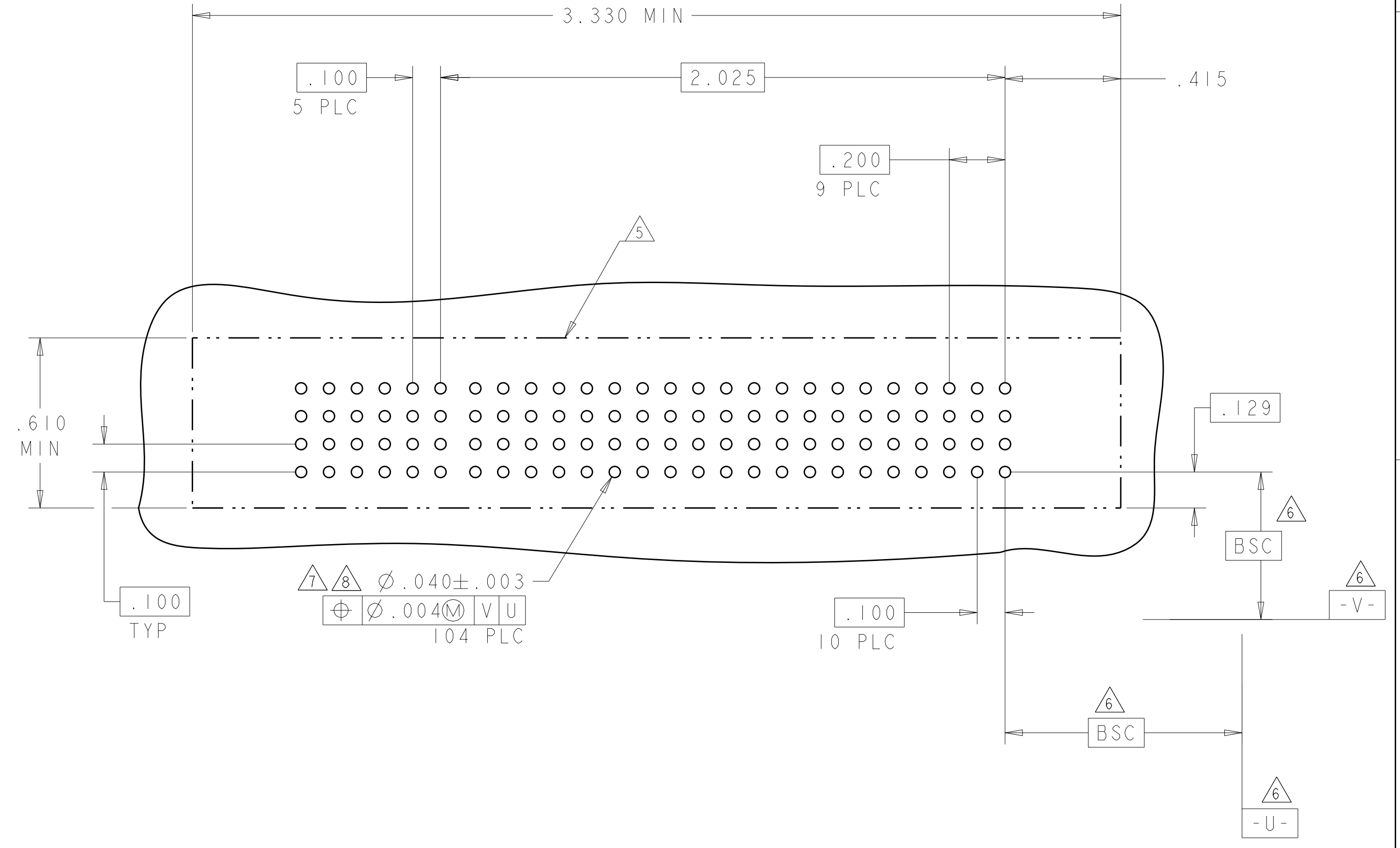
LOC	DIST	REV	DATE	BY	APPV
ES	00				
SEE SHEET 1					

PART NUMBER	ROWS	SIGNAL								POWER							
		6	5	4	3	2	1	P9	P8	P7	P6	P5	P4	P3	P2	P1	
6450552-5	DCBA	BP	BP	BP	BP	BP	BP	HS	HS	HS	HS	HS	HP	HS	HS		
		BP	BP	BP	BP	BP	BP	HS	HS	HS	HS	HS	HP	HS	HS		
		BP	BP	BP	BP	BP	BP	HS	HS	HS	HS	HS	HP	HS	HS		
3ACP + 6P + 24S																	



PART NUMBER	ROWS	SIGNAL										POWER									
		6	5	4	3	2	1	P10	P9	P8	P7	P6	P5	P4	P3	P2	P1				
1-6450552-9	DCBA	AP	AP	AP	AP	AP	AP	GS	GS	GS	GP	GP	GP	GP	GS	GS					
		AP	AP	AP	AP	AP	AP	GS	GS	GS	GP	GP	GP	GP	GS	GS					
		AP	AP	AP	AP	AP	AP	GS	GS	GS	GP	GP	GP	GP	GS	GS					
10HDP + 24S																					

(F)

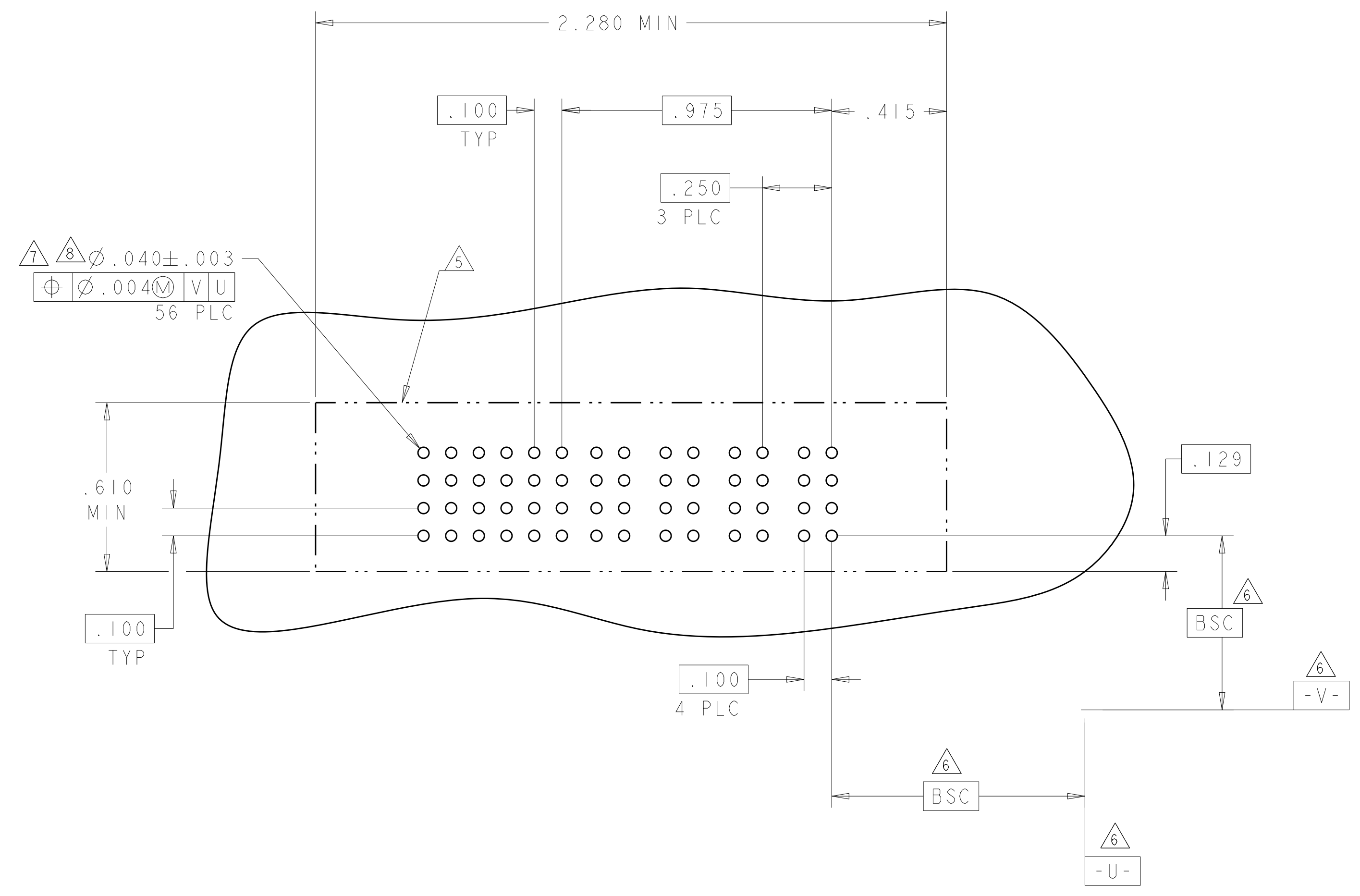


THIS DRAWING IS A CONTROLLED DOCUMENT.		DWN R. GRZYBOWSKI 24JAN05 CHK M. PERCHERKE 24JAN05 APVD M. PERCHERKE PRODUCT SPEC APPLICATION SPEC WEIGHT CUSTOMER DRAWING	NAME VERTICAL RECEPTACLE ASSEMBLY WITH GUIDES, PRESS FIT MULTI-BEAM XL SIZE CAGE CODE DRAWING NO A100779C=6450552 SCALE 4:1 SHEET 6 OF 8 REV F5
DIMENSIONS: INCHES 0 PLC ± .01 1 PLC ± .01 2 PLC ± .01 3 PLC ± .005 4 PLC ± .0020 FINISH	TOLERANCES UNLESS OTHERWISE SPECIFIED: ± .01 ± .005 ± .0020 ANGLES	TE Connectivity RESTRICTED TO	

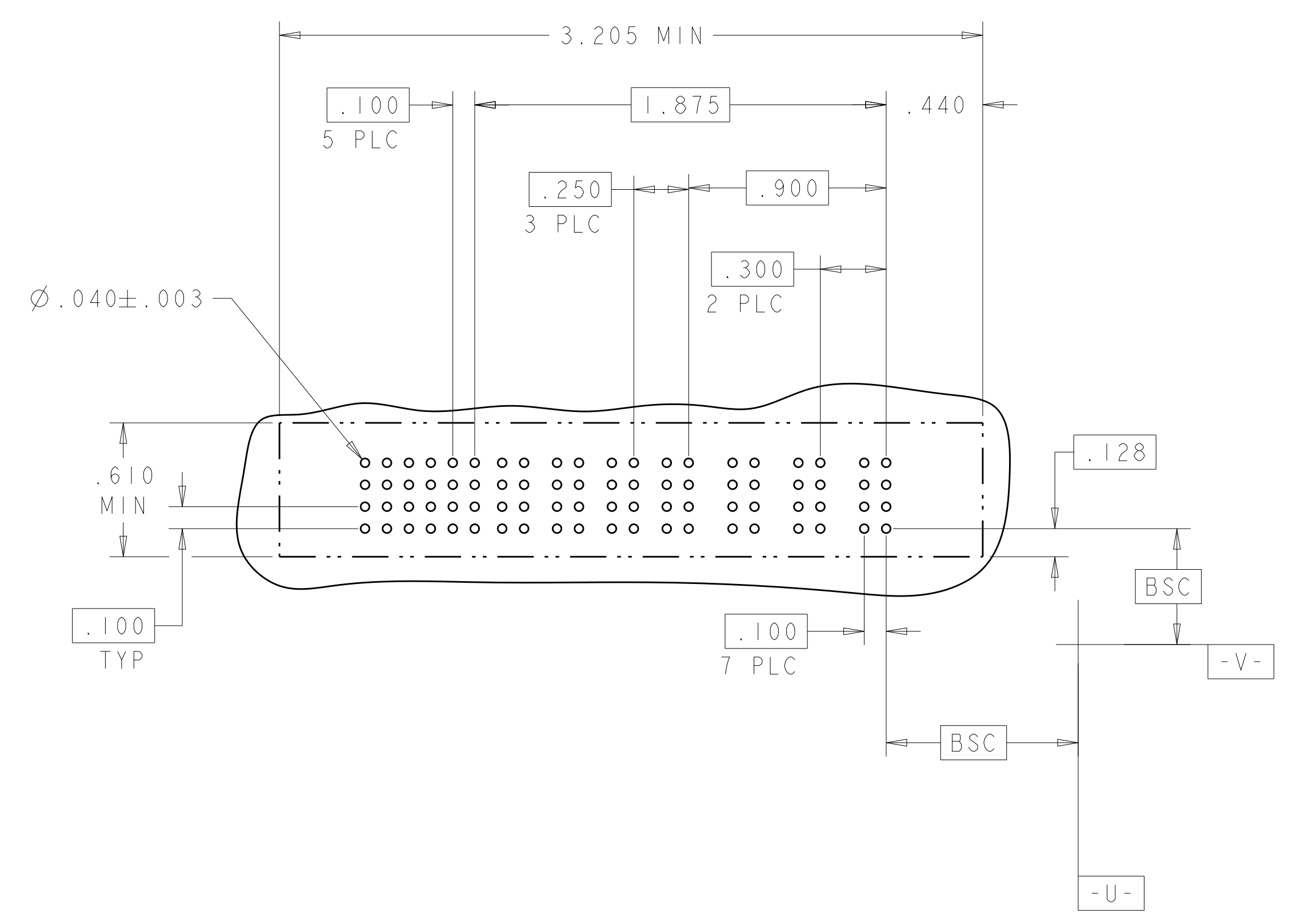
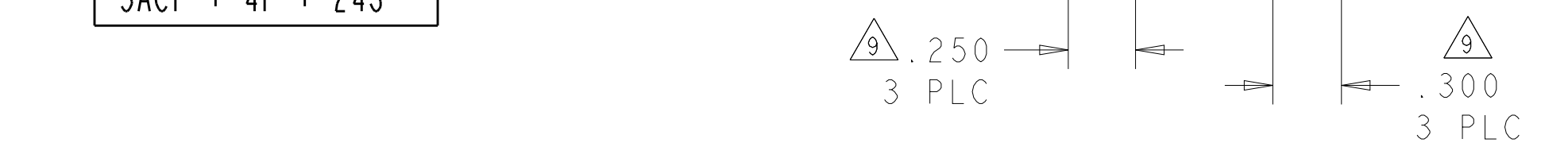
LOC	DIST	REV	DATE	BY	APPD
ES	00				

ASSY PART NUMBER	ROWS	SIGNAL						POWER			
		6	5	4	3	2	1	P4	P3	P2	P1
2-6450552-0	D C B A	AP	AP	AP	AP	AP	AP	GS	GS	GS	GS
		AP	AP	AP	AP	AP	AP	GS	GS	GS	GS
		AP	AP	AP	AP	AP	AP	GS	GS	GS	GS
		AP	AP	AP	AP	AP	AP	GS	GS	GS	GS
4P + 24S											

PART NUMBER	ROWS	SIGNAL						POWER						
		6	5	4	3	2	1	P7	P6	P5	P4	P3	P2	P1
6450552-7	D C B A	AP	AP	AP	AP	AP	AP	GS	GS	GS	GS	GP	GS	GS
		AP	AP	AP	AP	AP	AP	GS	GS	GS	GS	GP	GS	GS
		AP	AP	AP	AP	AP	AP	GS	GS	GS	GS	GP	GS	GS
		AP	AP	AP	AP	AP	AP	GS	GS	GS	GS	GP	GS	GS
3ACP + 4P + 24S														



F2

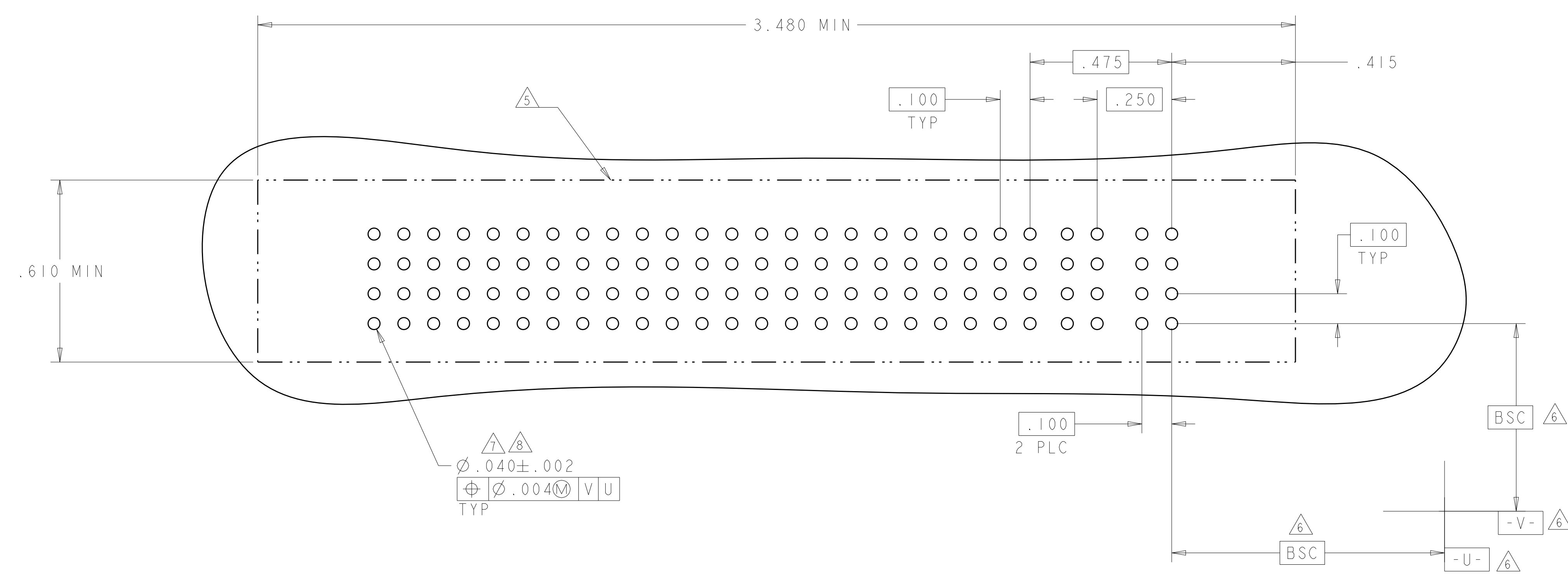


THIS DRAWING IS A CONTROLLED DOCUMENT.		OWN: R. GRZYBOWSKI 24JAN05	 TE Connectivity
DIMENSIONS: INCHES		CHK: M. PERCHERKE 24JAN05	
TOLERANCES UNLESS OTHERWISE SPECIFIED:		APVD: M. PERCHERKE	NAME: VERTICAL RECEPTACLE ASSEMBLY WITH GUIDES, PRESS FIT MULTI-BEAM XL
0 PLC ±.01		PRODUCT SPEC: 108-1973	SIZE: A100779
1 PLC ±.01		APPLICATION SPEC: 114-13038	CAGE CODE: 6450552
2 PLC ±.01		WEIGHT: -	RESTRICTED TO: -
3 PLC ±.005		CUSTOMER DRAWING	SCALE: 4:1
4 PLC ±.0020			SHEET: 7 OF 8
ANGLES: ±.020			REV: F5
FINISH: -			

LOC	DIST	REVISIONS					
		P	LTN	DESCRIPTION	DATE	DMN	APVD
ES	00	-	-	SEE SHEET 1	-	-	-

PART NUMBER	ROWS	SIGNAL																			POWER						
		23	22	21	20	19	18	17	16	15	14	13	12	11	10	9	8	7	6	5	4	3	2	1	P2	P1	
6450552-2	D C B A	AP	AP	AP	AP	AP	AP	AP	AP	AP	AP	AP	AP	AP	AP	AP	AP	AP	AP	AP	AP	AP	AP	AP	GP	GS	
		AP	AP	AP	AP	AP	AP	AP	AP	AP	AP	AP	AP	AP	AP	AP	AP	AP	AP	AP	AP	AP	AP	AP	AP	AP	
		AP	AP	AP	AP	AP	AP	AP	AP	AP	AP	AP	AP	AP	AP	AP	AP	AP	AP	AP	AP	AP	AP	AP	AP	AP	AP
		AP	AP	AP	AP	AP	AP	AP	AP	AP	AP	AP	AP	AP	AP	AP	AP	AP	AP	AP	AP	AP	AP	AP	AP	AP	AP
2P + 92S																											

F3



THIS DRAWING IS A CONTROLLED DOCUMENT.		DMN: R. GRZYBOWSKI 24JAN05	TE Connectivity
DIMENSIONS: INCHES		CHK: M. PERCHERKE 24JAN05	
TOLERANCES UNLESS OTHERWISE SPECIFIED:		APVD: M. PERCHERKE	NAME: VERTICAL RECEPTACLE ASSEMBLY WITH GUIDES, PRESS FIT MULTI-BEAM XL
0 PLC ±.01		PRODUCT SPEC: 108-1973	SIZE: A1
1 PLC ±.01		APPLICATION SPEC: 114-13038	CAGE CODE: C=6450552
2 PLC ±.005		WEIGHT: -	RESTRICTED TO: -
3 PLC ±.0020		CUSTOMER DRAWING	SCALE: 4:1
ANGLES: ±2°			SHEET: 8 OF 8
FINISH: -			REV: F5



Компания «Океан Электроники» предлагает заключение долгосрочных отношений при поставках импортных электронных компонентов на взаимовыгодных условиях!

Наши преимущества:

- Поставка оригинальных импортных электронных компонентов напрямую с производств Америки, Европы и Азии, а так же с крупнейших складов мира;
- Широкая линейка поставок активных и пассивных импортных электронных компонентов (более 30 млн. наименований);
- Поставка сложных, дефицитных, либо снятых с производства позиций;
- Оперативные сроки поставки под заказ (от 5 рабочих дней);
- Экспресс доставка в любую точку России;
- Помощь Конструкторского Отдела и консультации квалифицированных инженеров;
- Техническая поддержка проекта, помощь в подборе аналогов, поставка прототипов;
- Поставка электронных компонентов под контролем ВП;
- Система менеджмента качества сертифицирована по Международному стандарту ISO 9001;
- При необходимости вся продукция военного и аэрокосмического назначения проходит испытания и сертификацию в лаборатории (по согласованию с заказчиком);
- Поставка специализированных компонентов военного и аэрокосмического уровня качества (Xilinx, Altera, Analog Devices, Intersil, Interpoint, Microsemi, Actel, Aeroflex, Peregrine, VPT, Syfer, Eurofarad, Texas Instruments, MS Kennedy, Miteq, Cobham, E2V, MA-COM, Hittite, Mini-Circuits, General Dynamics и др.);

Компания «Океан Электроники» является официальным дистрибьютором и эксклюзивным представителем в России одного из крупнейших производителей разъемов военного и аэрокосмического назначения «JONHON», а так же официальным дистрибьютором и эксклюзивным представителем в России производителя высокотехнологичных и надежных решений для передачи СВЧ сигналов «FORSTAR».



## JONHON

«JONHON» (основан в 1970 г.)

Разъемы специального, военного и аэрокосмического назначения:

(Применяются в военной, авиационной, аэрокосмической, морской, железнодорожной, горно- и нефтедобывающей отраслях промышленности)

«FORSTAR» (основан в 1998 г.)

ВЧ соединители, коаксиальные кабели,  
кабельные сборки и микроволновые компоненты:

(Применяются в телекоммуникациях гражданского и специального назначения, в средствах связи, РЛС, а так же военной, авиационной и аэрокосмической отраслях промышленности).



Телефон: 8 (812) 309-75-97 (многоканальный)

Факс: 8 (812) 320-03-32

Электронная почта: [ocean@oceanchips.ru](mailto:ocean@oceanchips.ru)

Web: <http://oceanchips.ru/>

Адрес: 198099, г. Санкт-Петербург, ул. Калинина, д. 2, корп. 4, лит. А