

3.0V Ultra Miniature SMD TCXO/VCTCXO



Model: FOX914 SERIES

RoHS Compliant / Pb Free

Rev. 8/8/2013

Page 1 of 1

http://www.foxonline.com/need_a_sample.htm

Need a
Sample®

FEATURES

- 3.0V Operation
- 1.5mm Height Max
- Clipped Sine Output
- Low Cost
- Tape and Reel (2,000 pcs. STD)

OPTIONS

- Voltage Control (FOX914E)
- Voltages of 2.5V ~ 2.8V ~ 3.3V

• PART NUMBER SELECTION

Part Number	Model Number	Frequency Stability	Operating Temperature (°C)	Frequency Range (MHz) ¹
490-Frequency-xxxxx	FOX914B	See table	-30 ~ +85	8.000 ~ 40.000
491-Frequency-xxxxx	FOX914E	See table	-30 ~ +85	8.000 ~ 40.000

• ELECTRICAL CHARACTERISTICS

PARAMETERS	MAX (unless otherwise noted)
Frequency Range (Fo)	8.000 ~ 40.000 MHz ¹
Temperature Range	
Operating (T _{OPR}) ³	-30°C ~ +85°C
Storage (T _{STG})	-40°C ~ +85°C
Supply Voltage (V _{DD}) ⁴	3.0V ± 5%
Input Current (I _{DD})	2.0mA
Initial Frequency Tolerance (@ 25°C ± 2°C) (V _c = 1.5V ²)	±1.0PPM
Frequency Stability	
Over Temperature Range ³	±2.5PPM
Over Supply Voltage Change (3.0V ± 5%)	±0.2PPM
Over Load Change (10kΩ ± 10% // 10pF ± 10%)	±0.2PPM
Output Waveform (Clipped Sine)	
Peak-to-Peak Level (V _{p-p})	0.8V Min
Output Load	10kΩ // 10pF ± 10%
Aging per year	±1.0PPM
Pullability ² (V _c = 1.5 ± 1.0V)	±5.0 ~ ±15.0 PPM

¹ Undeveloped frequencies available on an inquiry basis.

² For proper operation, a control voltage (V_c) must be applied to pin 1 on VCTCXOs.

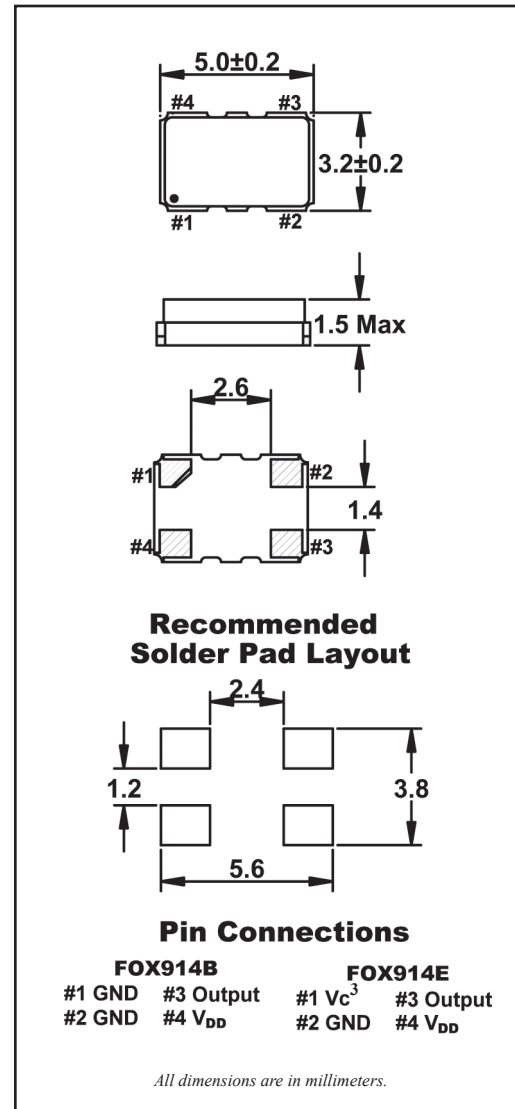
³ Other stabilities/temperature ranges available.

⁴ Other voltages available.

*Dimensional drawing is for reference to critical specifications defined by size measurements. Certain non-critical visual attributes, such as side castellations, reference pin shape, etc. may vary. All specifications subject to change without notice.

• DEVELOPED FREQUENCIES¹

12.600 MHz	19.200 MHz
12.800 MHz	19.440 MHz
13.000 MHz	19.680 MHz
13.824 MHz	19.800 MHz
14.400 MHz	20.000 MHz
14.850 MHz	26.000 MHz
16.800 MHz	



Компания «Океан Электроники» предлагает заключение долгосрочных отношений при поставках импортных электронных компонентов на взаимовыгодных условиях!

Наши преимущества:

- Поставка оригинальных импортных электронных компонентов напрямую с производств Америки, Европы и Азии, а так же с крупнейших складов мира;
- Широкая линейка поставок активных и пассивных импортных электронных компонентов (более 30 млн. наименований);
- Поставка сложных, дефицитных, либо снятых с производства позиций;
- Оперативные сроки поставки под заказ (от 5 рабочих дней);
- Экспресс доставка в любую точку России;
- Помощь Конструкторского Отдела и консультации квалифицированных инженеров;
- Техническая поддержка проекта, помощь в подборе аналогов, поставка прототипов;
- Поставка электронных компонентов под контролем ВП;
- Система менеджмента качества сертифицирована по Международному стандарту ISO 9001;
- При необходимости вся продукция военного и аэрокосмического назначения проходит испытания и сертификацию в лаборатории (по согласованию с заказчиком);
- Поставка специализированных компонентов военного и аэрокосмического уровня качества (Xilinx, Altera, Analog Devices, Intersil, Interpoint, Microsemi, Actel, Aeroflex, Peregrine, VPT, Syfer, Eurofarad, Texas Instruments, MS Kennedy, Miteq, Cobham, E2V, MA-COM, Hittite, Mini-Circuits, General Dynamics и др.);

Компания «Океан Электроники» является официальным дистрибьютором и эксклюзивным представителем в России одного из крупнейших производителей разъемов военного и аэрокосмического назначения «JONHON», а так же официальным дистрибьютором и эксклюзивным представителем в России производителя высокотехнологичных и надежных решений для передачи СВЧ сигналов «FORSTAR».



JONHON

«JONHON» (основан в 1970 г.)

Разъемы специального, военного и аэрокосмического назначения:

(Применяются в военной, авиационной, аэрокосмической, морской, железнодорожной, горно- и нефтедобывающей отраслях промышленности)

«FORSTAR» (основан в 1998 г.)

ВЧ соединители, коаксиальные кабели, кабельные сборки и микроволновые компоненты:

(Применяются в телекоммуникациях гражданского и специального назначения, в средствах связи, РЛС, а так же военной, авиационной и аэрокосмической отраслях промышленности).



Телефон: 8 (812) 309-75-97 (многоканальный)

Факс: 8 (812) 320-03-32

Электронная почта: ocean@oceanchips.ru

Web: <http://oceanchips.ru/>

Адрес: 198099, г. Санкт-Петербург, ул. Калинина, д. 2, корп. 4, лит. А