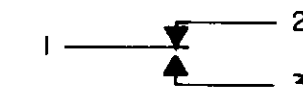


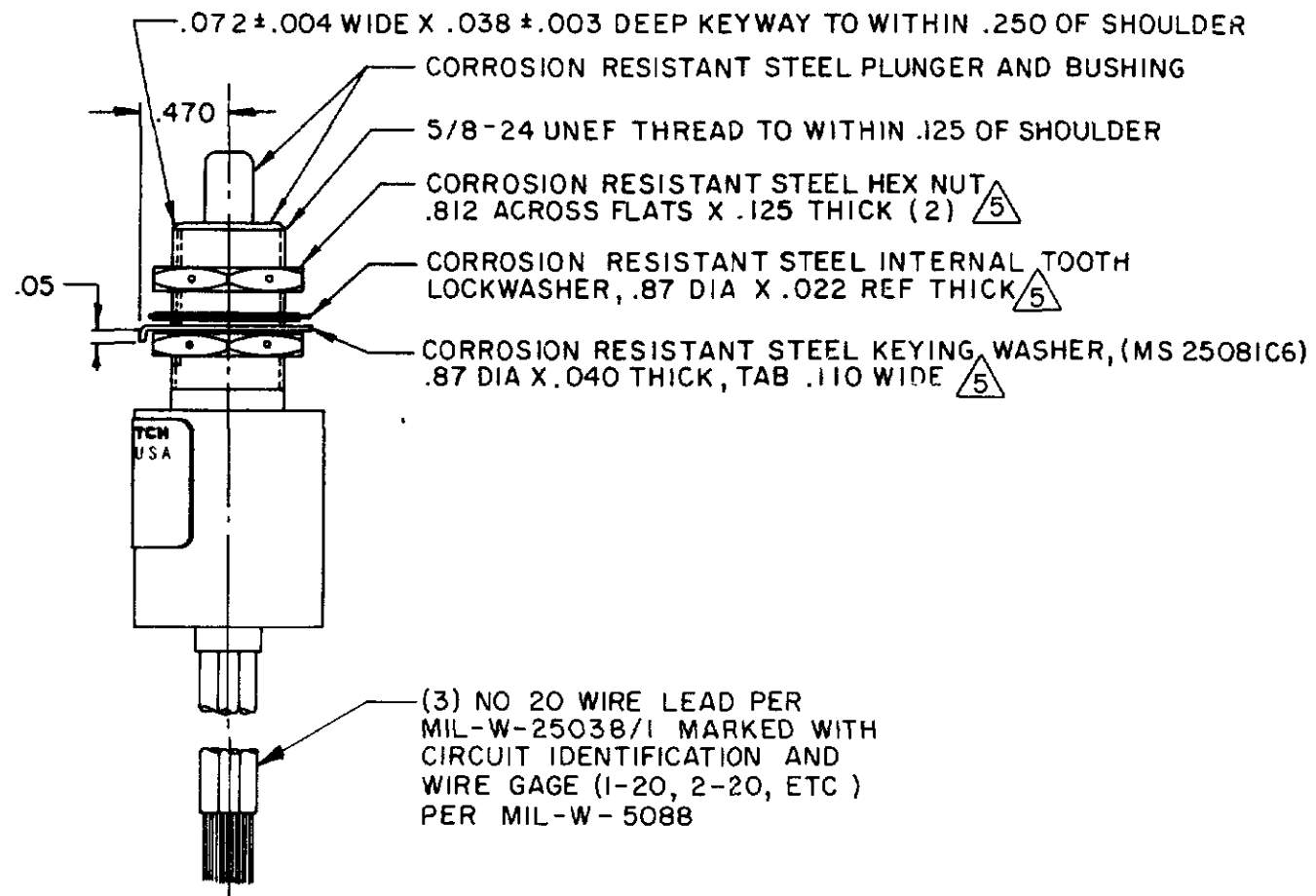
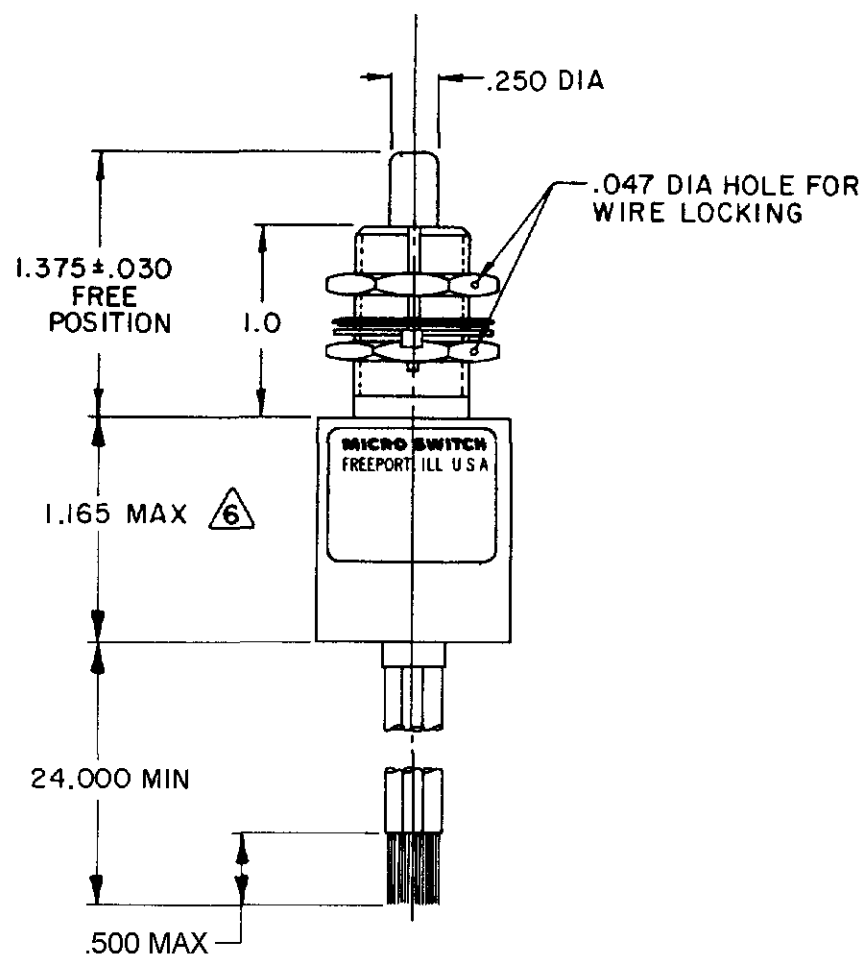
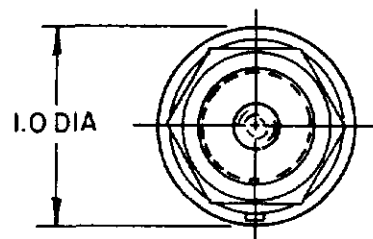
**MICRO SWITCH**  
 FREEPORT ILLINOIS U.S.A.  
 A DIVISION OF HONEYWELL  
 FED MFG CODE 91929

SWITCH - ENCLOSED

CATALOG LISTING  
**1EN564-2B**



CIRCUIT DIAGRAM



1EN564-2B  
 DRAWING NUMBER  
 M  
 ISSUE  
 6  
 REVISIONS  
 A PR-14606 14 MAR 86  
 B C066712 21 DEC 89  
 C C074101 1 FEB 93  
 D 77048 5 AD 18 MAY 94  
 E 203868 17 SEP 01  
 RASTOR FO-9288-1-B  
 DRAWN  
 C J H  
 14 MAR 86  
 CHECK  
 K A G  
 15 MAR 86  
 CHECK  
 15 MAR 86  
 REPLACES  
 PR-14606

THIS DRAWING COVERS A PROPRIETARY ITEM AND IS THE PROPERTY OF MICRO SWITCH A DIVISION OF HONEYWELL THIS DRAWING IS NOT TO BE COPIED OR USED WITHOUT THE APPROVAL OF MICRO SWITCH

CHARACTERISTICS		ELECTRICAL DATA	
OPERATING FORCE	3-6 LB	CONTACT ARRANGEMENT	
FULL OVERLOAD FORCE	17 LB MAX	S P D T	
RELEASE FORCE	2 LB MIN	28 VDC	
PRETRAVEL	.040 MAX	LOAD	SEA LEVEL 50,000 FT.
DIFFERENTIAL TRAVEL	.020 MAX	RES	4 4
OVERTRAVEL	.250 MIN	IND	2 2
		MOTOR	4

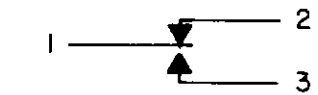
SCALE FULL			
DO NOT SCALE PRINT			
TOLERANCES			
APPLY TO DESIGN UNITS CONVERSIONS ARE ONLY FOR REFERENCE UNLESS NOTED TOLERANCES ARE:			
DIM	TOL	DIM	TOL
MM	MM/IN	IN	MM/IN
NO PLACES	X	17 04	X R
ONE PLACE	X X	0.4/0.16	X XX
TWO PLACES	X X X	0.15/0.06	X XXX
THREE PLACES	X X X X		X XXXX
ANGLES			
DESIGN UNITS		US CUSTOMARY	
SI METRIC		US CUSTOMARY	
THIRD ANGLE PROJECTION			
WEIGHT 7.5 OZ MAX			

- NOTES
- 1 - CORROSION RESISTANT STEEL ENCLOSURE
  - 2 - SWITCH SEALED PER MIL-PRF-8805 SYMBOL 4
  - 3 - CIRCUIT DIAGRAM AND CATALOG LISTING ARE SHOWN ON NAMEPLATE
  - 4 - COINCIDENCE OF OPERATING AND RELEASING POINTS: .010 OF PLUNGER TRAVEL
  - 5 - HARDWARE MAY BE PACKAGED UNASSEMBLED PER MIL-PRF-8805
  - 6 - THIS DIMENSION EXCLUDES THE RESILIENT POTTING MATERIAL ON THE BOTTOM OF SWITCH

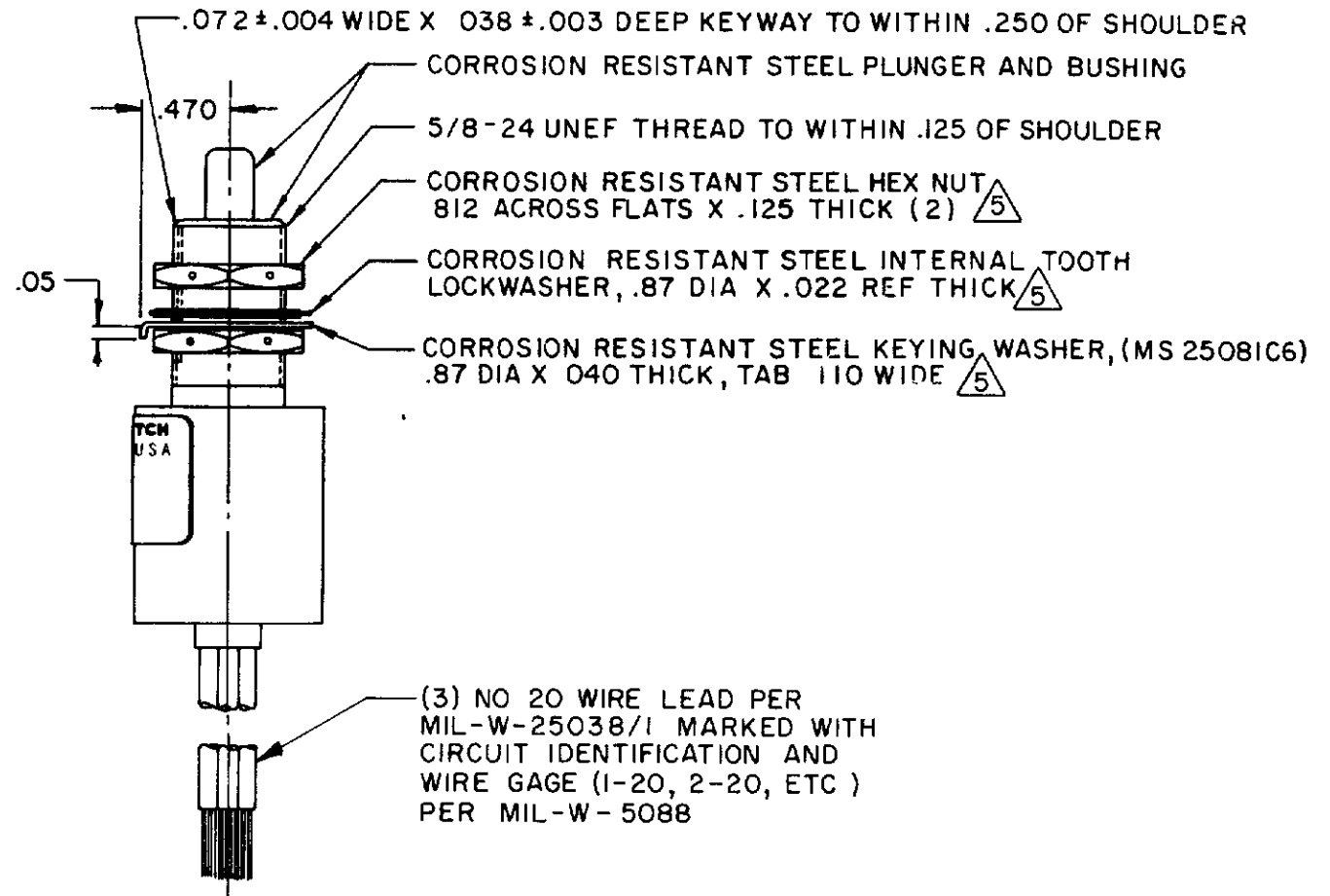
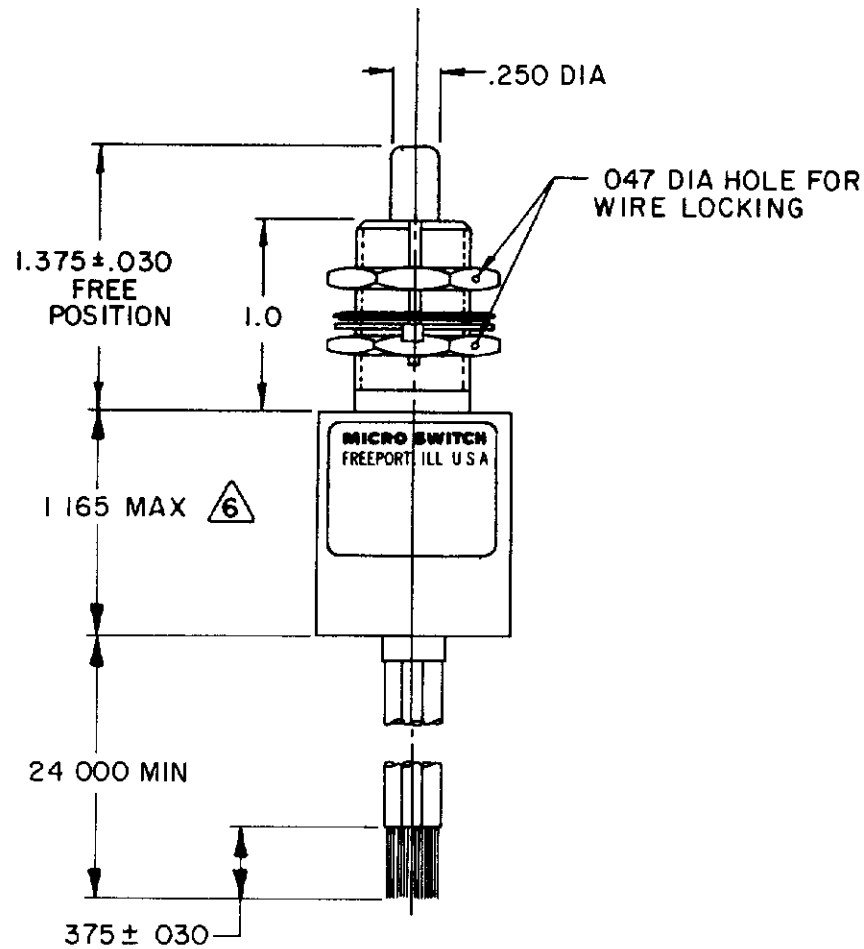
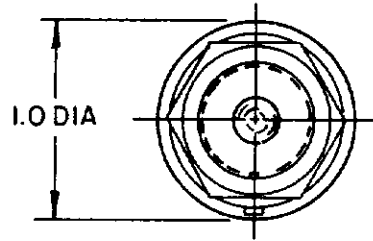
**MICRO SWITCH**  
 FREEPORT ILLINOIS U S A  
 A DIVISION OF HONEYWELL  
 FED MFG CODE 91929

**SWITCH - ENCLOSED**

CATALOG LISTING  
**1EN564-2B**



CIRCUIT DIAGRAM



1EN564-2B  
 DRAWING NUMBER  
 ISSUE 45  
 REVISIONS  
 A PR-14606 C J H 14 MAR 86  
 B C066712 T J O 21 DEC 89  
 C C074101 C J F 1 FEB 93  
 D 772048 S A D 18 MAY 94  
 CHECK KAG 15 MAR 86  
 DRAWN C J H 14 MAR 86  
 FO-92881-B

THIS DRAWING COVERS A PROPRIETARY ITEM AND IS THE PROPERTY OF MICRO SWITCH A DIVISION OF HONEYWELL THIS DRAWING IS NOT TO BE COPIED OR USED WITHOUT THE APPROVAL OF MICRO SWITCH

CHARACTERISTICS	
OPERATING FORCE	3-6 LB
FULL OVERLOAD FORCE	17 LB MAX
RELEASE FORCE	2 LB MIN
PRETRAVEL	.040 MAX
DIFFERENTIAL TRAVEL	.020 MAX
OVERTRAVEL	.250 MIN

ELECTRICAL DATA		
CONTACT ARRANGEMENT		
S P D T		
28 VDC		
LOAD	SEA LEVEL	50,000 FT.
RES	4	4
IND	2	2
MOTOR	4	

SCALE	FULL
DO NOT SCALE PRINT	
TOLERANCES	
APPLY TO DESIGN UNITS CONVERSIONS ARE ONLY FOR REFERENCE UNLESS NOTED TOLERANCES ARE :	
DIM	TOL
mm	mm/100
in	in
NO PLACES	1/04
ONE PLACE	0.4/016
TWO PLACES	0.15/006
THREE PLACES	0.001/001
ANGLES	
DESIGN UNITS	SI METRIC <input type="checkbox"/> US CUSTOMARY <input checked="" type="checkbox"/>
THIRD ANGLE PROJECTION	
WEIGHT	7.5 OZ MAX

- NOTES
- CORROSION RESISTANT STEEL ENCLOSURE
  - SWITCH SEALED PER MIL-S-8805 SYMBOL 4
  - CIRCUIT DIAGRAM AND CATALOG LISTING ARE SHOWN ON NAMEPLATE
  - COINCIDENCE OF OPERATING AND RELEASING POINTS: .010 OF PLUNGER TRAVEL
  - HARDWARE MAY BE PACKAGED UNASSEMBLED PER MIL-S-8805
  - THIS DIMENSION EXCLUDES THE RESILIENT POTTING MATERIAL ON THE BOTTOM OF SWITCH

Компания «Океан Электроники» предлагает заключение долгосрочных отношений при поставках импортных электронных компонентов на взаимовыгодных условиях!

Наши преимущества:

- Поставка оригинальных импортных электронных компонентов напрямую с производств Америки, Европы и Азии, а так же с крупнейших складов мира;
- Широкая линейка поставок активных и пассивных импортных электронных компонентов (более 30 млн. наименований);
- Поставка сложных, дефицитных, либо снятых с производства позиций;
- Оперативные сроки поставки под заказ (от 5 рабочих дней);
- Экспресс доставка в любую точку России;
- Помощь Конструкторского Отдела и консультации квалифицированных инженеров;
- Техническая поддержка проекта, помощь в подборе аналогов, поставка прототипов;
- Поставка электронных компонентов под контролем ВП;
- Система менеджмента качества сертифицирована по Международному стандарту ISO 9001;
- При необходимости вся продукция военного и аэрокосмического назначения проходит испытания и сертификацию в лаборатории (по согласованию с заказчиком);
- Поставка специализированных компонентов военного и аэрокосмического уровня качества (Xilinx, Altera, Analog Devices, Intersil, Interpoint, Microsemi, Actel, Aeroflex, Peregrine, VPT, Syfer, Eurofarad, Texas Instruments, MS Kennedy, Miteq, Cobham, E2V, MA-COM, Hittite, Mini-Circuits, General Dynamics и др.);

Компания «Океан Электроники» является официальным дистрибьютором и эксклюзивным представителем в России одного из крупнейших производителей разъемов военного и аэрокосмического назначения «JONHON», а так же официальным дистрибьютором и эксклюзивным представителем в России производителя высокотехнологичных и надежных решений для передачи СВЧ сигналов «FORSTAR».



## JONHON

«JONHON» (основан в 1970 г.)

Разъемы специального, военного и аэрокосмического назначения:

(Применяются в военной, авиационной, аэрокосмической, морской, железнодорожной, горно- и нефтедобывающей отраслях промышленности)

«FORSTAR» (основан в 1998 г.)

ВЧ соединители, коаксиальные кабели, кабельные сборки и микроволновые компоненты:

(Применяются в телекоммуникациях гражданского и специального назначения, в средствах связи, РЛС, а так же военной, авиационной и аэрокосмической отраслях промышленности).



Телефон: 8 (812) 309-75-97 (многоканальный)

Факс: 8 (812) 320-03-32

Электронная почта: [ocean@oceanchips.ru](mailto:ocean@oceanchips.ru)

Web: <http://oceanchips.ru/>

Адрес: 198099, г. Санкт-Петербург, ул. Калинина, д. 2, корп. 4, лит. А