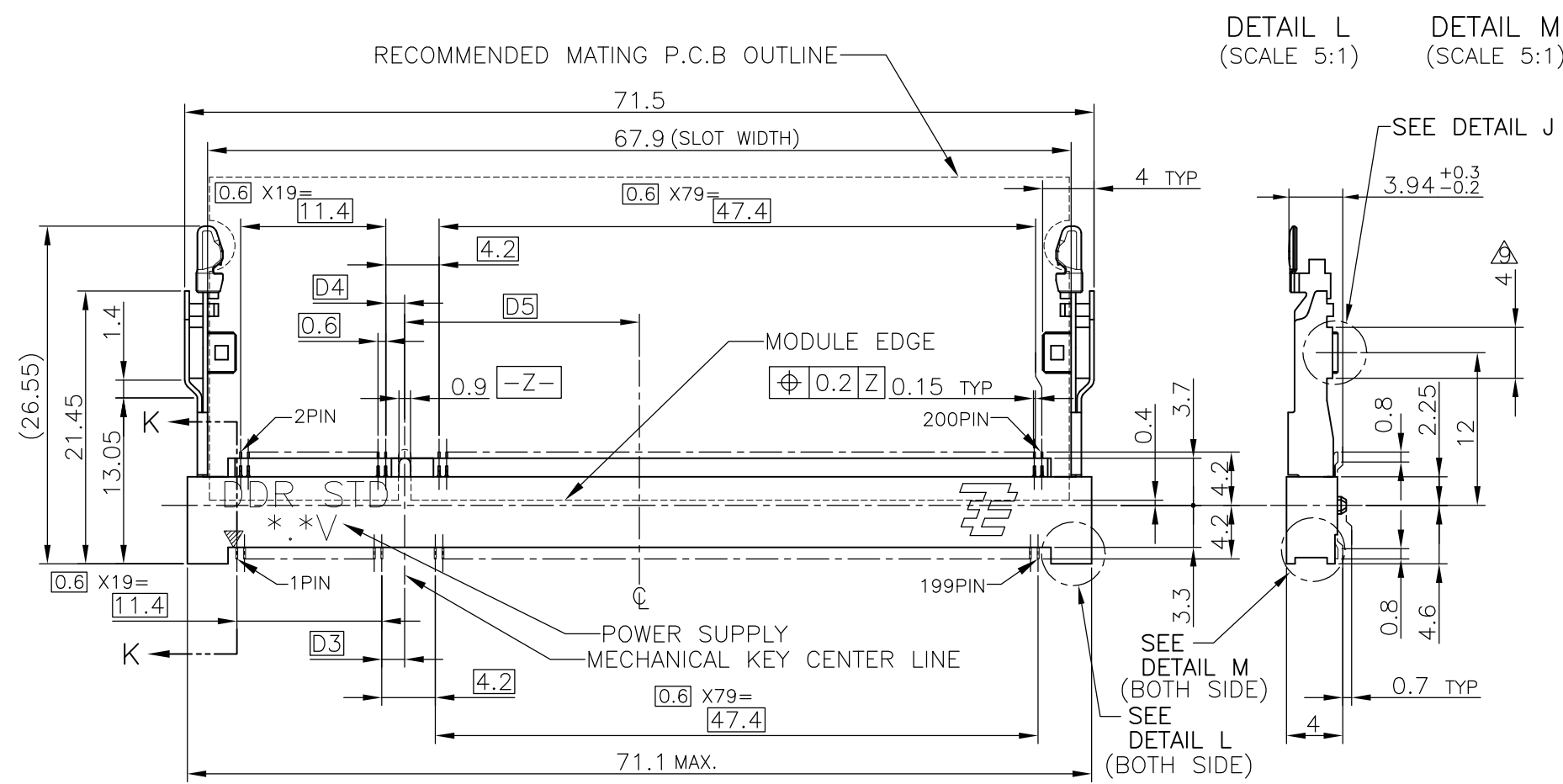
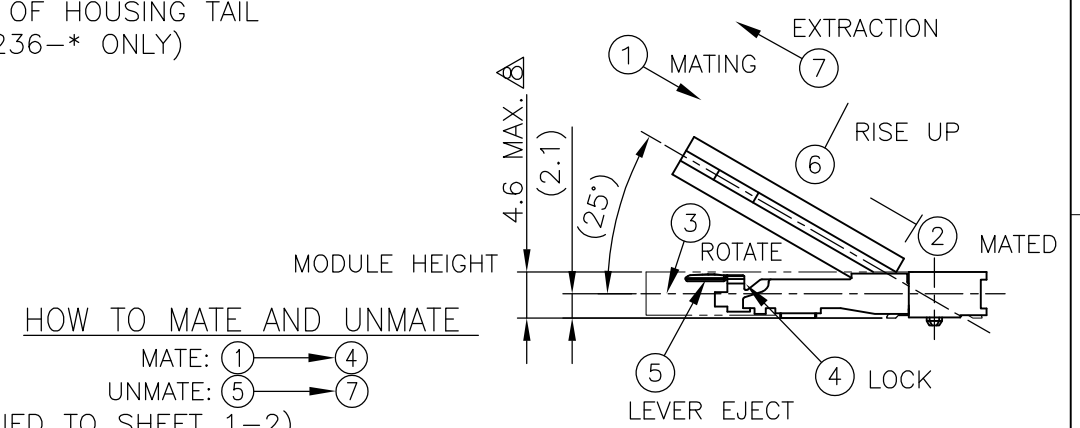
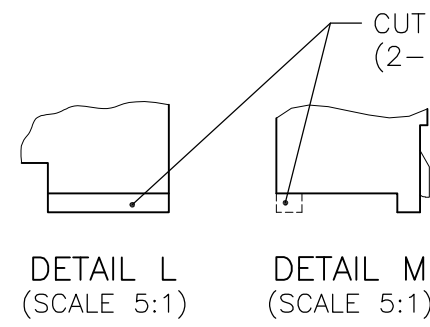
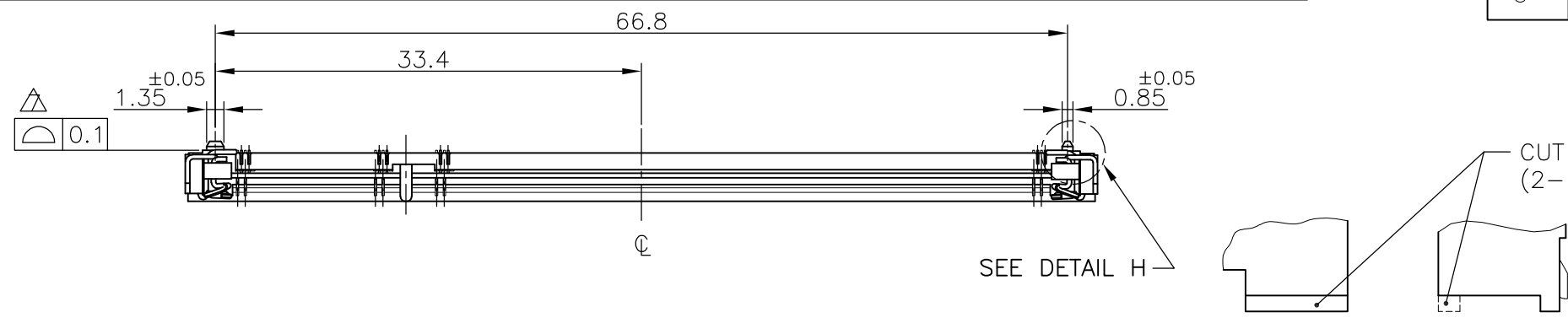
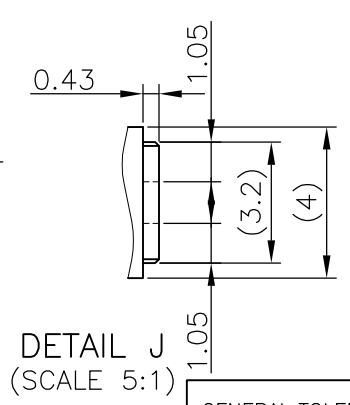
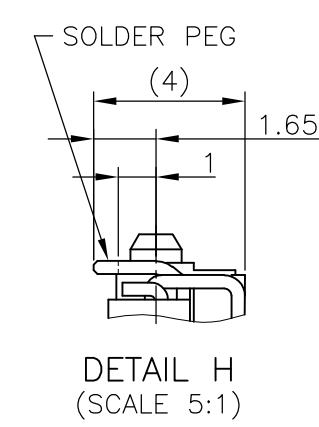
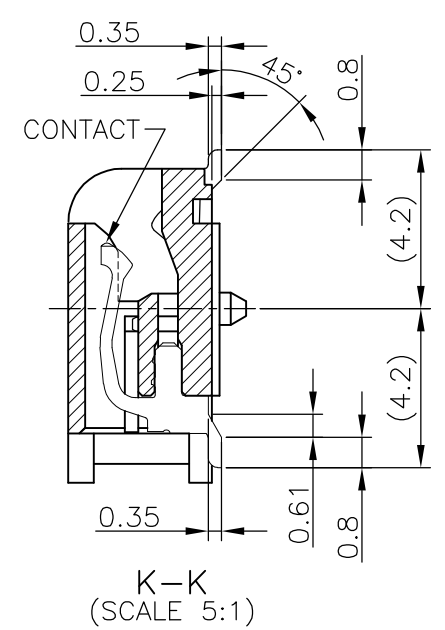


THIS DRAWING IS UNPUBLISHED. RELEASED FOR PUBLICATION NOV. 2004.
 © COPYRIGHT 2004 By - ALL RIGHTS RESERVED.

| LOC | DIST | REVISIONS | | | |
|-----|------|-------------|---------------------------|---------|--------|
| P | LTR | DESCRIPTION | DATE | DWN | APVD |
| J | | R2 | REVISED PER ECO-11-005033 | 26MAR11 | RK HMR |



1. MATERIAL ; HOUSING: HIGH TEMPERATURE THERMO PLASTIC UL94V-0
 CONTACT: COPPER ARROY
 LOCK LEVER: STAINLESS STEEL
 △ FINISH ; CONTACT AREA: GOLD FLASH ON 0.0013MIN ALL OVER NICKEL.
 SOLDERING AREA: GOLD FLASH PLATING.
 LOCK LEVER: TIN PLATING.
 △ MECHANICAL KEY POSITION OF CONNECTOR SEE TABLE.
 △ TOLERANCES NON-CUMULATIVE.
 △ NOT TO SCALE.
 △ INSIDE MUST BE RESIST COAT EXCEPT SOLDER PATTERN.
 △ COPLANARITY : 0.1 MAX.
 △ THE FLOATING VALUE BY SOLDERING IS NOT INCLUDED.
 △ NOT MATING CONDITION.
 10 IF THE MODULE DOESN'T INSERT AND LOCK IN THE LATCH SMOOTHLY,
 OPEN WIDE BOTH LATCHES BY MANUAL. AND THE MODULE MUST BE
 INSERTED AND LOCKED IN THE LATCH.
 △ FINISH ; CONTACT AREA: GOLD 0.00076MIN PLATING ON 0.0013MIN ALL
 OVER NICKEL.
 SOLDERING AREA: GOLD FLASH PLATING.
 LOCK LEVER: TIN PLATING.



GENERAL TOLERANCE
 10 ≥ : ±0.2
 30 ≥ > 10: ±0.25
 100 ≥ > 30: ±0.3
 ANGLES: ±3'

| △ | AVAILABLE | POROSITY SEALING | 1.8V (DDR2) | 17.55 | 2.4 | 2.7 | 200 | 1827236-6 |
|------|----------------|-----------------------------|--------------|-------|-----|-----|-----|-------------|
| △ | AVAILABLE | CUT OUT OF POROSITY SEALING | 1.8V (DDR2) | 17.55 | 2.4 | 2.7 | 200 | 3-1827236-4 |
| △ | AVAILABLE | CUT OUT OF HOUSING TAIL | 1.8V (DDR2) | 17.55 | 2.4 | 2.7 | 200 | 2-1827236-4 |
| △ | AVAILABLE | BOSSLESS | 1.8V (DDR2) | 17.55 | 2.4 | 2.7 | 200 | 1-1827236-4 |
| △ | AVAILABLE | — — | 1.8V (DDR2) | 17.55 | 2.4 | 2.7 | 200 | 1827236-4 |
| — — | NOT AVAILABLE | — — | 2.5V (DDR1) | 18.45 | 1.5 | 1.8 | 200 | — |
| △ | TOOLING STATUS | REMARK | POWER SUPPLY | D5 | D4 | D3 | POS | PART NO. |

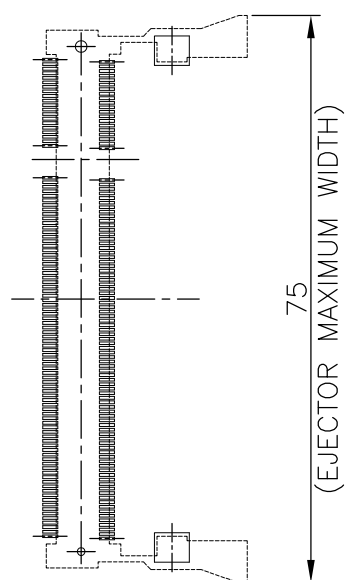
THIS DRAWING IS A CONTROLLED DOCUMENT.

| | | | |
|------------------|--------|---------|--|
| DWN | B.WONG | 20JUL10 | STE TE Connectivity |
| CHK | C.WANG | 20JUL10 | |
| APVD | S.YAO | 20JUL10 | |
| PRODUCT SPEC | NAME | | |
| 108-5701 | | | DDR1 & DDR2 SODIMM SOCKET 0.6mm PITCH |
| APPLICATION SPEC | | | 200POS LOW PROFILE STANDARD TYPE (LATCH DIRECT SOLDERING TYPE) |
| WEIGHT | 3.2 g | A300779 | C-1827236 |
| CUSTOMER DRAWING | | | RESTRICTED TO |

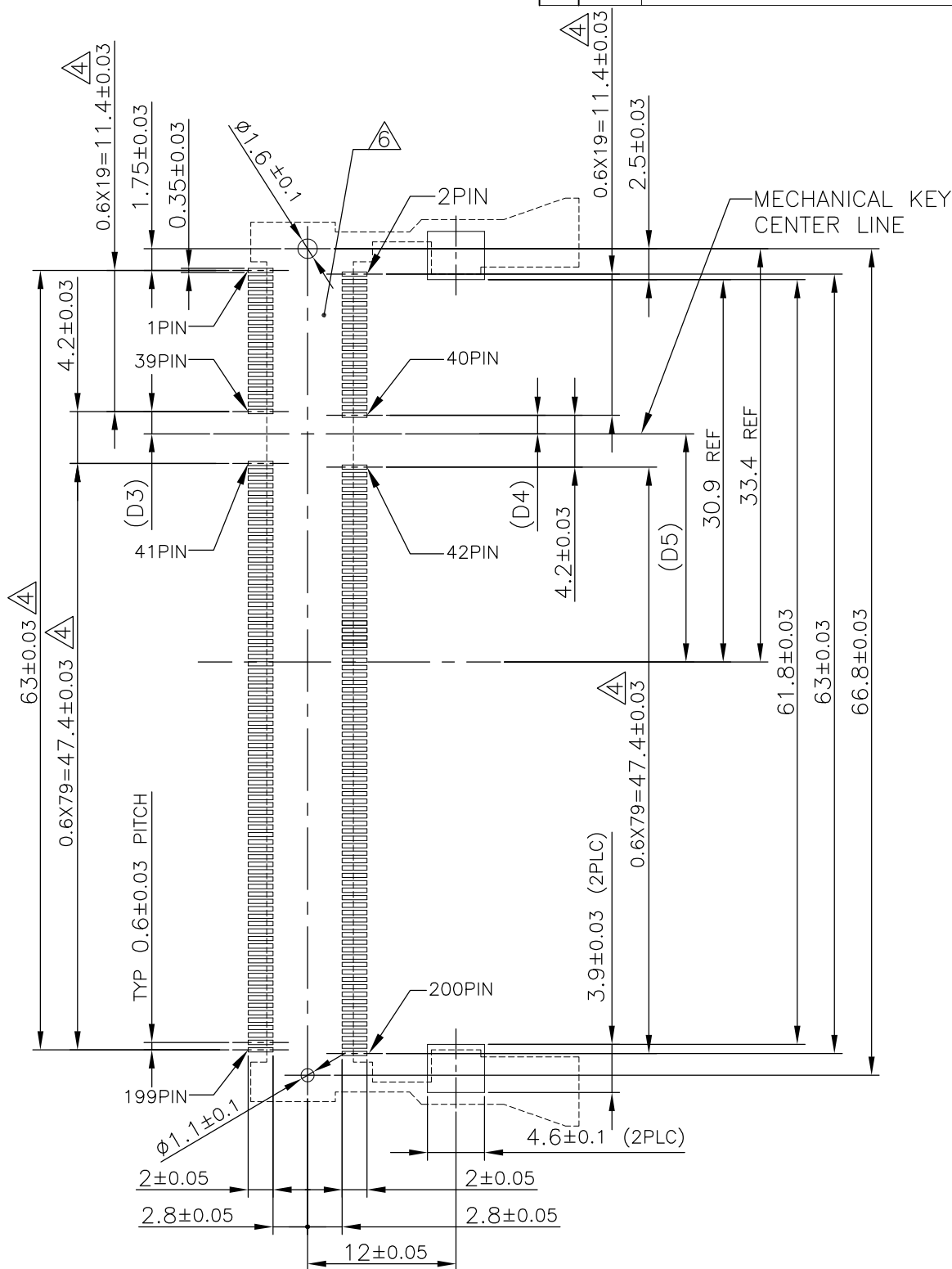
SCALE 2:1 SHEET 1 OF 4 REV R2

| LOC | DIST | REVISIONS | | |
|-----|------|-----------|-----|-------------|
| J | | P | LTR | DESCRIPTION |
| | | - | - | SEE SHEET 1 |
| | | | | DATE |
| | | | | DWN |
| | | | | APVD |

REFERENCE P.C. BOARD PATTERN LAYOUT (CONNECTOR MOUNTING SIDE)



REAL SIZE (SCALE 1:1)

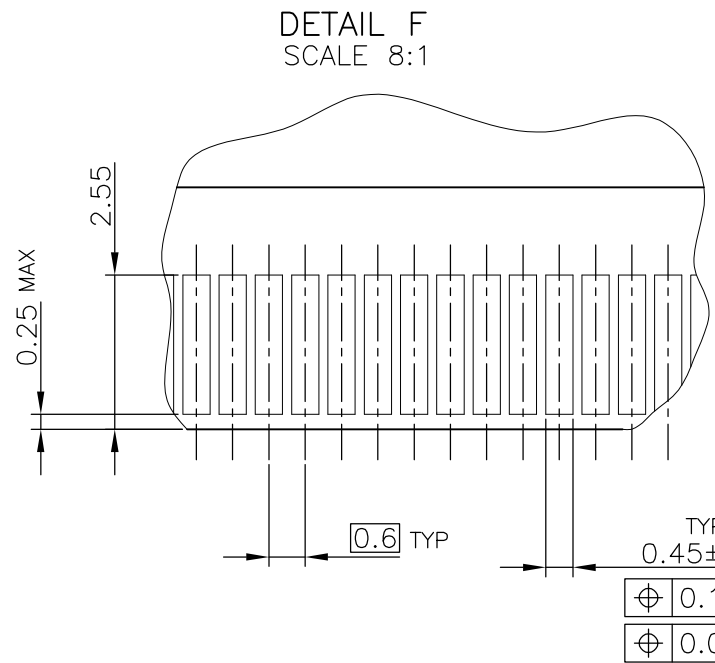
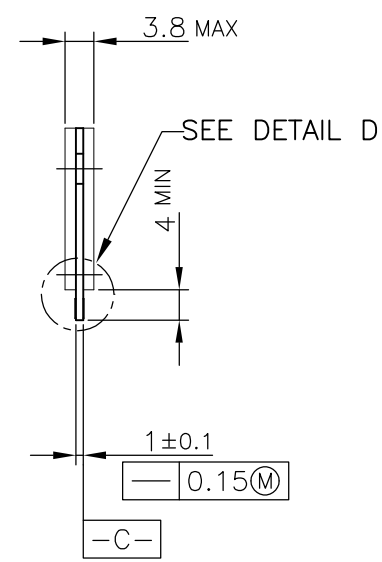
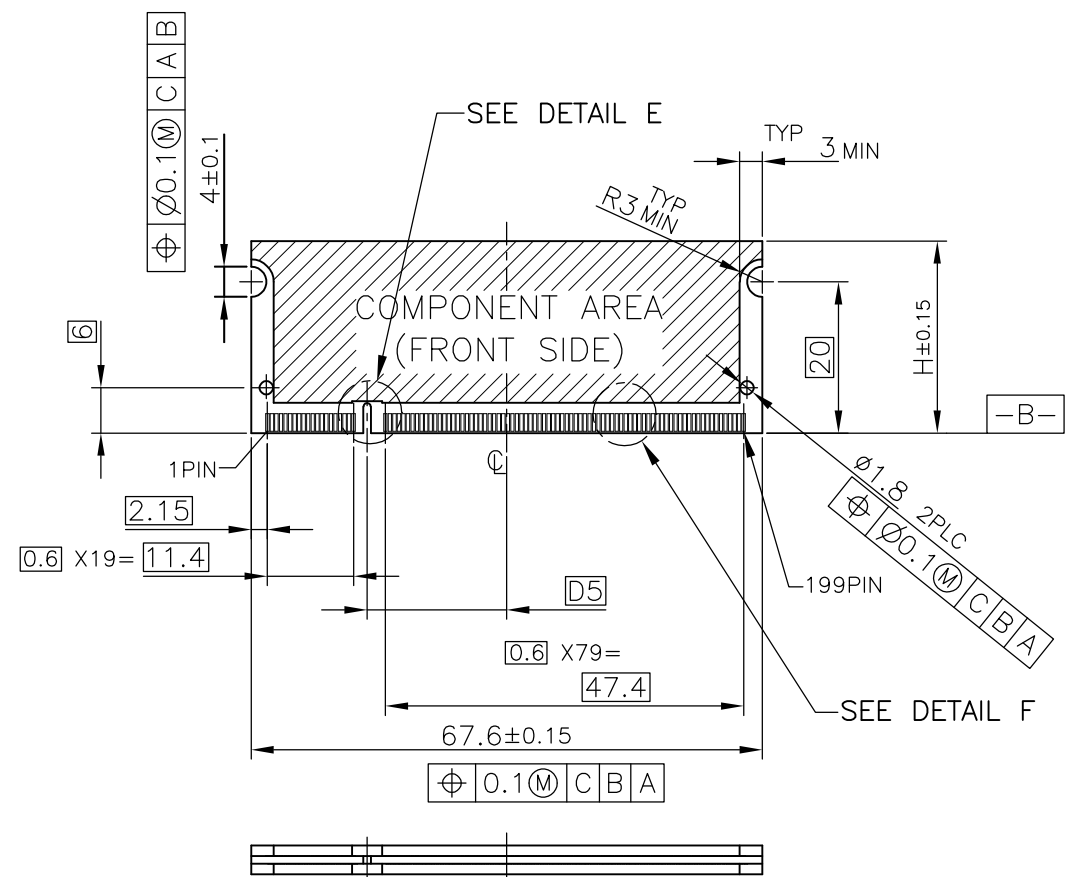


| | | | |
|--------------|-------|-----|-----|
| 1.8V | 17.55 | 2.4 | 2.7 |
| 2.5V | 18.45 | 1.5 | 1.8 |
| POWER SUPPLY | D5 | D4 | D3 |

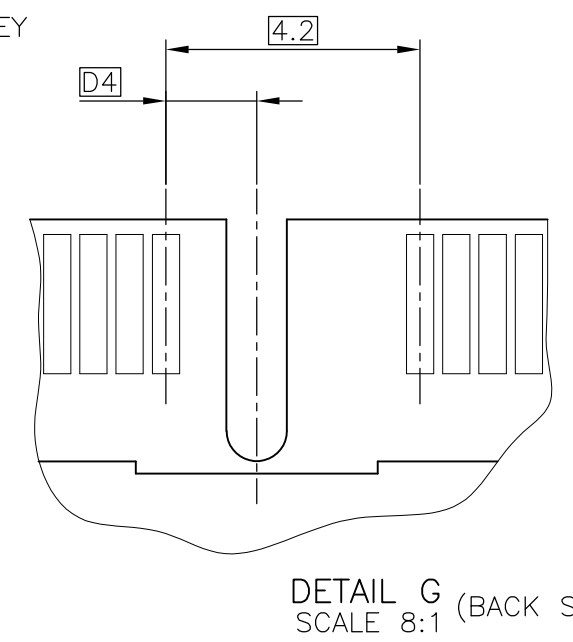
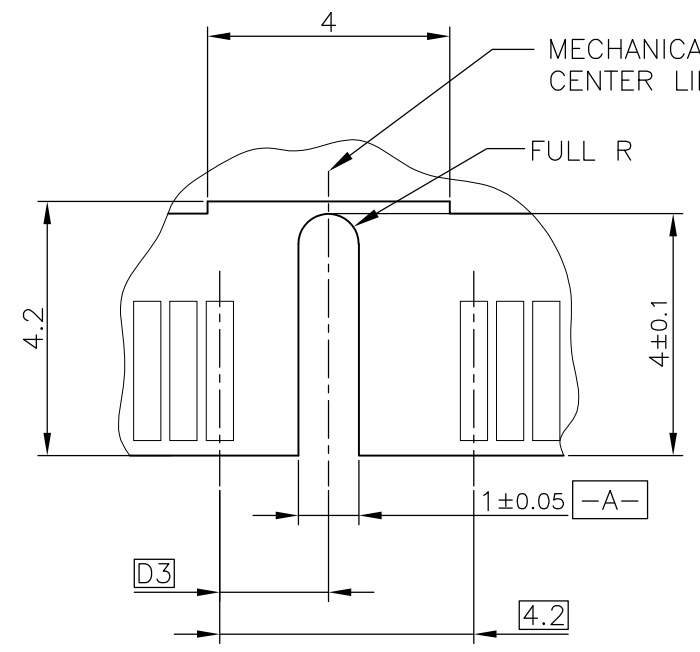
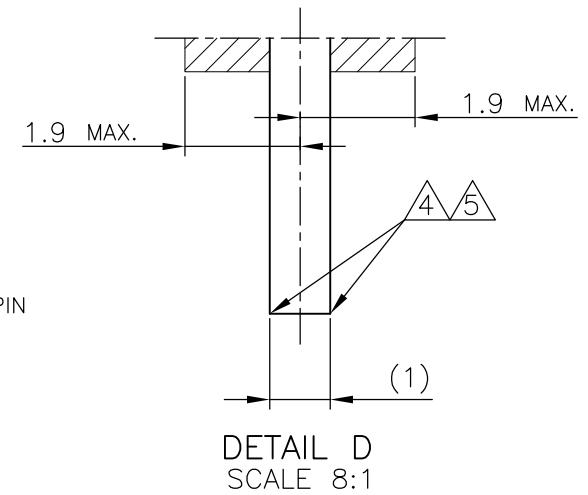
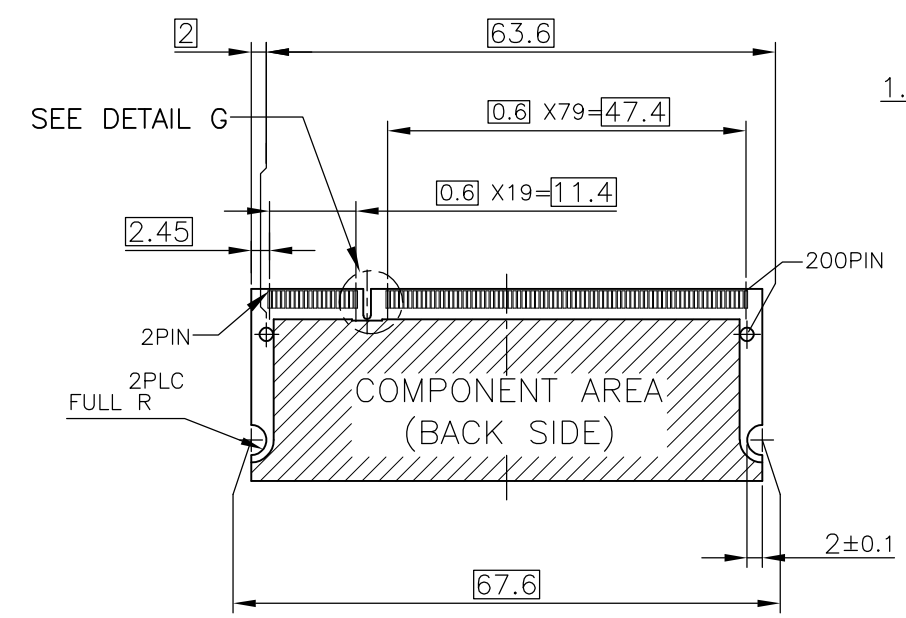
| | | | | |
|--|--|------------------|---------------------------------------|-----------|
| THIS DRAWING IS A CONTROLLED DOCUMENT. | | DWN | STE TE Connectivity | |
| DIMENSIONS: MM | | CHK | | |
| TOLERANCES UNLESS OTHERWISE SPECIFIED: | | APVD | NAME | |
| 0 PLC ± | | PRODUCT SPEC | DDR1 & DDR2 SODIMM SOCKET 0.6mm PITCH | |
| 1 PLC ± | | APPLICATION SPEC | 200POS LOW PROFILE STANDARD TYPE | |
| 2 PLC ± | | WEIGHT | SIZE | CAGE CODE |
| 3 PLC ± | | CUSTOMER DRAWING | A3 | 00779 |
| 4 PLC ± | | | DRAWING NO | C-1827236 |
| ANGLES ± | | RESTRICTED TO | | |
| FINISH | | SCALE | SHEET | REV |
| | | 2:1 | 2 OF 4 | R2 |

THIS DRAWING IS UNPUBLISHED. RELEASED FOR PUBLICATION NOV. 2004. ALL RIGHTS RESERVED.

| LOC | DIST | REVISIONS | | | | | |
|-----|------|-----------|-----|-------------|------|-----|------|
| J | | P | LTR | DESCRIPTION | DATE | DWN | APVD |
| | | - | | SEE SHEET 1 | - | - | - |



- (APPLIED TO SHEET 3)
1. TOLERANCES ON ALL DIMENSIONS ±0.15 UNLESS OTHERWISE SPECIFIED.
 2. P.C.BOARD THICKNESS APPLIES ACROSS TABS AND INCLUDES PLATING AND/OR METALIZATION.
 3. FINISH OF PAD : GOLD PLATING 0.00076 MIN. OVER Ni PLATING 0.002MIN.
- ▲ NO BURR
 △ CHAMFER 0.25 MAX x 45° IF EXIST.



RECOMMENDED MATING P.C.B CONFIGURATION

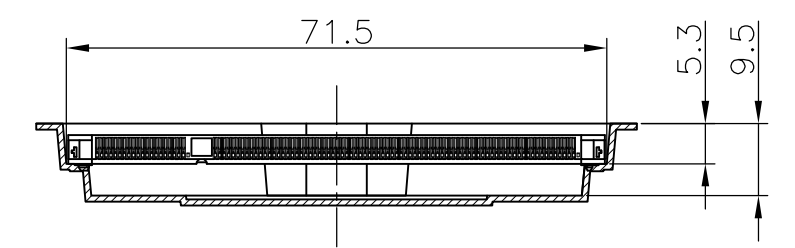
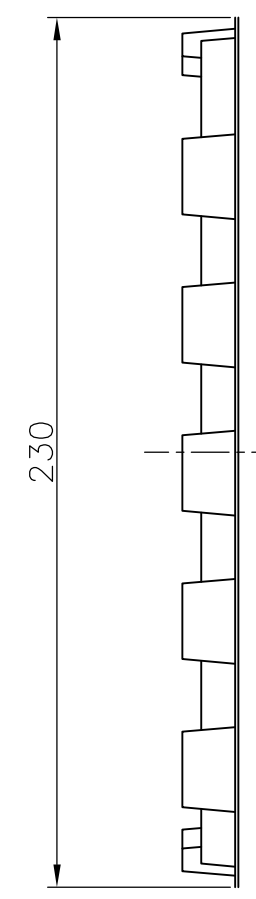
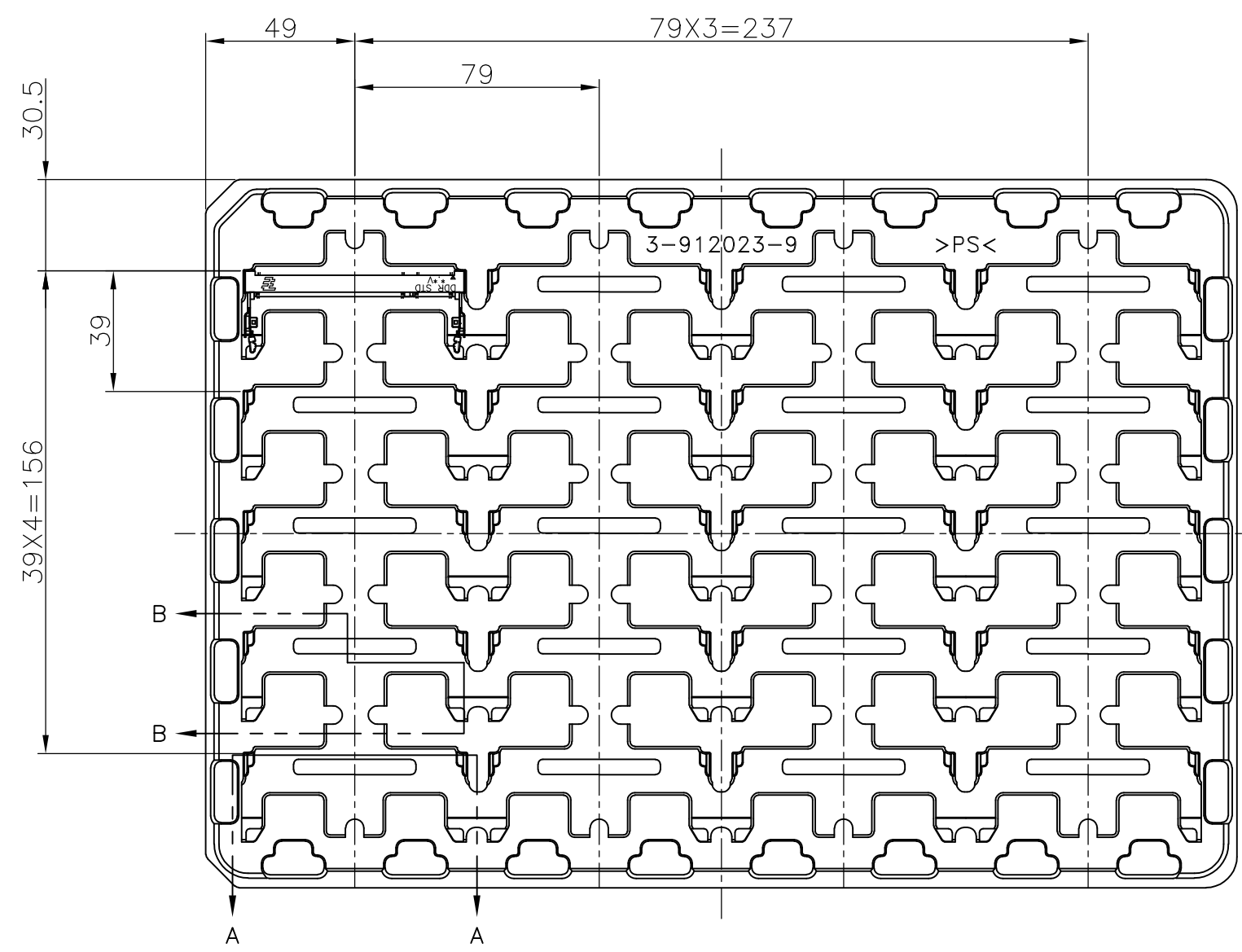
| | | |
|--|---|------------------|
| THIS DRAWING IS A CONTROLLED DOCUMENT. | | DWN |
| DIMENSIONS: MM | | CHK |
| TOLERANCES UNLESS OTHERWISE SPECIFIED: | | APVD |
| 0 PLC | ± | PRODUCT SPEC |
| 1 PLC | ± | APPLICATION SPEC |
| 2 PLC | ± | WEIGHT |
| 3 PLC | ± | CUSTOMER DRAWING |
| 4 PLC | ± | |
| ANGLES | ± | |
| FINISH | | |

| | | | | |
|-------|--------------|-------|-----|-----|
| 31.75 | 1.8V | 17.55 | 2.4 | 2.7 |
| 25.4 | 2.5V | 18.45 | 1.5 | 1.8 |
| H | POWER SUPPLY | D5 | D4 | D3 |

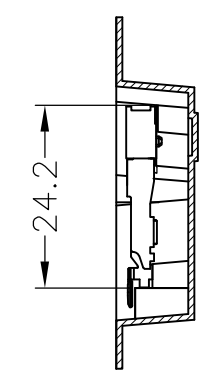
STE TE Connectivity
 NAME: DDR1 & DDR2 SODIMM SOCKET 0.6mm PITCH 200POS LOW PROFILE STANDARD TYPE (LATCH DIRECT SOLDERING TYPE)
 SIZE: A3 CAGE CODE: 00779 DRAWING NO: C-1827236 RESTRICTED TO: []
 SCALE: 2:1 SHEET: 3 OF 4 REV: R2

THIS DRAWING IS UNPUBLISHED. RELEASED FOR PUBLICATION NOV , 2004.
 © COPYRIGHT 2004 By - ALL RIGHTS RESERVED.

| LOC | DIST | REVISIONS | | | |
|-----|------|-------------|------|-----|------|
| P | LTR | DESCRIPTION | DATE | DWN | APVD |
| J | | SEE SHEET 1 | - | - | - |



A-A
SCALE 1:1
(180DEG. ROTATE)



B-B
SCALE 1:1

1. THE DIRECTION OF EACH CONNECTOR ON A TRAY IS REFERRED TO THIS DRAWING.
2. GENERAL TOLERANCE : ±0.5

| | | |
|----------------|-----------|-------------|
| AVAILABLE | 20EA/TRAY | 1827236-6 |
| AVAILABLE | 20EA/TRAY | 3-1827236-4 |
| AVAILABLE | 20EA/TRAY | 2-1827236-4 |
| AVAILABLE | 20EA/TRAY | 1-1827236-4 |
| AVAILABLE | 20EA/TRAY | 1827236-4 |
| NOT AVAILABLE | 20EA/TRAY | - |
| TOOLING STATUS | QTY | P/N |

THIS DRAWING IS A CONTROLLED DOCUMENT.

| | | | | | |
|-------------------|---|--|---|--------------------|-------------------------|
| DIMENSIONS: MM | TOLERANCES UNLESS OTHERWISE SPECIFIED: 0 PLC ± 1 PLC ± 2 PLC ± 3 PLC ± 4 PLC ± ANGLES ± FINISH | DWN CHK APVD PRODUCT SPEC APPLICATION SPEC WEIGHT | TE Connectivity NAME SEMI-HARD TRAY ASSY DDR1 & DDR2 SODIMM SOCKET 200P LOW PROFILE STANDARD TYPE (LATCH DIRECT SOLDERING TYPE) | | |
| MATERIAL | | | SIZE A3 | CAGE CODE 00779 | DRAWING NO C-1827236 |
| CUSTOMER DRAWING | | | SCALE 1:2 | SHEET 4 OF 4 | REV R2 |

Компания «Океан Электроники» предлагает заключение долгосрочных отношений при поставках импортных электронных компонентов на взаимовыгодных условиях!

Наши преимущества:

- Поставка оригинальных импортных электронных компонентов напрямую с производств Америки, Европы и Азии, а так же с крупнейших складов мира;
- Широкая линейка поставок активных и пассивных импортных электронных компонентов (более 30 млн. наименований);
- Поставка сложных, дефицитных, либо снятых с производства позиций;
- Оперативные сроки поставки под заказ (от 5 рабочих дней);
- Экспресс доставка в любую точку России;
- Помощь Конструкторского Отдела и консультации квалифицированных инженеров;
- Техническая поддержка проекта, помощь в подборе аналогов, поставка прототипов;
- Поставка электронных компонентов под контролем ВП;
- Система менеджмента качества сертифицирована по Международному стандарту ISO 9001;
- При необходимости вся продукция военного и аэрокосмического назначения проходит испытания и сертификацию в лаборатории (по согласованию с заказчиком);
- Поставка специализированных компонентов военного и аэрокосмического уровня качества (Xilinx, Altera, Analog Devices, Intersil, Interpoint, Microsemi, Actel, Aeroflex, Peregrine, VPT, Syfer, Eurofarad, Texas Instruments, MS Kennedy, Miteq, Cobham, E2V, MA-COM, Hittite, Mini-Circuits, General Dynamics и др.);

Компания «Океан Электроники» является официальным дистрибьютором и эксклюзивным представителем в России одного из крупнейших производителей разъемов военного и аэрокосмического назначения «JONHON», а так же официальным дистрибьютором и эксклюзивным представителем в России производителя высокотехнологичных и надежных решений для передачи СВЧ сигналов «FORSTAR».



JONHON

«JONHON» (основан в 1970 г.)

Разъемы специального, военного и аэрокосмического назначения:

(Применяются в военной, авиационной, аэрокосмической, морской, железнодорожной, горно- и нефтедобывающей отраслях промышленности)

«FORSTAR» (основан в 1998 г.)

ВЧ соединители, коаксиальные кабели, кабельные сборки и микроволновые компоненты:

(Применяются в телекоммуникациях гражданского и специального назначения, в средствах связи, РЛС, а так же военной, авиационной и аэрокосмической отраслях промышленности).



Телефон: 8 (812) 309-75-97 (многоканальный)

Факс: 8 (812) 320-03-32

Электронная почта: ocean@oceanchips.ru

Web: <http://oceanchips.ru/>

Адрес: 198099, г. Санкт-Петербург, ул. Калинина, д. 2, корп. 4, лит. А