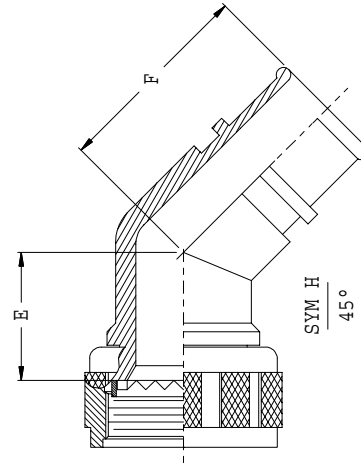
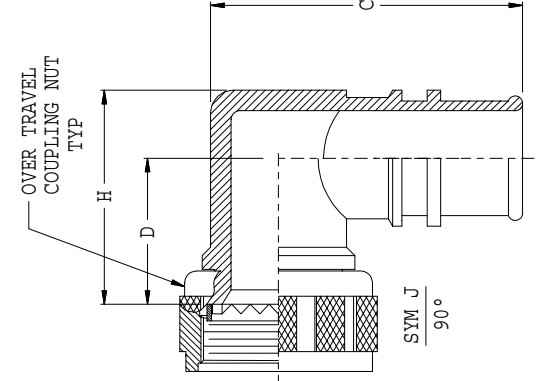
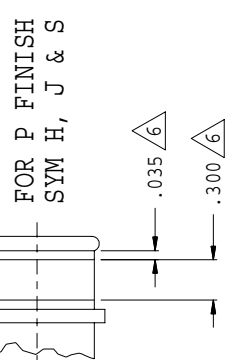
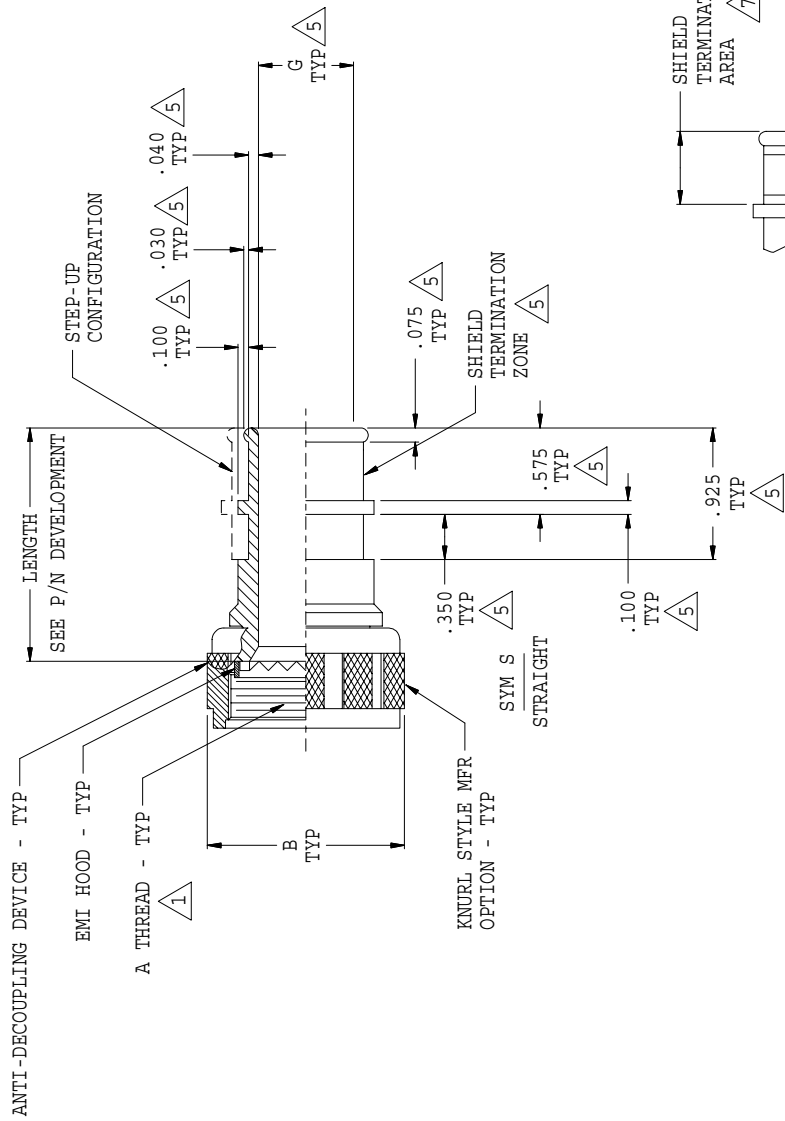


REVISIONS		
SYM.	DESCRIPTION	DATE
A	RELEASED	10/21/98
B	REVISED PER DCN 14279	11/12/98
C	REVISED PER DCN 14287	11/19/98
D	REVISED PER DCN 15219	08/13/99
E	REVISED PER DCN 15256	08/27/99
F	REVISED PER DCN 15355	09/28/99
G	REVISED PER DCN 15586	11/17/99
H	REVISED PER DCN 31644	02/18/09



THIS COPYRIGHTED DOCUMENT IS THE PROPERTY OF GLENAIR, INC. AND IS FURNISHED ON THE CONDITION THAT IT IS NOT TO BE DISCLOSED, REPRODUCED IN WHOLE OR IN PART, OR USED TO SOLICIT QUOTATIONS FROM COMPETITIVE SOURCES, OR USED FOR MANUFACTURE BY ANYONE OTHER THAN GLENAIR, INC. WITHOUT WRITTEN PERMISSION FROM GLENAIR, INC. THE INFORMATION HEREIN HAS BEEN DEVELOPED AT GLENAIR'S EXPENSE AND MAY BE USED FOR ENGINEERING EVALUATION AND INCORPORATION INTO TECHNICAL SPECIFICATIONS AND OTHER DOCUMENTS WHICH SPECIFY PROCUREMENT OF PRODUCTS FROM GLENAIR, INC.

CAD 1994

DRAWN	T. LE	02/10/94
CHECK	P. OAKES	02/10/94
ENGR	T. YOUNG	02/10/94

UNLESS OTHERWISE SPECIFIED
DIMENSIONS ARE IN INCHES

TOLERANCES:

FRACTIONS ± 1/16

DECIMALS .XX ± .03

DECIMALS .XXX ± .015

ANGLES ± 2°

DO NOT SCALE THIS DRAWING

RELEASE DATE 02/11/94

APPROVED

R. Parks

P. Oakes

NON REPARABLE COMMERCIAL ITEM

E/F 94-6618 P/C 4 4

SCALE N/A WEIGHT N/A

CODE IDENT. NO. SIZE 06324 C 447-233

REV. H

SHEET 1 OF 2

GLENAIR, INC.
1211 AIR WAY - GLENDALE - CALIFORNIA 91201

BACKSHELL, OVER TRAVEL, SELF-LOCKING,
RFI/EMI, FOR CONNECTORS PER TABLE I

TABLE I

SHELL SIZE	B		E		F
	A, F	H	A, F	H	
08	.812	.812	.756	1.147	±.094
10	1.196	.969	.783	1.173	±.094
12	1.062	1.062	.802	1.198	
14	1.219	1.219	.834	1.224	
16	1.345	1.345	.860	1.250	
18	1.421	1.421	.886	1.276	
20	1.562	1.562	.912	1.302	
22	1.656	1.675	.938	1.328	
24	1.796	1.796	.964	1.354	

TABLE II

DASH NO	G		H		D
	MAX	MIN	MAX	MIN	
03	.188	1.059	.776		±.031
04	.250	1.121	.807		
05	.312	1.183	.838		
06	.375	1.246	.869		
07	.438	1.309	.900		
08	.500	1.371	.931		
09	.562	1.433	.962		
10	.625	1.496	.993		
11	.688	1.559	1.024		
12	.750	1.621	1.055		
13	.812	1.683	1.086		
14	.875	1.745	1.117		
15	.938	1.807	1.148		
16	1.000	1.869	1.179		
17	1.062	1.931	1.213		
18	1.125	1.996	1.245		
19	1.188	2.058	1.276		
20	1.250	2.121	1.307		
21	1.312	2.184	1.338		
22	1.375	2.247	1.369		

TABLE III

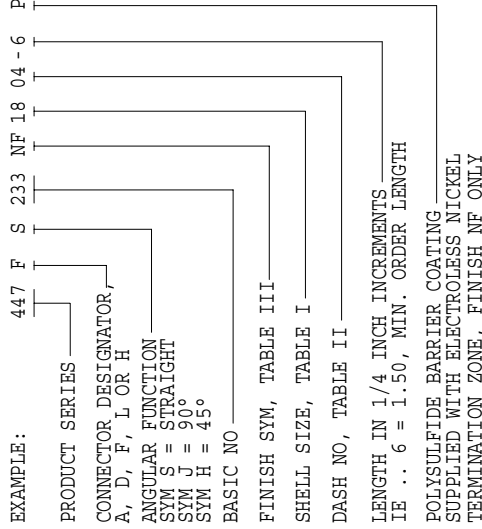
SYM	FINISH DESCRIPTION
NF	CAD/O. D. OVER ELECTROLESS NICKEL (1000 HOUR SALT SPRAY)
M	ELECTROLESS NICKEL

TABLE I (CONTINUED)

C #.031 DASH NO.

SHELL SIZE	03	04	05	06	07	08	09	10	11	12	13	14	15	16	17	18	19	20	21	22	
08/09	N/A	1.455	1.516	N/A	N/A	N/A	N/A	N/A	N/A	N/A	N/A	N/A	N/A	N/A	N/A	N/A	N/A	N/A	N/A	N/A	N/A
10/11	N/A	1.581	1.581	1.581	1.641	N/A	N/A	N/A	N/A	N/A	N/A	N/A	N/A	N/A	N/A	N/A	N/A	N/A	N/A	N/A	N/A
12/13	N/A	1.705	1.705	1.705	1.705	1.705	1.765	N/A	N/A	N/A	N/A	N/A	N/A	N/A	N/A	N/A	N/A	N/A	N/A	N/A	N/A
14/15	N/A	1.822	1.822	1.822	1.822	1.822	1.822	1.822	1.822	1.822	1.822	1.822	1.822	1.822	1.822	1.822	1.822	1.822	1.822	1.822	1.822
16/17	N/A	1.950	1.950	1.950	1.950	1.950	1.950	1.950	1.950	1.950	1.950	1.950	1.950	1.950	1.950	1.950	1.950	1.950	1.950	1.950	1.950
18/19	N/A	2.080	2.080	2.080	2.080	2.080	2.080	2.080	2.080	2.080	2.080	2.080	2.080	2.080	2.080	2.080	2.080	2.080	2.080	2.080	2.080
20/21	N/A	N/A	N/A	2.205	2.205	2.205	2.205	2.205	2.205	2.205	2.205	2.205	2.205	2.205	2.205	2.205	2.205	2.205	2.205	2.205	2.205
22/23	N/A	N/A	N/A	2.311	2.311	2.311	2.311	2.311	2.311	2.311	2.311	2.311	2.311	2.311	2.311	2.311	2.311	2.311	2.311	2.311	2.311
24/25	N/A	N/A	N/A	2.431	2.431	2.431	2.431	2.431	2.431	2.431	2.431	2.431	2.431	2.431	2.431	2.431	2.431	2.431	2.431	2.431	2.431

PART NUMBER DEVELOPMENT



NOTES:

- SEE SHEET 2 (COMMON ACCESSORY INTERFACE DATA STD-001).
- FOR EFFECTIVE GROUNDING, CONNECTOR WITH CONDUCTIVE FINISH SHOULD BE USED.
- GLENRAIR 600 SERIES BACKSHELL ASSEMBLY TOOLS ARE RECOMMENDED FOR ASSEMBLY AND INSTALLATION.
- EQUIVALENT TO BELL HELICOPTER SPEC # 30-269.
- THESE DIMENSIONS ARE FOR SYM. H, J & S.
- AREA TO BE FREE OF POLYSULFIDE.
- FOR P FINISH, THIS AREA SHALL BE FREE OF CAD./O.D. TO PROVIDE A SHIELDED TERMINATION AREA. THE JUNCTION BETWEEN BARE NICKEL AND CADMIUM SHALL BE COVERED WITH A .03 MAXIMUM HEIGHT BEAD OF POLYSULFIDE.

8. MATERIAL/FINISH:

ADAPTERS, COUPLING NUT - AL ALLOY/SEE TABLE III
 ANTI-DECOUPLING DEVICE - CORROSION RESISTANT & HI-GRADE ENGINEERING THERMOPLASTIC MATERIALS

SYN.		REVISIONS																	
SEE SHEET 1		DESCRIPTION	DATE	APPROVED															

DRAWN T. LE		02/10/94	CAD 1994	
CHECK P. OAKES	ENGR T. YOUNG	02/10/94	GLENRAIR, INC.	
UNLESS OTHERWISE SPECIFIED		1211 AIR WAY - GLENDALE - CALIFORNIA 91201		
DIMENSIONS ARE IN INCHES		BACKSHELL, OVER TRAVEL, SELF-LOCKING, RFI/EMI, FOR CONNECTORS PER TABLE I		
TOLERANCES:				
FRACTIONS	± 1/16			
DECIMALS	.XX ±.03			
ANGLES	.XXX ±.015			
DO NOT SCALE THIS DRAWING				
RELEASE DATE	02/11/94	CODE IDENT. NO.	SIZE	REV.
ORIGINAL DASHING DATE		06324	C	447-233
NON REPARABLE COMMERCIAL ITEM		SCALE	N/A	WEIGHT
E/F	94-6618	P/C	44	SHEET
			N/A	2 OF 2

Компания «Океан Электроники» предлагает заключение долгосрочных отношений при поставках импортных электронных компонентов на взаимовыгодных условиях!

Наши преимущества:

- Поставка оригинальных импортных электронных компонентов напрямую с производств Америки, Европы и Азии, а так же с крупнейших складов мира;
- Широкая линейка поставок активных и пассивных импортных электронных компонентов (более 30 млн. наименований);
- Поставка сложных, дефицитных, либо снятых с производства позиций;
- Оперативные сроки поставки под заказ (от 5 рабочих дней);
- Экспресс доставка в любую точку России;
- Помощь Конструкторского Отдела и консультации квалифицированных инженеров;
- Техническая поддержка проекта, помощь в подборе аналогов, поставка прототипов;
- Поставка электронных компонентов под контролем ВП;
- Система менеджмента качества сертифицирована по Международному стандарту ISO 9001;
- При необходимости вся продукция военного и аэрокосмического назначения проходит испытания и сертификацию в лаборатории (по согласованию с заказчиком);
- Поставка специализированных компонентов военного и аэрокосмического уровня качества (Xilinx, Altera, Analog Devices, Intersil, Interpoint, Microsemi, Actel, Aeroflex, Peregrine, VPT, Syfer, Eurofarad, Texas Instruments, MS Kennedy, Miteq, Cobham, E2V, MA-COM, Hittite, Mini-Circuits, General Dynamics и др.);

Компания «Океан Электроники» является официальным дистрибьютором и эксклюзивным представителем в России одного из крупнейших производителей разъемов военного и аэрокосмического назначения «JONHON», а так же официальным дистрибьютором и эксклюзивным представителем в России производителя высокотехнологичных и надежных решений для передачи СВЧ сигналов «FORSTAR».



JONHON

«JONHON» (основан в 1970 г.)

Разъемы специального, военного и аэрокосмического назначения:

(Применяются в военной, авиационной, аэрокосмической, морской, железнодорожной, горно- и нефтедобывающей отраслях промышленности)

«FORSTAR» (основан в 1998 г.)

ВЧ соединители, коаксиальные кабели, кабельные сборки и микроволновые компоненты:

(Применяются в телекоммуникациях гражданского и специального назначения, в средствах связи, РЛС, а так же военной, авиационной и аэрокосмической отраслях промышленности).



Телефон: 8 (812) 309-75-97 (многоканальный)

Факс: 8 (812) 320-03-32

Электронная почта: ocean@oceanchips.ru

Web: <http://oceanchips.ru/>

Адрес: 198099, г. Санкт-Петербург, ул. Калинина, д. 2, корп. 4, лит. А