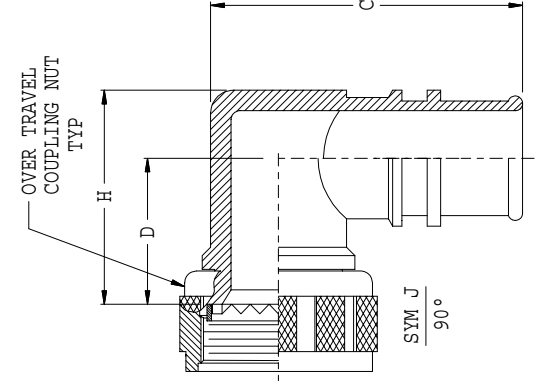
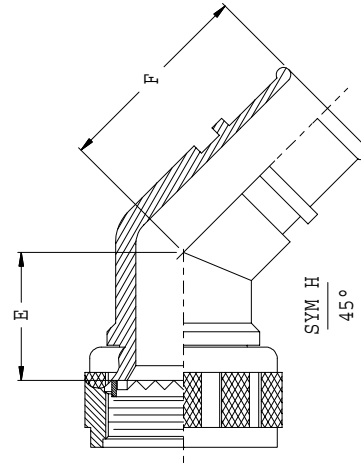
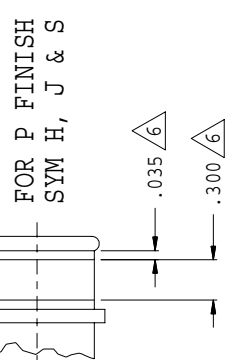
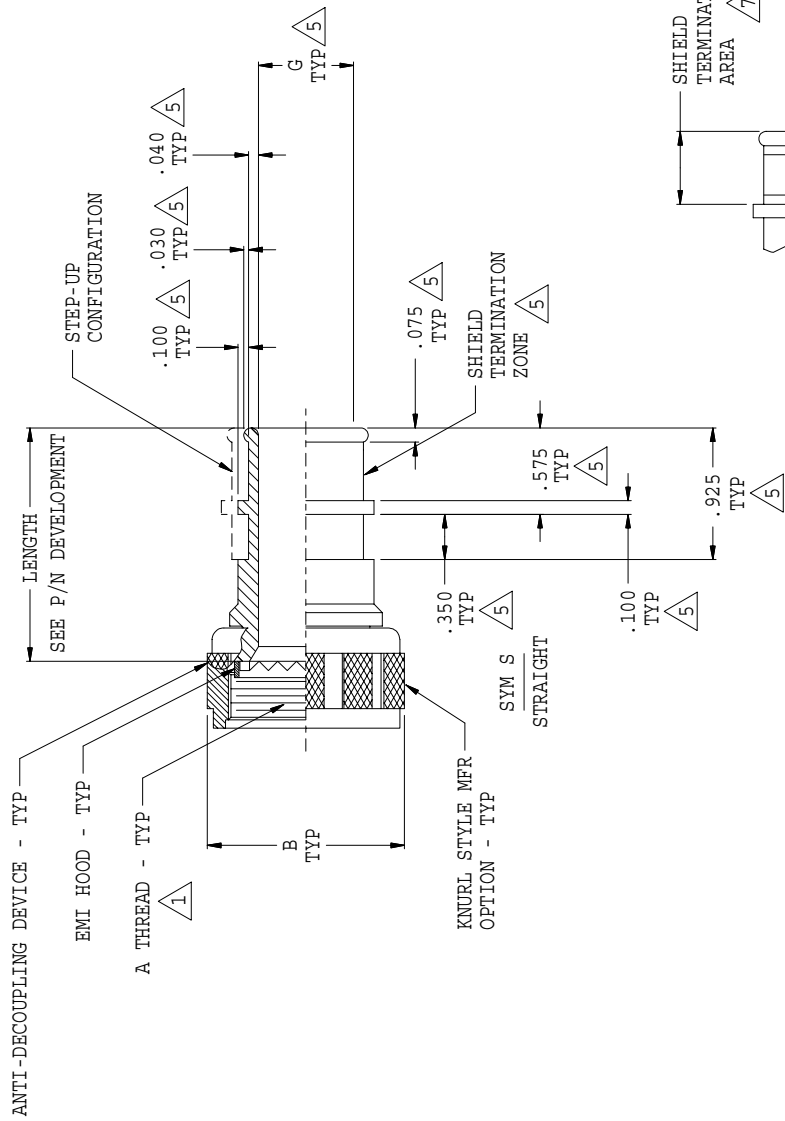


REVISIONS		
SYM.	DESCRIPTION	DATE
A	RELEASED	10/21/98
B	REVISED PER DCN 14279	11/12/98
C	REVISED PER DCN 14287	11/19/98
D	REVISED PER DCN 15219	08/13/99
E	REVISED PER DCN 15256	08/27/99
F	REVISED PER DCN 15355	09/28/99
G	REVISED PER DCN 15586	11/17/99
H	REVISED PER DCN 31644	02/18/09



THIS COPYRIGHTED DOCUMENT IS THE PROPERTY OF GLENAIR, INC. AND IS FURNISHED ON THE CONDITION THAT IT IS NOT TO BE DISCLOSED, REPRODUCED IN WHOLE OR IN PART, OR USED TO SOLICIT QUOTATIONS FROM COMPETITIVE SOURCES, OR USED FOR MANUFACTURE BY ANYONE OTHER THAN GLENAIR, INC. WITHOUT WRITTEN PERMISSION FROM GLENAIR, INC. THE INFORMATION HEREIN HAS BEEN DEVELOPED AT GLENAIR'S EXPENSE AND MAY BE USED FOR ENGINEERING EVALUATION AND INCORPORATION INTO TECHNICAL SPECIFICATIONS AND OTHER DOCUMENTS WHICH SPECIFY PROCUREMENT OF PRODUCTS FROM GLENAIR, INC.

CAD 1994

DRAWN	T. LE	02/10/94
CHECK	P. OAKES	02/10/94
ENGR	T. YOUNG	02/10/94

APPROVED

R. Parks

P. Oakes

RELEASE DATE

02/11/94

DO NOT SCALE THIS DRAWING

ORIGINAL DURING DATE

UNLESS OTHERWISE SPECIFIED  
DIMENSIONS ARE IN INCHES

TOLERANCES:

FRACTIONS ± 1/16

DECIMALS .XX ± .03

DECIMALS .XXX ± .015

ANGLES ± 2°

DO NOT SCALE THIS DRAWING

ORIGINAL DURING DATE

DO NOT SCALE THIS DRAWING

ORIGINAL DURING DATE

SCALE N/A

WEIGHT N/A

NON REPARABLE COMMERCIAL ITEM

E/F 94-6618 P/C 4 4

CODE IDENT. NO. SIZE

06324 C 447-233

REV. H

SCALE N/A

WEIGHT N/A

NON REPARABLE COMMERCIAL ITEM

SHEET 1 OF 2

GLENAIR, INC.

1211 AIR WAY - GLENDALE - CALIFORNIA 91201

BACKSHELL, OVER TRAVEL, SELF-LOCKING,  
RFI/EMI, FOR CONNECTORS PER TABLE I

SYMBOL			REVISIONS	
SYMBOL	DESCRIPTION	DATE	APPROVED	
	SEE SHEET 1			

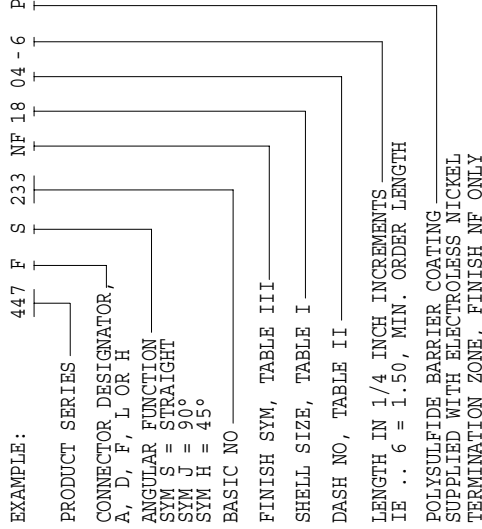
TABLE I (CONTINUED)  
C #.031 DASH NO.

SHELL SIZE	03	04	05	06	07	08	09	10	11	12	13	14	15	16	17	18	19	20	21	22	
08/09	N/A	1.455	1.516	N/A	N/A	N/A	N/A	N/A	N/A	N/A	N/A	N/A	N/A	N/A	N/A	N/A	N/A	N/A	N/A	N/A	N/A
10/11	N/A	1.581	1.581	1.581	1.641	N/A	N/A	N/A	N/A	N/A	N/A	N/A	N/A	N/A	N/A	N/A	N/A	N/A	N/A	N/A	N/A
12/13	N/A	1.705	1.705	1.705	1.705	1.705	1.765	N/A	N/A	N/A	N/A	N/A	N/A	N/A	N/A	N/A	N/A	N/A	N/A	N/A	N/A
14/15	N/A	1.822	1.822	1.822	1.822	1.822	1.822	1.822	1.891	N/A	N/A	N/A	N/A	N/A	N/A	N/A	N/A	N/A	N/A	N/A	N/A
16/17	N/A	1.950	1.950	1.950	1.950	1.950	1.950	1.950	1.950	1.950	1.950	1.950	1.950	1.950	1.950	1.950	1.950	1.950	1.950	1.950	1.950
18/19	N/A	2.080	2.080	2.080	2.080	2.080	2.080	2.080	2.080	2.080	2.080	2.080	2.080	2.080	2.080	2.080	2.080	2.080	2.080	2.080	2.080
20/21	N/A	N/A	N/A	N/A	2.205	2.205	2.205	2.205	2.205	2.205	2.205	2.205	2.205	2.205	2.205	2.205	2.205	2.205	2.205	2.205	2.205
22/23	N/A	N/A	N/A	N/A	2.311	2.311	2.311	2.311	2.311	2.311	2.311	2.311	2.311	2.311	2.311	2.311	2.311	2.311	2.311	2.311	2.311
24/25	N/A	N/A	N/A	N/A	2.431	2.431	2.431	2.431	2.431	2.431	2.431	2.431	2.431	2.431	2.431	2.431	2.431	2.431	2.431	2.431	2.431

TABLE III  
FINISH DESCRIPTION

SYM	NF	CAD/O. D. OVER ELECTROLESS NICKEL (1000 HOUR SALT SPRAY)
	M	ELECTROLESS NICKEL

PART NUMBER DEVELOPMENT





NOTES:

- 1. SEE SHEET 2 (COMMON ACCESSORY INTERFACE DATA STD-001).
- 2. FOR EFFECTIVE GROUNDING, CONNECTOR WITH CONDUCTIVE FINISH SHOULD BE USED.
- 3. GLENAIR 600 SERIES BACKSHELL ASSEMBLY TOOLS ARE RECOMMENDED FOR ASSEMBLY AND INSTALLATION.
- 4. EQUIVALENT TO BELL HELICOPTER SPEC # 30-269.
- 5. THESE DIMENSIONS ARE FOR SYM. H, J & S.
- 6. AREA TO BE FREE OF POLYSULFIDE.
- 7. FOR P FINISH, THIS AREA SHALL BE FREE OF CAD./O.D. TO PROVIDE A SHIELDED TERMINATION AREA. THE JUNCTION BETWEEN BARE NICKEL AND CADMIUM SHALL BE COVERED WITH A .03 MAXIMUM HEIGHT BEAD OF POLYSULFIDE.

8. MATERIAL/FINISH:

ADAPTERS, COUPLING NUT - AL ALLOY/SEE TABLE III  
 ANTI-DECOUPLING DEVICE - CORROSION RESISTANT & HI-GRADE ENGINEERING THERMOPLASTIC MATERIALS

THIS COPYRIGHTED DOCUMENT IS THE PROPERTY OF GLENAIR, INC. AND IS FURNISHED ON THE CONDITION THAT IT IS NOT TO BE DISCLOSED, REPRODUCED IN WHOLE OR IN PART, OR USED TO SOLICIT QUOTATIONS FROM COMPETITIVE SOURCES, OR USED FOR MANUFACTURE BY ANYONE OTHER THAN GLENAIR, INC. WITHOUT WRITTEN PERMISSION FROM GLENAIR, INC. THE INFORMATION HEREIN HAS BEEN DEVELOPED AT GLENAIR'S EXPENSE AND MAY BE USED FOR ENGINEERING EVALUATION AND INCORPORATION INTO TECHNICAL SPECIFICATIONS AND OTHER DOCUMENTS WHICH SPECIFY PROCUREMENT OF PRODUCTS FROM GLENAIR, INC.

DRAWN T. LE	02/10/94	CAD 1994
CHECK P. OAKES	02/10/94	
ENGR T. YOUNG	02/10/94	
 APPROVED		
 APPROVED		
RELEASE DATE	02/11/94	
ORIGINAL DASHING DATE		

UNLESS OTHERWISE SPECIFIED  
 DIMENSIONS ARE IN INCHES  
 TOLERANCES:  
 FRACTIONS ± 1/16  
 DECIMALS .XX ± .03  
 .XXX ± .015  
 ANGLES ± 2°

DO NOT SCALE THIS DRAWING

B/F 94-6618	P/C 44	NON REPAIRABLE COMMERCIAL ITEM	SCALE N/A	WEIGHT N/A	SHEET 2 OF 2
-------------	--------	--------------------------------	-----------	------------	--------------

REV. **H**

CODE IDENT. NO. SIZE **C 447-233**

06324

BACKSHELL, OVER TRAVEL, SELF-LOCKING, RFI/EMI, FOR CONNECTORS PER TABLE I

**GLENAIR, INC.**  
 1211 AIR WAY - GLENDALE - CALIFORNIA 91201

Компания «Океан Электроники» предлагает заключение долгосрочных отношений при поставках импортных электронных компонентов на взаимовыгодных условиях!

Наши преимущества:

- Поставка оригинальных импортных электронных компонентов напрямую с производств Америки, Европы и Азии, а так же с крупнейших складов мира;
- Широкая линейка поставок активных и пассивных импортных электронных компонентов (более 30 млн. наименований);
- Поставка сложных, дефицитных, либо снятых с производства позиций;
- Оперативные сроки поставки под заказ (от 5 рабочих дней);
- Экспресс доставка в любую точку России;
- Помощь Конструкторского Отдела и консультации квалифицированных инженеров;
- Техническая поддержка проекта, помощь в подборе аналогов, поставка прототипов;
- Поставка электронных компонентов под контролем ВП;
- Система менеджмента качества сертифицирована по Международному стандарту ISO 9001;
- При необходимости вся продукция военного и аэрокосмического назначения проходит испытания и сертификацию в лаборатории (по согласованию с заказчиком);
- Поставка специализированных компонентов военного и аэрокосмического уровня качества (Xilinx, Altera, Analog Devices, Intersil, Interpoint, Microsemi, Actel, Aeroflex, Peregrine, VPT, Syfer, Eurofarad, Texas Instruments, MS Kennedy, Miteq, Cobham, E2V, MA-COM, Hittite, Mini-Circuits, General Dynamics и др.);

Компания «Океан Электроники» является официальным дистрибьютором и эксклюзивным представителем в России одного из крупнейших производителей разъемов военного и аэрокосмического назначения «JONHON», а так же официальным дистрибьютором и эксклюзивным представителем в России производителя высокотехнологичных и надежных решений для передачи СВЧ сигналов «FORSTAR».



## JONHON

«JONHON» (основан в 1970 г.)

Разъемы специального, военного и аэрокосмического назначения:

(Применяются в военной, авиационной, аэрокосмической, морской, железнодорожной, горно- и нефтедобывающей отраслях промышленности)

«FORSTAR» (основан в 1998 г.)

ВЧ соединители, коаксиальные кабели, кабельные сборки и микроволновые компоненты:

(Применяются в телекоммуникациях гражданского и специального назначения, в средствах связи, РЛС, а так же военной, авиационной и аэрокосмической отраслях промышленности).



Телефон: 8 (812) 309-75-97 (многоканальный)

Факс: 8 (812) 320-03-32

Электронная почта: [ocean@oceanchips.ru](mailto:ocean@oceanchips.ru)

Web: <http://oceanchips.ru/>

Адрес: 198099, г. Санкт-Петербург, ул. Калинина, д. 2, корп. 4, лит. А