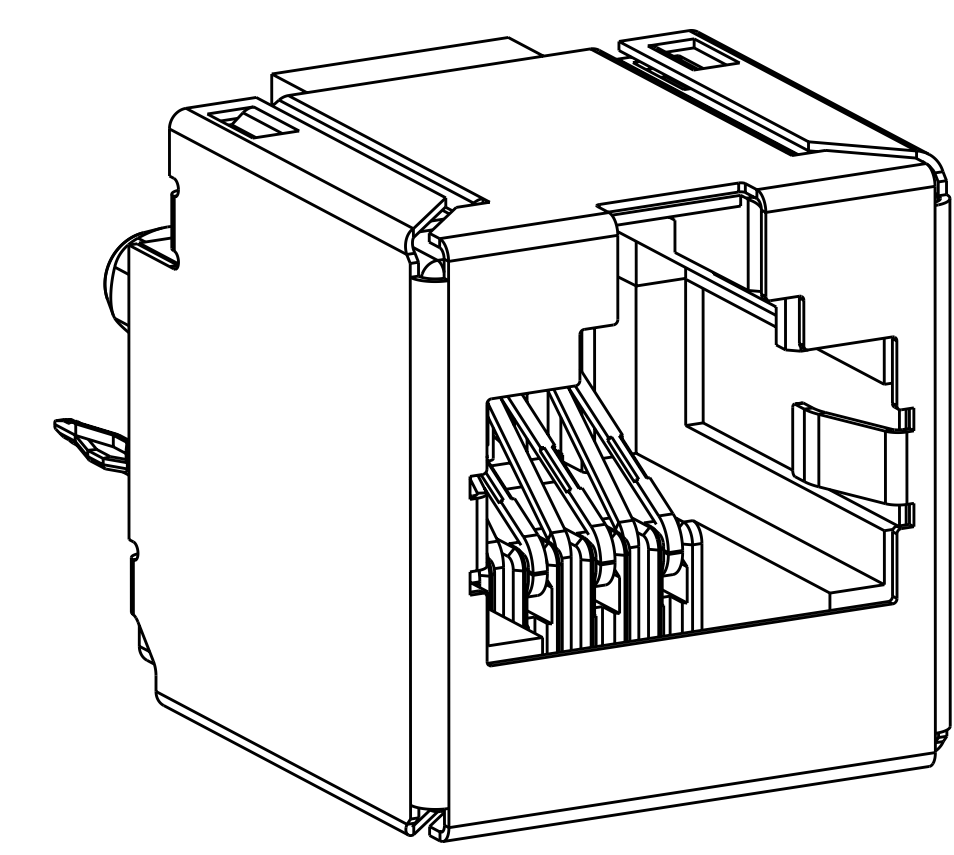
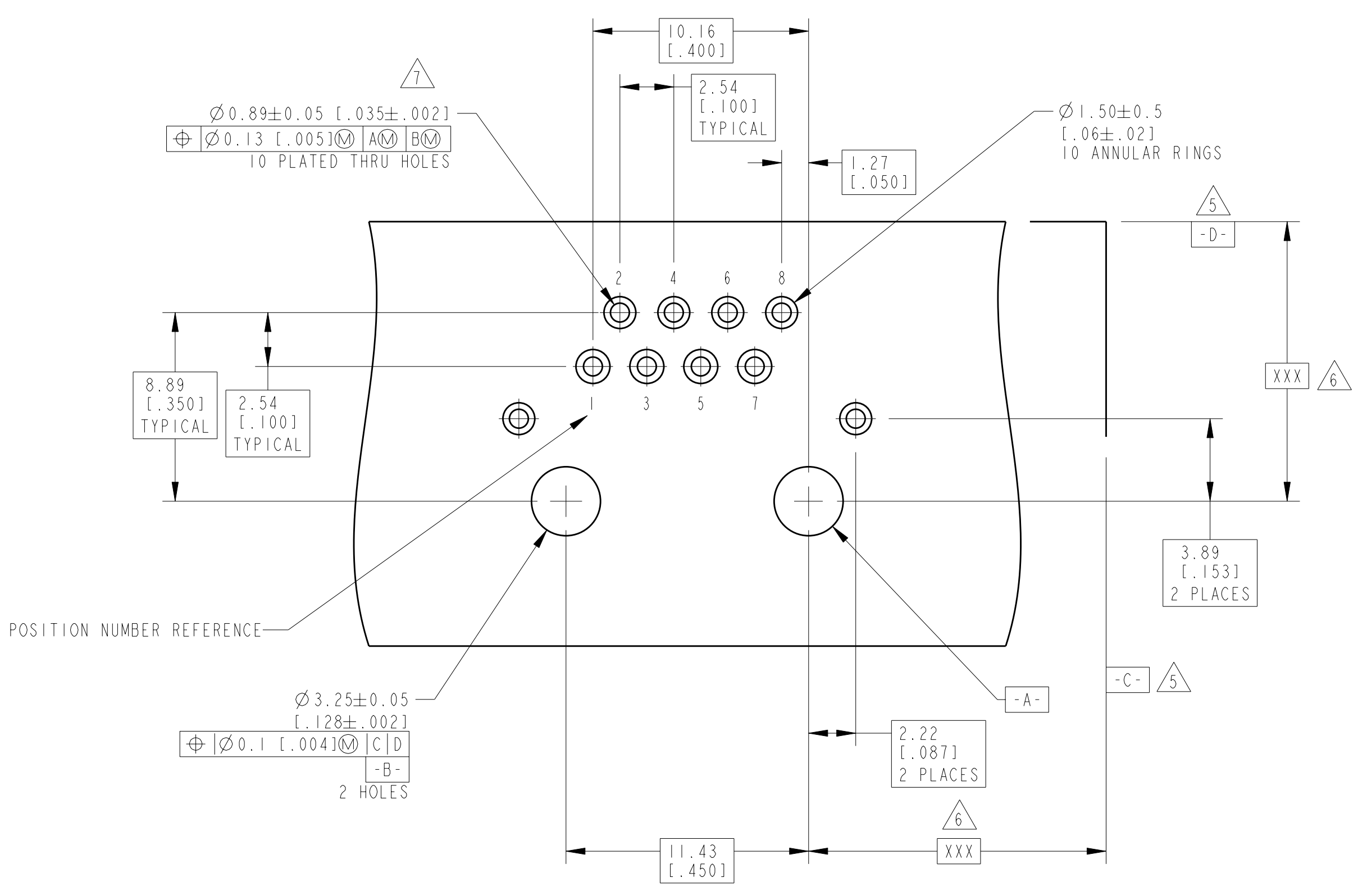
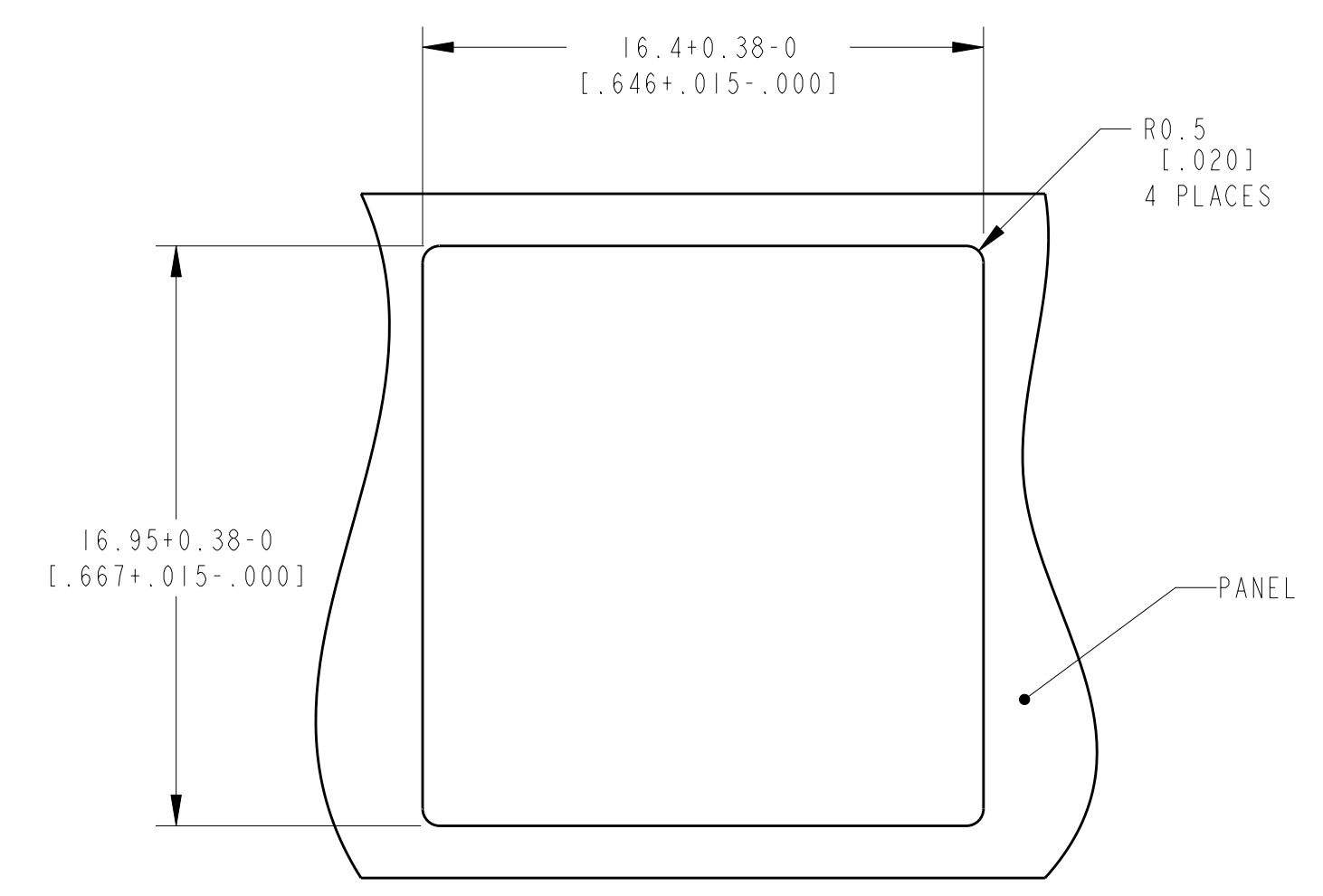
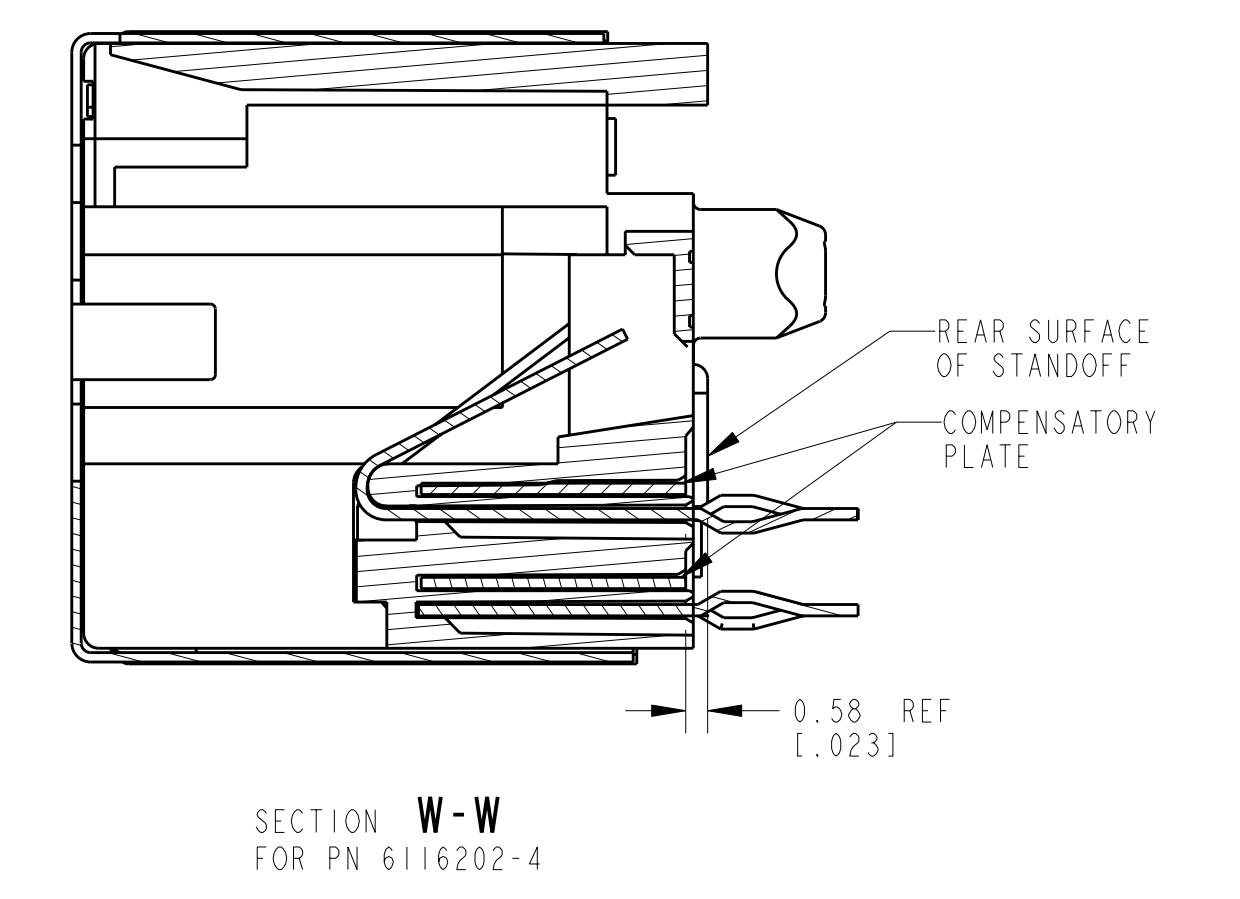
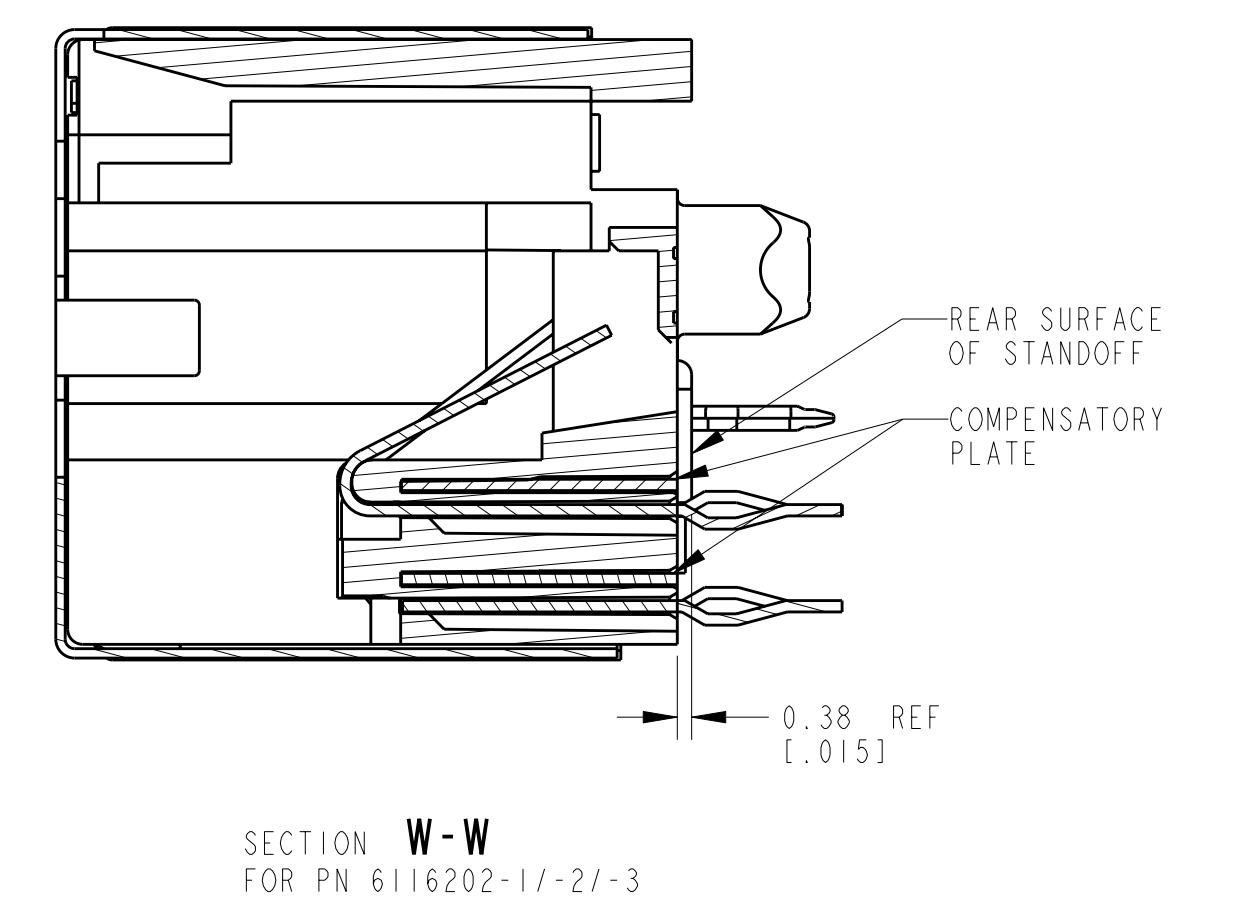
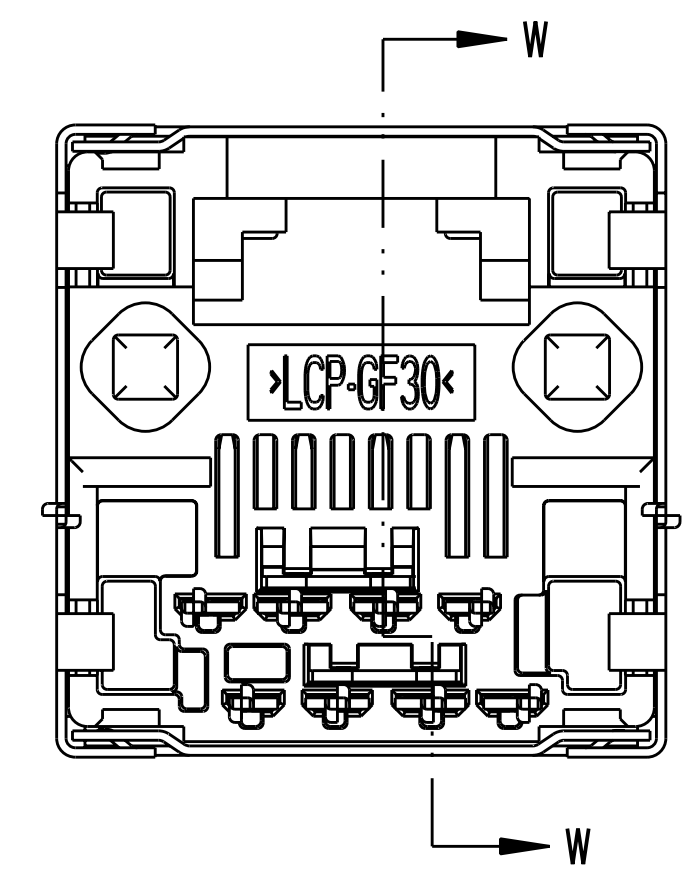
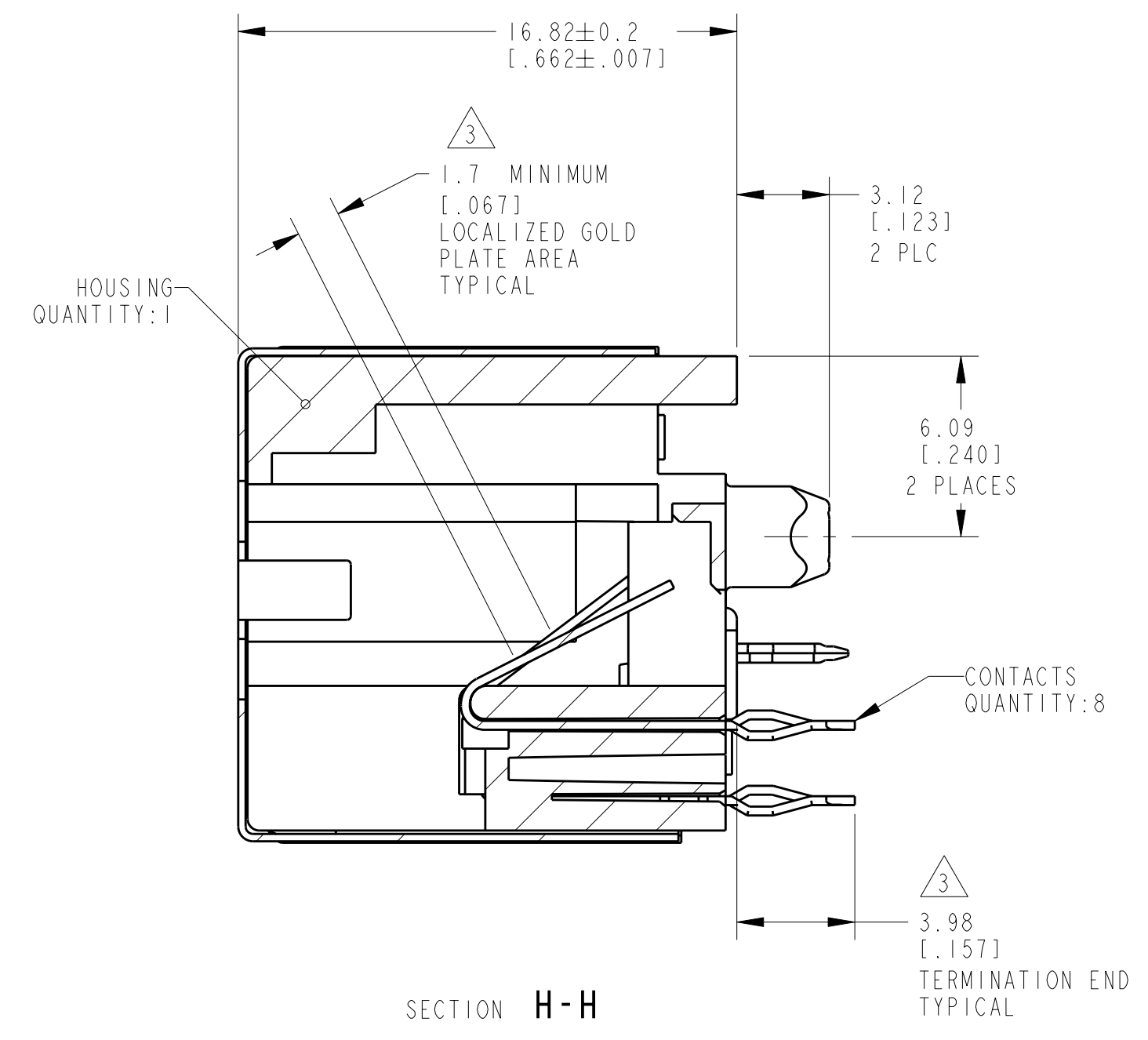
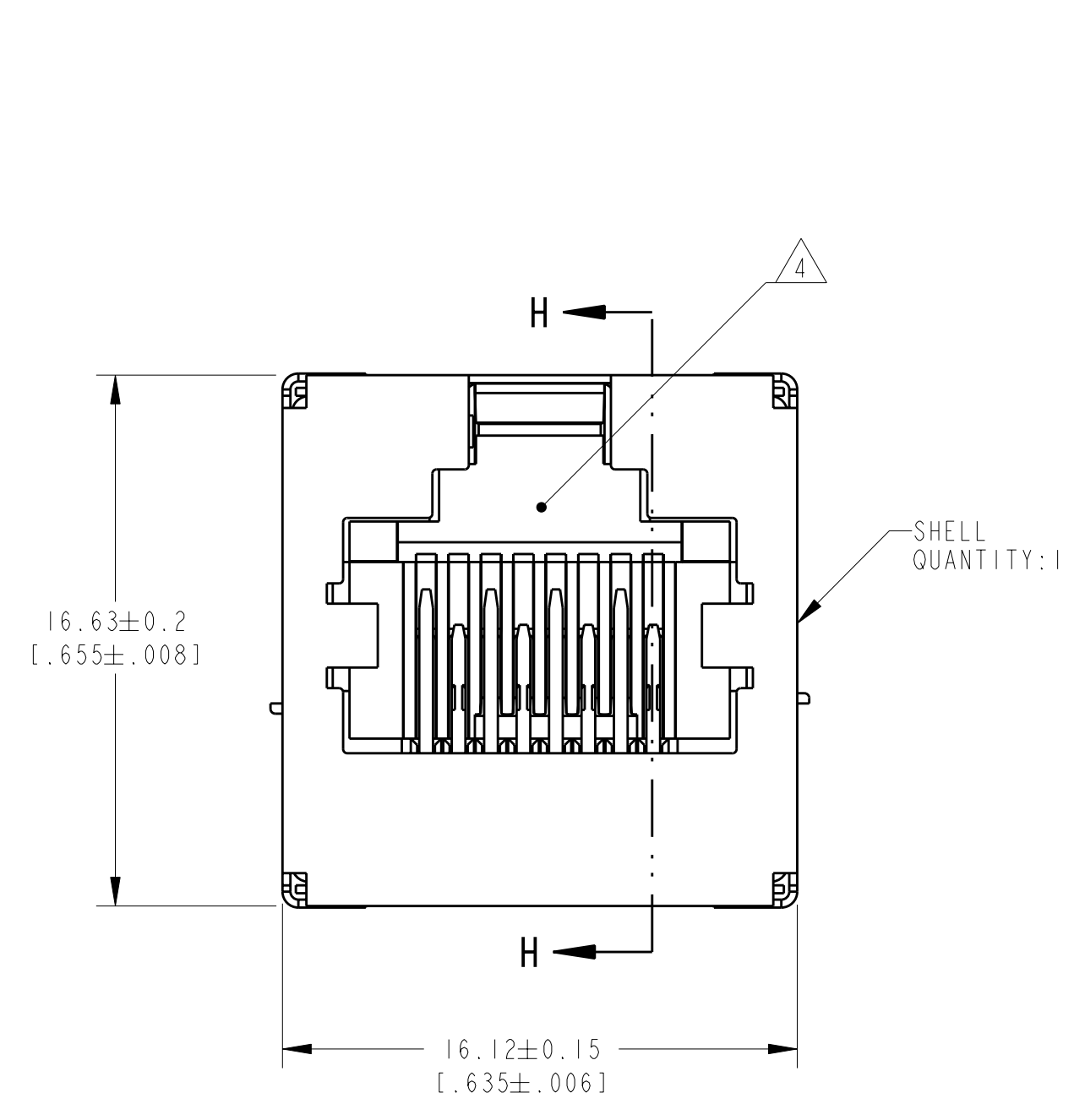


| LOC | DIST | REV | DESCRIPTION | DATE | DWN | APVD |
|-----|------|-----|---------------------------|-----------|-----|------|
| AA | 22 | D3 | REVISED PER ECO-11-005033 | 18MAR2011 | RK | HMR |
| | | E | ECO-11-019083 | 22SEP2011 | JJ | MOW |



- 1 THERMOPLASTIC.
- 2 PHOSPHOR BRONZE
- 3 1.27 um [.000050] MIN GOLD IN LOCALIZED GOLD PLATE AREA, 2 um [.000079] MIN MATTE TIN ON TERMINATION END, BOTH OVER 1.27 um [.000050] MIN NICKEL.
- 4 CAVITY CONFORMS TO FCC 47 CFR 68 PART F.
- 5 DATUMS ESTABLISHED BY CUSTOMER.
- 6 DIMENSIONS ESTABLISHED BY CUSTOMER.
- 7 DRILLED HOLE DIAMETER 1.02±0.03 [.040±.001]. COPPER THK 0.03-0.08 [.001-.003]. TIN THICKNESS 8 um [.000315] MIN.
- 8 COPPER ZINC ALLOY
- 9 2.03 um [.000080] MIN BRIGHT TIN OVER 1.27 um [.000050] MIN NICKEL
- 10 PC BOARDS GREATER THAN 1.57 [.062] IN THICKNESS MAY REQUIRE SPECIAL EXTRACTION TOOLING, CONSULT ENGINEERING.
- 11 PACKAGED 29 PIECES PER TUBE
- 12 PACKAGED 27 PIECES PER TUBE
- 13 WITH IMPROVED CHAMFERS ON TERMINAL EDGES.
- 14 WITHOUT COMPENSATORY PLATE

| REV | DESCRIPTION | PART NUMBER |
|-----|-------------|-------------|
| 1 | NATURAL | 6116202-6 |
| 2 | NATURAL | 6116202-5 |
| 3 | BLACK | 6116202-4 |
| 4 | NATURAL | 6116202-3 |
| 5 | NATURAL | 6116202-2 |
| 6 | BLACK | 6116202-1 |
| | PACKAGING | COLOR |
| | | PART NUMBER |

RECOMMENDED PRINTED CIRCUIT BOARD LAYOUT
 RECOMMENDED PRINTED CIRCUIT BOARD THICKNESS 1.41 [.055] MIN
 COMPONENT SIDE OF PRINTED CIRCUIT BOARD

| | | | | |
|--|--|-------------------------------|--|--|
| THIS DRAWING IS A CONTROLLED DOCUMENT. | | DWN: A. MAYER 20APR2005 | TE Connectivity | |
| DIMENSIONS: mm [INCHES] | | CHK: J. WESTMAN 20APR2005 | NAME: MODULAR JACK ASSEMBLY, VERTICAL, COMPLIANT PIN, SHIELDED, 8 POSITION, CATEGORY 5 | |
| TOLERANCES UNLESS OTHERWISE SPECIFIED: | | APVD: S. FLICKINGER 20APR2005 | PRODUCT SPEC: 108-1163-6 | |
| 9 PLC ±.3 [1.023] | | APPLICATION SPEC: 114-2158 | SIZE: 5:1 | |
| 5 PLC ±0.13 [1.005] | | WEIGHT: - | SHEET 1 OF 1 | |
| 4 PLC ±.1 [1.000] | | CUSTOMER DRAWING | REV E | |
| ANGLES ±.1 [1.000] | | SCALE 5:1 | | |

Компания «Океан Электроники» предлагает заключение долгосрочных отношений при поставках импортных электронных компонентов на взаимовыгодных условиях!

Наши преимущества:

- Поставка оригинальных импортных электронных компонентов напрямую с производств Америки, Европы и Азии, а так же с крупнейших складов мира;
- Широкая линейка поставок активных и пассивных импортных электронных компонентов (более 30 млн. наименований);
- Поставка сложных, дефицитных, либо снятых с производства позиций;
- Оперативные сроки поставки под заказ (от 5 рабочих дней);
- Экспресс доставка в любую точку России;
- Помощь Конструкторского Отдела и консультации квалифицированных инженеров;
- Техническая поддержка проекта, помощь в подборе аналогов, поставка прототипов;
- Поставка электронных компонентов под контролем ВП;
- Система менеджмента качества сертифицирована по Международному стандарту ISO 9001;
- При необходимости вся продукция военного и аэрокосмического назначения проходит испытания и сертификацию в лаборатории (по согласованию с заказчиком);
- Поставка специализированных компонентов военного и аэрокосмического уровня качества (Xilinx, Altera, Analog Devices, Intersil, Interpoint, Microsemi, Actel, Aeroflex, Peregrine, VPT, Syfer, Eurofarad, Texas Instruments, MS Kennedy, Miteq, Cobham, E2V, MA-COM, Hittite, Mini-Circuits, General Dynamics и др.);

Компания «Океан Электроники» является официальным дистрибьютором и эксклюзивным представителем в России одного из крупнейших производителей разъемов военного и аэрокосмического назначения «JONHON», а так же официальным дистрибьютором и эксклюзивным представителем в России производителя высокотехнологичных и надежных решений для передачи СВЧ сигналов «FORSTAR».



JONHON

«JONHON» (основан в 1970 г.)

Разъемы специального, военного и аэрокосмического назначения:

(Применяются в военной, авиационной, аэрокосмической, морской, железнодорожной, горно- и нефтедобывающей отраслях промышленности)

«FORSTAR» (основан в 1998 г.)

ВЧ соединители, коаксиальные кабели, кабельные сборки и микроволновые компоненты:

(Применяются в телекоммуникациях гражданского и специального назначения, в средствах связи, РЛС, а так же военной, авиационной и аэрокосмической отраслях промышленности).



Телефон: 8 (812) 309-75-97 (многоканальный)

Факс: 8 (812) 320-03-32

Электронная почта: ocean@oceanchips.ru

Web: <http://oceanchips.ru/>

Адрес: 198099, г. Санкт-Петербург, ул. Калинина, д. 2, корп. 4, лит. А