

Fig. 1

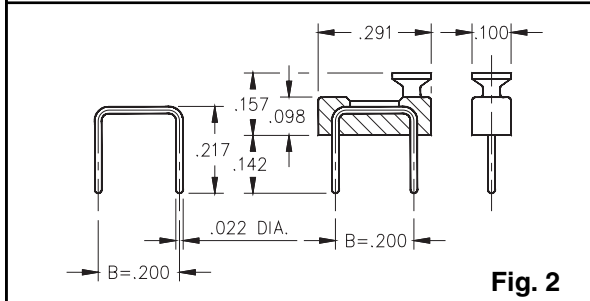


Fig. 2

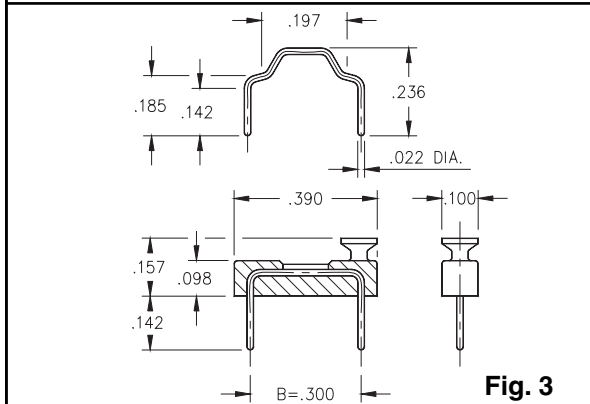
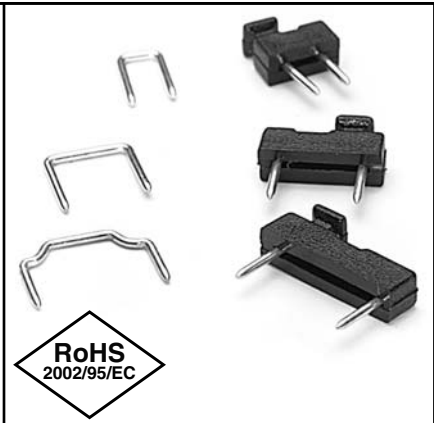


Fig. 3

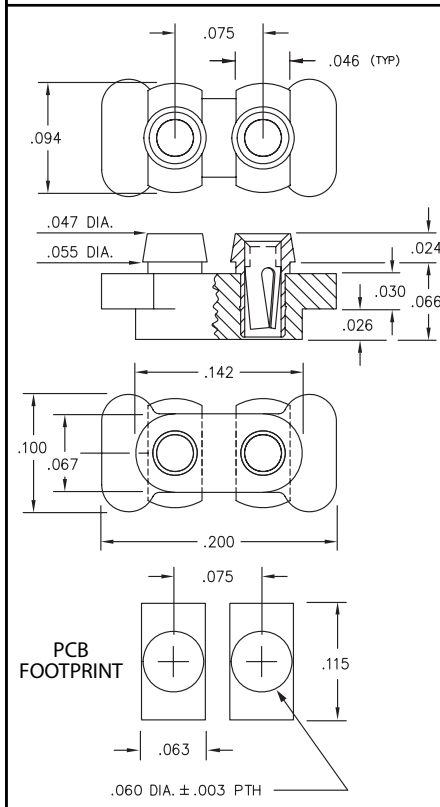
- Male shorting jumpers are available with or without insulator and have .022" diameter pins with .100", .200" or .300" center spacing.
- Insulator materials are not high temperature.

For Electrical, Mechanical & Environmental Data, See pg. 4

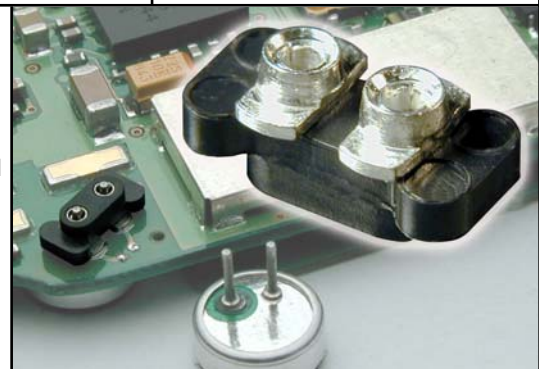


Ordering Information

| | | |
|--------|------------------------------------|----------------------|
| Fig. 1 | Male Shorting Jumper .100" Spacing | |
| | Color / Style | Plating 10μ" Au ◇ |
| | Black | 999-11-210-10-000000 |
| | Not Insulated | 999-11-110-10-000000 |
| Fig. 2 | Male Shorting Jumper .200" Spacing | |
| | Color / Style | Plating 10μ" Au ◇ |
| | Black | 999-11-220-10-000000 |
| | Not Insulated | 999-11-112-10-000000 |
| Fig. 3 | Male Shorting Jumper .300" Spacing | |
| | Color / Style | Plating 10μ" Au ◇ |
| | Black | 999-11-230-10-000000 |
| | Not Insulated | 999-11-113-10-000000 |



- Series 388 microphone socket is a bottom entry socket for microphones having Ø.018" pins on .075" centers.
- Designed to be surface mount and intrusive reflow soldered.
- Insulator is high temp. Nylon 46, rated UL 94 V-0.
- Series 388 use MM #8874 pins. See page 130 for details.



Microphone Socket

Ordering Information

XX=Plating Code See Below

388-XX-102-11-740800 (Discrete socket)

Plating Code

388-XX-102-11-740799

(Supplied on 12mm wide carrier tape per EIA-481: 6,500 per 13" reel)

| | | | | | | | |
|--------------------------|--|--|--|-------------|--|--|----------|
| SPECIFY PLATING CODE XX= | | | | 99 | | | 44 ◇ |
| Sleeve (Pin) | | | | 200μ" Sn/Pb | | | 200μ" Sn |
| Contact (Clip) | | | | 200μ" Sn/Pb | | | 200μ" Sn |

Компания «Океан Электроники» предлагает заключение долгосрочных отношений при поставках импортных электронных компонентов на взаимовыгодных условиях!

Наши преимущества:

- Поставка оригинальных импортных электронных компонентов напрямую с производств Америки, Европы и Азии, а так же с крупнейших складов мира;
- Широкая линейка поставок активных и пассивных импортных электронных компонентов (более 30 млн. наименований);
- Поставка сложных, дефицитных, либо снятых с производства позиций;
- Оперативные сроки поставки под заказ (от 5 рабочих дней);
- Экспресс доставка в любую точку России;
- Помощь Конструкторского Отдела и консультации квалифицированных инженеров;
- Техническая поддержка проекта, помощь в подборе аналогов, поставка прототипов;
- Поставка электронных компонентов под контролем ВП;
- Система менеджмента качества сертифицирована по Международному стандарту ISO 9001;
- При необходимости вся продукция военного и аэрокосмического назначения проходит испытания и сертификацию в лаборатории (по согласованию с заказчиком);
- Поставка специализированных компонентов военного и аэрокосмического уровня качества (Xilinx, Altera, Analog Devices, Intersil, Interpoint, Microsemi, Actel, Aeroflex, Peregrine, VPT, Syfer, Eurofarad, Texas Instruments, MS Kennedy, Miteq, Cobham, E2V, MA-COM, Hittite, Mini-Circuits, General Dynamics и др.);

Компания «Океан Электроники» является официальным дистрибьютором и эксклюзивным представителем в России одного из крупнейших производителей разъемов военного и аэрокосмического назначения «JONHON», а так же официальным дистрибьютором и эксклюзивным представителем в России производителя высокотехнологичных и надежных решений для передачи СВЧ сигналов «FORSTAR».



JONHON

«JONHON» (основан в 1970 г.)

Разъемы специального, военного и аэрокосмического назначения:

(Применяются в военной, авиационной, аэрокосмической, морской, железнодорожной, горно- и нефтедобывающей отраслях промышленности)

«FORSTAR» (основан в 1998 г.)

ВЧ соединители, коаксиальные кабели, кабельные сборки и микроволновые компоненты:

(Применяются в телекоммуникациях гражданского и специального назначения, в средствах связи, РЛС, а так же военной, авиационной и аэрокосмической отраслях промышленности).



Телефон: 8 (812) 309-75-97 (многоканальный)

Факс: 8 (812) 320-03-32

Электронная почта: ocean@oceanchips.ru

Web: <http://oceanchips.ru/>

Адрес: 198099, г. Санкт-Петербург, ул. Калинина, д. 2, корп. 4, лит. А