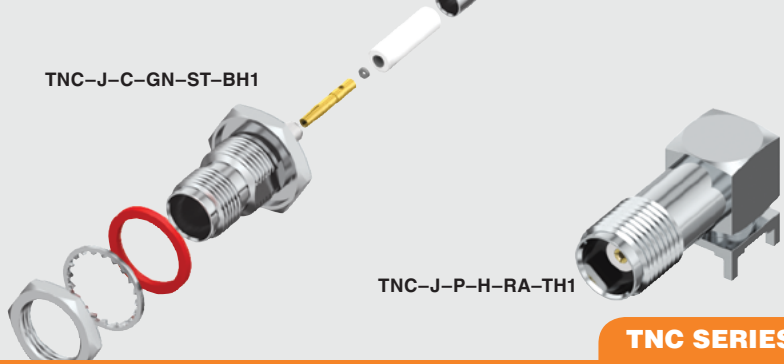


TNC-J-C-GN-ST-BH1



TNC-J-P-H-RA-TH1

TNC SERIES

50 Ω TNC JACKS & PLUGS

Mates with:
RF058, RF178, RF316,
RF174, GRF1H-C

SPECIFICATIONS

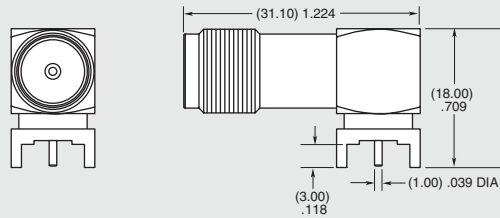
For complete specifications and recommended PCB layouts see www.samtec.com?TNC-TH

- Outer Contact Material:** Ni plated Brass
- Center Contact Material:** Au plated Phosphor Bronze
- Insulator Material:** PTFE
- Operating Temperature:** -65 °C to +125 °C
- Impedance:** 50 Ω
- Frequency Range:** 0~6 GHz
- Working Voltage:** 500 Vrms max
- Dielectric Withstanding:** 1500 Vrms min
- RoHS Compliant:** Yes

PROCESSING

Lead-Free Solderable:
Yes

TNC	GENDER	TYPE	PLATING	ORIENTATION	TERMINATION
	-J = Jack	-P = PCB Mount	-H = 30 μ" (0.76 μm) Gold on center contact, Nickel on Shell	-RA = Right-angle	-TH1 = Through-hole



Note:
While optimized for 50 Ω applications, this connector can also perform well in certain 75 Ω applications. Contact RFGroup@samtec.com for further information.

SPECIFICATIONS

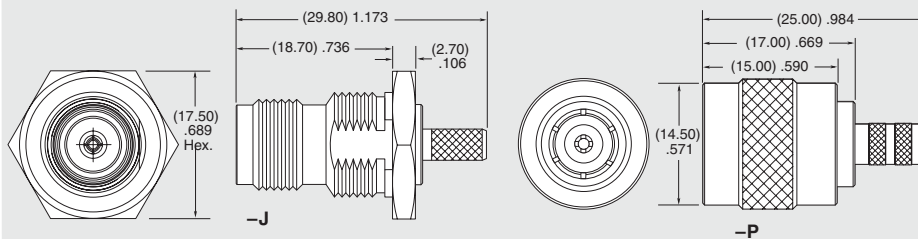
For complete specifications and assembly instructions see www.samtec.com?TNC-CA

- Shell Material:** Brass
- Contact Material:** Brass (-P-ST), Phosphor Bronze (-J)
- Center Contact:** Soldered
- Outer Ferrule:** Crimped
- Impedance:** 50 Ω
- Frequency Range:** 0~3 GHz (Cable dependent)
- Working Voltage:** 500 Vrms max
- Dielectric Withstanding:** 1500 Vrms min
- Operating Temp Range:** -65 °C to +125 °C

ALSO AVAILABLE (MOQ Required)

- IP67 sealed option
Contact Samtec.

TNC	GENDER	TYPE	PLATING	ORIENTATION	TERMINATION
	-P = Plug -J = Jack	-C = Cable	-GN = 10 μ" (0.25 μm) Gold on contact, Nickel on body	-ST = Straight -SR = Straight Reverse Polarity (-P only)	-CA1 = RG 174 / 316 Cable (-P & -ST only) -CA2 = RG 178 Cable (-P & -ST only) -C10 = RG 58 Cable (-P & -SR only) -BH1 = Bulkhead, RG 174 / 316 Cable (-J & -ST only) -BH2 = Bulkhead, RG 178 Cable (-J & -ST only)



Supplied with pins, washers, nuts and ferrules. See website for dimensions.

Due to technical progress, all designs, specifications and components are subject to change without notice.

WWW.SAMTEC.COM

All parts within this catalog are built to Samtec's specifications. Customer specific requirements must be approved by Samtec and identified in a Samtec customer-specific drawing to apply.

Компания «Океан Электроники» предлагает заключение долгосрочных отношений при поставках импортных электронных компонентов на взаимовыгодных условиях!

Наши преимущества:

- Поставка оригинальных импортных электронных компонентов напрямую с производств Америки, Европы и Азии, а так же с крупнейших складов мира;
- Широкая линейка поставок активных и пассивных импортных электронных компонентов (более 30 млн. наименований);
- Поставка сложных, дефицитных, либо снятых с производства позиций;
- Оперативные сроки поставки под заказ (от 5 рабочих дней);
- Экспресс доставка в любую точку России;
- Помощь Конструкторского Отдела и консультации квалифицированных инженеров;
- Техническая поддержка проекта, помощь в подборе аналогов, поставка прототипов;
- Поставка электронных компонентов под контролем ВП;
- Система менеджмента качества сертифицирована по Международному стандарту ISO 9001;
- При необходимости вся продукция военного и аэрокосмического назначения проходит испытания и сертификацию в лаборатории (по согласованию с заказчиком);
- Поставка специализированных компонентов военного и аэрокосмического уровня качества (Xilinx, Altera, Analog Devices, Intersil, Interpoint, Microsemi, Actel, Aeroflex, Peregrine, VPT, Syfer, Eurofarad, Texas Instruments, MS Kennedy, Miteq, Cobham, E2V, MA-COM, Hittite, Mini-Circuits, General Dynamics и др.);

Компания «Океан Электроники» является официальным дистрибьютором и эксклюзивным представителем в России одного из крупнейших производителей разъемов военного и аэрокосмического назначения «JONHON», а так же официальным дистрибьютором и эксклюзивным представителем в России производителя высокотехнологичных и надежных решений для передачи СВЧ сигналов «FORSTAR».



JONHON

«JONHON» (основан в 1970 г.)

Разъемы специального, военного и аэрокосмического назначения:

(Применяются в военной, авиационной, аэрокосмической, морской, железнодорожной, горно- и нефтедобывающей отраслях промышленности)

«FORSTAR» (основан в 1998 г.)

ВЧ соединители, коаксиальные кабели, кабельные сборки и микроволновые компоненты:

(Применяются в телекоммуникациях гражданского и специального назначения, в средствах связи, РЛС, а так же военной, авиационной и аэрокосмической отраслях промышленности).



Телефон: 8 (812) 309-75-97 (многоканальный)

Факс: 8 (812) 320-03-32

Электронная почта: ocean@oceanchips.ru

Web: <http://oceanchips.ru/>

Адрес: 198099, г. Санкт-Петербург, ул. Калинина, д. 2, корп. 4, лит. А