

Mini-Max M240 Temperature Indicator



- 3/64 DIN Temperature Indicator
- Jumper-selectable input type and °C/°F indication
- Screw terminal connectors for easy installation
- Unique mounting bracket allows for stacking of multiple meters

Dimensions - M235, M245 & M240



Specifications

| | |
|---|--|
| DISPLAY | |
| Type | 7-segment red LED |
| Height | 0.56" (14.2mm) |
| Display resolution | 0.1° from -99.9° to 999.9°; 1.0° below -100° or above 1000°; 0.1mV for mV indication |
| Overrange indication (T/C or mV) | The left-most digit shows 1: "1" (other digits are blank) |
| Open or faulty input connection | "----" |
| Uncalibrated instrument | Display will flash continuously "INFO FAIL CALB REQD" upon application of power. |
| Polarity | Automatic, with "-" indication; "+" indication implied |
| POWER REQUIREMENTS | |
| AC Voltage | 85-250VAC @50-60Hz |
| Power Consumption | 2VA |
| INPUTS | |
| Thermocouple | J, K |
| Millivolt | ±70mV (uncompensated for temperature) |
| Lead Resistance Effect | -13µV/100Ω max. |
| RTD | |
| Lead Resistance Effect | Platinum 100 Ohm (.00385 alpha) 4-wire -.26°C/100V max. 2- and 3-wire 1°/.29Ω max. |
| Temperature Coefficient | ±0.2°C / °C |

| Input Type | Temperature Range | Accuracy @25°C |
|-----------------------|-------------------|--------------------|
| K T/C | -100 to 1370°C | ±(0.1% rdg +1.5°C) |
| | -148 to 2498°F | ±(0.1% rdg +2.7°F) |
| J T/C | -100 to 1200°C | ±(0.1% rdg +1.5°C) |
| | -148 to 2192°F | ±(0.1% rdg +2.7°F) |
| RTD Pt100 (4-wire) | -100 to 850°C | ±(0.2% rdg +1.5°C) |
| | -148 to 1562°F | ±(0.2% rdg +2.7°F) |
| mV | -70 to 70mV | ±(0.1% rdg +0.1mV) |

Input Impedance: 22MΩ

ENVIRONMENTAL

Operating Temperature 0 to 55°C
Storage Temperature -10 to 60°C

Relative Humidity 0 to 85% non-condensing
Warmup time Less than 20 minutes

A TO D CONVERSION

Technique 12 Bit Successive Approximation (SAR)
Rate 10 samples per second

NOISE REJECTION

NMRR 60dB, 50/60Hz
CMRR (w/1KΩ unbalanced @ 60Hz) 90dB min

MECHANICAL

Bezel 0.94" x 2.83"
Depth 2.36"
Panel cutout 0.89" x 2.71"
Weight 3.5oz (99.2g)
Case Material 94-0,UL-rated, glass-filled thermoplastic

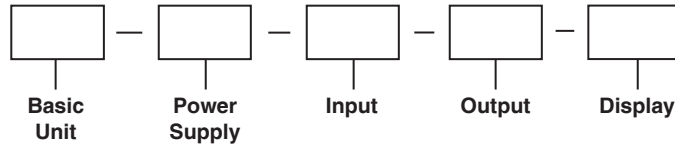
more >>



Mini-Max M240 Temperature Indicator

Ordering Information

Mini-Max Indicators can be configured by making an entry in each section. Example: M240-0-91-0-F.



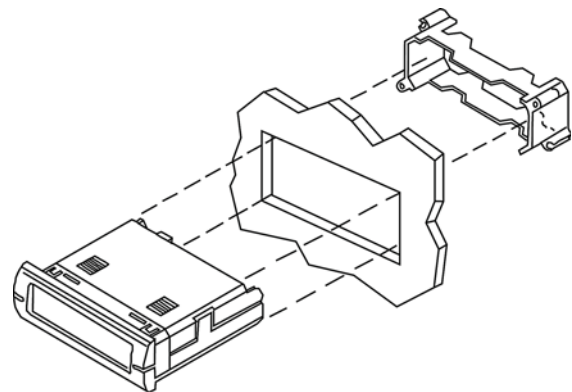
| Selection | Description | Selection | Description |
|---------------------|---------------|----------------|-------------|
| Basic Unit | | Output | |
| M240 | 4 Digit LED | 0 | None |
| Power Supply | | Display | |
| 0 | 85-250 VAC | C | °C |
| Input | | F | °F |
| 91 | J T/C | 0 | mV |
| 92 | K T/C | | |
| 93 | RTD Pt100 Ohm | | |
| 94 | DC mV | | |



Thermocouples can be found in Accessories

Mounting Requirements

Insert the Mini-Max through the panel, and then slide the mounting bracket on to the Mini-Max. The mounting bracket allows Mini-Max units to be stacked side-to-side or top-to-bottom. Panel cutout instructions for stacking multiple units are provided under "stacking features" on our website.



See Dimensions on previous page

Компания «Океан Электроники» предлагает заключение долгосрочных отношений при поставках импортных электронных компонентов на взаимовыгодных условиях!

Наши преимущества:

- Поставка оригинальных импортных электронных компонентов напрямую с производств Америки, Европы и Азии, а так же с крупнейших складов мира;
- Широкая линейка поставок активных и пассивных импортных электронных компонентов (более 30 млн. наименований);
- Поставка сложных, дефицитных, либо снятых с производства позиций;
- Оперативные сроки поставки под заказ (от 5 рабочих дней);
- Экспресс доставка в любую точку России;
- Помощь Конструкторского Отдела и консультации квалифицированных инженеров;
- Техническая поддержка проекта, помощь в подборе аналогов, поставка прототипов;
- Поставка электронных компонентов под контролем ВП;
- Система менеджмента качества сертифицирована по Международному стандарту ISO 9001;
- При необходимости вся продукция военного и аэрокосмического назначения проходит испытания и сертификацию в лаборатории (по согласованию с заказчиком);
- Поставка специализированных компонентов военного и аэрокосмического уровня качества (Xilinx, Altera, Analog Devices, Intersil, Interpoint, Microsemi, Actel, Aeroflex, Peregrine, VPT, Syfer, Eurofarad, Texas Instruments, MS Kennedy, Miteq, Cobham, E2V, MA-COM, Hittite, Mini-Circuits, General Dynamics и др.);

Компания «Океан Электроники» является официальным дистрибьютором и эксклюзивным представителем в России одного из крупнейших производителей разъемов военного и аэрокосмического назначения «JONHON», а так же официальным дистрибьютором и эксклюзивным представителем в России производителя высокотехнологичных и надежных решений для передачи СВЧ сигналов «FORSTAR».



JONHON

«JONHON» (основан в 1970 г.)

Разъемы специального, военного и аэрокосмического назначения:

(Применяются в военной, авиационной, аэрокосмической, морской, железнодорожной, горно- и нефтедобывающей отраслях промышленности)

«FORSTAR» (основан в 1998 г.)

ВЧ соединители, коаксиальные кабели, кабельные сборки и микроволновые компоненты:

(Применяются в телекоммуникациях гражданского и специального назначения, в средствах связи, РЛС, а так же военной, авиационной и аэрокосмической отраслях промышленности).



Телефон: 8 (812) 309-75-97 (многоканальный)

Факс: 8 (812) 320-03-32

Электронная почта: ocean@oceanchips.ru

Web: <http://oceanchips.ru/>

Адрес: 198099, г. Санкт-Петербург, ул. Калинина, д. 2, корп. 4, лит. А