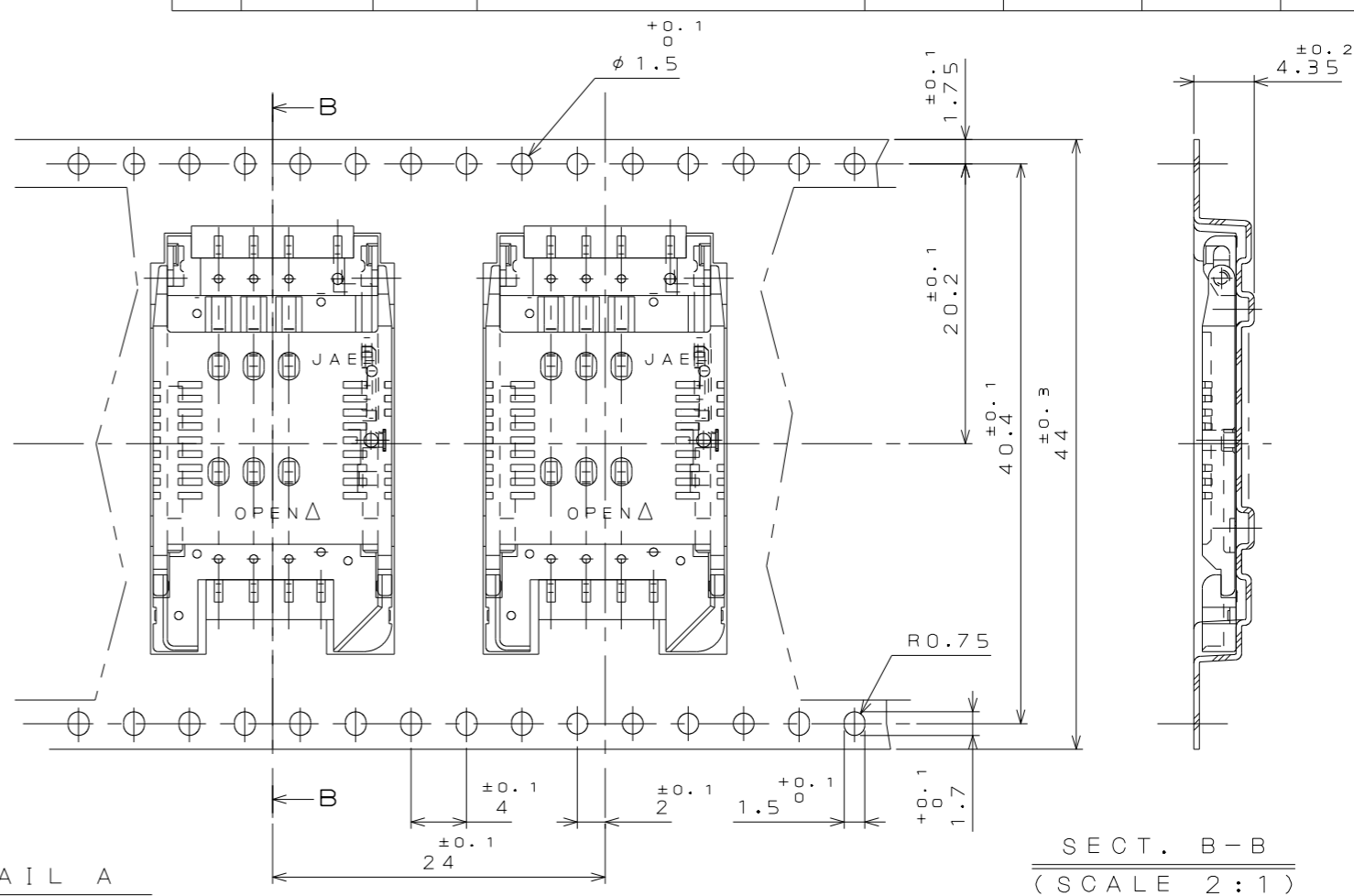
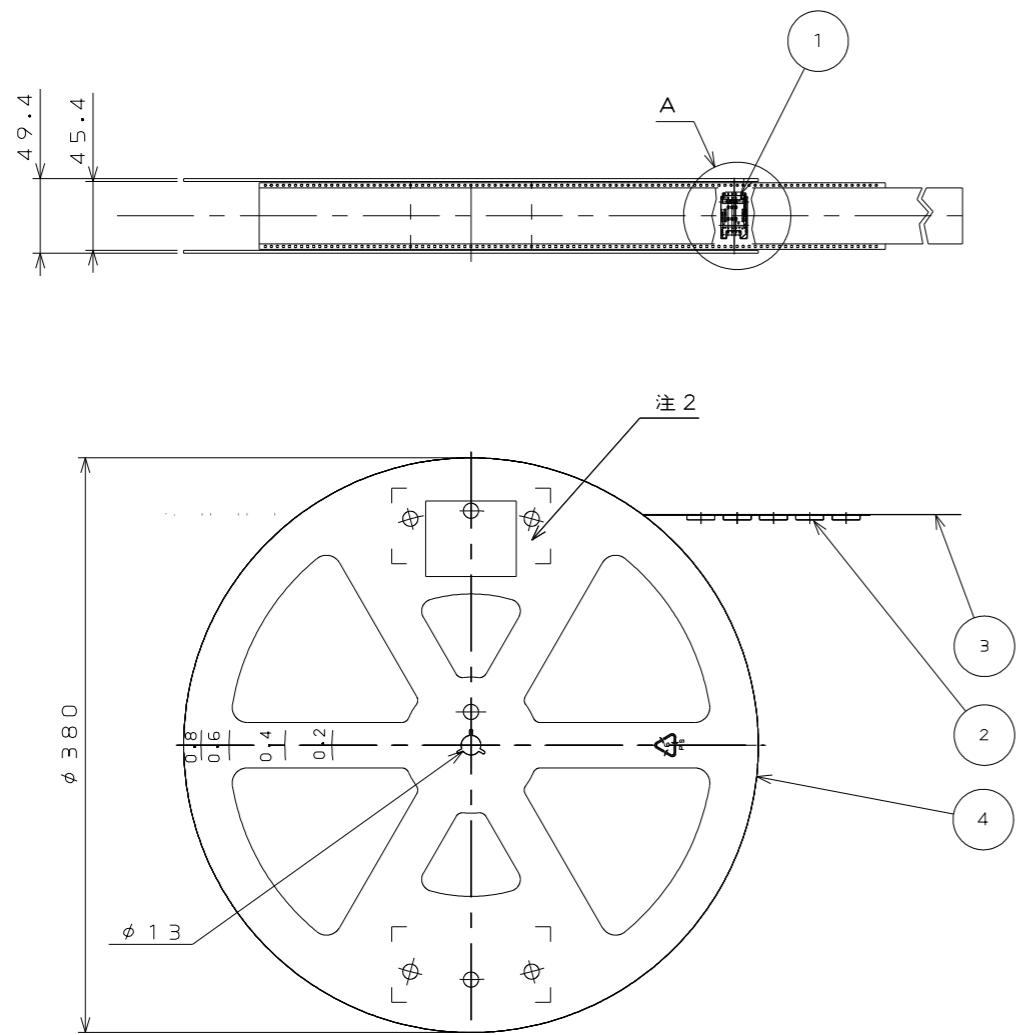


012611RS
('ON ΘNIMVARD) 台巻理図

REFERENCE ONLY
JAE

| 版数 VER. | 年月日 DATE | CN NO. | 変更内容 DESCRIPTION | 製図 DR. | 担当 CHK. | 査閲 APPD. | 承認 APPD. |
|------------|-------------|--------|---------------------|-----------|------------|-------------|-------------|
| | | | | | | | |



DETAIL A
(SCALE 2:1)

SECT. B-B
(SCALE 2:1)

NOTE 1. SUFFIX "R900" OF THE PART NUMBER INDICATES THAT 900 PCS. OF SF7W008S1A CONNECTORS ARE ACCOMMODATED IN ONE REEL.

2. THE LABEL SHALL BE PUT AS INDICATED, AND DESCRIPTION, Q'ty, Lot No. AND EMBOSS CODE ARE SHOWN.

DESCRIPTION : SF7W008S1AR900
Q'ty : 900 pcs
Lot No. : YYMMDD-* (*: REEL No.)
EMBOSS CODE : TB4424

TAPE WIDTH PITCH

3. REFER TO THE DRAWING, SJ036169 (TITLE: SF7W008S1A) FOR THE DIMENSIONS OF THE CONNECTOR.

注 1. "SF7W008S1AR900" は 収納数 900 個入りのリールに収納された品名を表す。

2. 図示の位置にラベルが貼り付けられ、品名、数量、ロット番号、エンボスコードが記載される。

品名 : SF7W008S1AR900
数量 : 900ヶ
ロット番号 : YYMMDD-* (*: REEL No.)
エンボスコード : TB4424

TAPE WIDTH PITCH

3. コネクタ寸法は A036169 (SF7W008S1A) 参照。

| | | | | | | |
|-------------------------|---------------------|-------------|---------------------------------------------------------------|----------------|----------------|---------------------------------|
| 4 | REEL | — | PLASTIC | — | — | — |
| 3 | COVER TAPE | — | POLYESTER | — | — | — |
| 2 | CARRIER TAPE | — | PS | — | — | — |
| 1 | CONNECTOR | 900 | — | — | — | SF7W008S1A SJ036169 (NOTE 3) |
| 符号 NO. | 名称 DESCRIPTION | 個数 QTY. | 材 料 MATERIAL | 仕 上 FINISH | 備 考 REMARKS | |
| 仕様書 (SPECIFICATION) | 第1版 (ORIGINAL DATE) | 25.Jul.2017 | 尺度 (SCALE) | 1:5 | シリーズ (SERIES) | SF7 |
| JACS-1680 | 製図 DR. | — | 名称 (TITLE) | SF7W008S1AR900 | | |
| 一般差 (GENERAL TOLERANCE) | 担当 CHK. | T.NAKAMURA | 日本航空電子工業株式会社 JAPAN AVIATION ELECTRONICS INDUSTRY, LTD. | | | |
| 寸法 (DIMENSION) | 査閲 APPD. | K.KUME | | | | |
| 角度 (ANGLES) | 承認 APPD. | M.SHIMADA | | | | |
| 単位 (UNIT): mm | 質量 (MASS) | — | | | | |
| . ±0.8 | ×° ± | — | 図面番号 (DRAWING NO.) | | | 版数 (VER.) |
| .X ±0.4 | ×°X ± | — | SJ119210 | | | 1 |
| .XX ±0.1 | — | — | — | | | |
| .XXX ± | — | — | — | | | |

DCF-C-212H(12.08)

WISDOM承認 2017/09/28

SIZE A3

Mouser Electronics

Authorized Distributor

Click to View Pricing, Inventory, Delivery & Lifecycle Information:

[JAE Electronics:](#)

[SF7W008S1AR900](#)

Компания «Океан Электроники» предлагает заключение долгосрочных отношений при поставках импортных электронных компонентов на взаимовыгодных условиях!

Наши преимущества:

- Поставка оригинальных импортных электронных компонентов напрямую с производств Америки, Европы и Азии, а так же с крупнейших складов мира;
- Широкая линейка поставок активных и пассивных импортных электронных компонентов (более 30 млн. наименований);
- Поставка сложных, дефицитных, либо снятых с производства позиций;
- Оперативные сроки поставки под заказ (от 5 рабочих дней);
- Экспресс доставка в любую точку России;
- Помощь Конструкторского Отдела и консультации квалифицированных инженеров;
- Техническая поддержка проекта, помощь в подборе аналогов, поставка прототипов;
- Поставка электронных компонентов под контролем ВП;
- Система менеджмента качества сертифицирована по Международному стандарту ISO 9001;
- При необходимости вся продукция военного и аэрокосмического назначения проходит испытания и сертификацию в лаборатории (по согласованию с заказчиком);
- Поставка специализированных компонентов военного и аэрокосмического уровня качества (Xilinx, Altera, Analog Devices, Intersil, Interpoint, Microsemi, Actel, Aeroflex, Peregrine, VPT, Syfer, Eurofarad, Texas Instruments, MS Kennedy, Miteq, Cobham, E2V, MA-COM, Hittite, Mini-Circuits, General Dynamics и др.);

Компания «Океан Электроники» является официальным дистрибьютором и эксклюзивным представителем в России одного из крупнейших производителей разъемов военного и аэрокосмического назначения «JONHON», а так же официальным дистрибьютором и эксклюзивным представителем в России производителя высокотехнологичных и надежных решений для передачи СВЧ сигналов «FORSTAR».



JONHON

«JONHON» (основан в 1970 г.)

Разъемы специального, военного и аэрокосмического назначения:

(Применяются в военной, авиационной, аэрокосмической, морской, железнодорожной, горно- и нефтедобывающей отраслях промышленности)

«FORSTAR» (основан в 1998 г.)

ВЧ соединители, коаксиальные кабели, кабельные сборки и микроволновые компоненты:

(Применяются в телекоммуникациях гражданского и специального назначения, в средствах связи, РЛС, а так же военной, авиационной и аэрокосмической отраслях промышленности).



Телефон: 8 (812) 309-75-97 (многоканальный)

Факс: 8 (812) 320-03-32

Электронная почта: ocean@oceanchips.ru

Web: <http://oceanchips.ru/>

Адрес: 198099, г. Санкт-Петербург, ул. Калинина, д. 2, корп. 4, лит. А