

PRODUCT DATA DRAWING

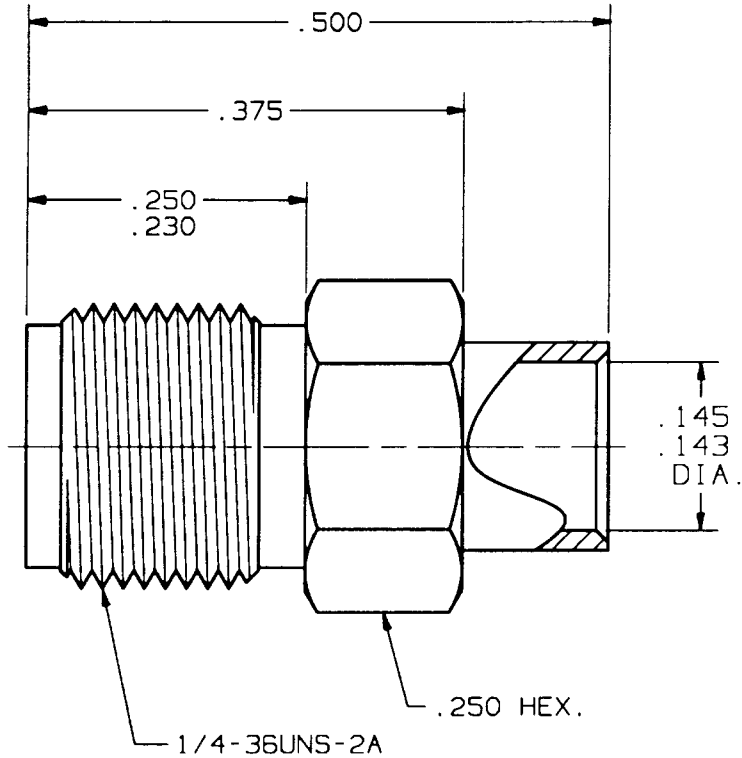
CAD
GENERATED
DRAWING

DCN
CONTROLLED
DOCUMENT

DWG. NO.

2922-6007

ENG. FILE COPY



MATERIAL:

BODY: STAINLESS STEEL PER AMS-5640, UNS S30300, TYPE I.
 CONTACT: BERYLLIUM COPPER PER ASTM-B-196, ALLOY C17300, COND. TD04.
 INSULATOR: TEFLON PER ASTM-D-1457.

FINISH:

BODY: GOLD PER MIL-G-45204, TYPE I, GRADE C, CLASS 0; OVER NICKEL PER QQ-N-290, CLASS 2.
 CONTACT: GOLD PER MIL-G-45204, TYPE I, GRADE C, CLASS 1; OVER NICKEL PER QQ-N-290, CLASS 1.

IMPEDANCE: 50 OHMS
 FREQ. RANGE: DC-18.0 GHz
 D.W.V.: 1500 VRMS
 INSUL. RES.: 5000 MEGOHMS MIN.
 V.S.W.R.: 1.05 + .010

SYM.	DESCRIPTION	DATE	APPR.	UNLESS OTHERWISE SPECIFIED:
C	REV.DCN F8219	4/81	ND	1) ALL DIMENSIONS ARE AFTER PLATING.
D	REV.DCN 23357	4/97		2) BREAK CORNERS & EDGES .005 R. MAX.
				3) CHAM. 1st & LAST THDS.
				4) SURFACE ROUGHNESS 63 / MIL-STD-10.
				5) DIAS. ON COMMON CENTERS TO BE CONCENTRIC WITHIN .005 T.I.R.
				6) REMOVE ALL BURRS.
				REDRAWN: BRT 4/04/97
				CHECKED: ND 4/10/81
				APPROVED: DGG 4/10/81

DIMENSIONS ARE IN INCHES		
DECIMALS	FRACTIONAL	ANGULAR
.X ±.030		X° ±1°0'
.XX ±.015	±1/64	X°X' ±15'
.XXX ±.005		
MATERIAL: SEE ABOVE		
FINISH: SEE ABOVE		AREA: N/A
SIZE	CAGE NO.	SCALE
A	95077	6X

Solltron Vector Microwave	
3301 ELECTRONICS WAY WEST PALM BEACH, FL. 33407	
TITLE: SMA JACK SOLDER-ON FOR .141 S.R.	
DWG. NO.	2922-6007

Компания «Океан Электроники» предлагает заключение долгосрочных отношений при поставках импортных электронных компонентов на взаимовыгодных условиях!

Наши преимущества:

- Поставка оригинальных импортных электронных компонентов напрямую с производств Америки, Европы и Азии, а так же с крупнейших складов мира;
- Широкая линейка поставок активных и пассивных импортных электронных компонентов (более 30 млн. наименований);
- Поставка сложных, дефицитных, либо снятых с производства позиций;
- Оперативные сроки поставки под заказ (от 5 рабочих дней);
- Экспресс доставка в любую точку России;
- Помощь Конструкторского Отдела и консультации квалифицированных инженеров;
- Техническая поддержка проекта, помощь в подборе аналогов, поставка прототипов;
- Поставка электронных компонентов под контролем ВП;
- Система менеджмента качества сертифицирована по Международному стандарту ISO 9001;
- При необходимости вся продукция военного и аэрокосмического назначения проходит испытания и сертификацию в лаборатории (по согласованию с заказчиком);
- Поставка специализированных компонентов военного и аэрокосмического уровня качества (Xilinx, Altera, Analog Devices, Intersil, Interpoint, Microsemi, Actel, Aeroflex, Peregrine, VPT, Syfer, Eurofarad, Texas Instruments, MS Kennedy, Miteq, Cobham, E2V, MA-COM, Hittite, Mini-Circuits, General Dynamics и др.);

Компания «Океан Электроники» является официальным дистрибьютором и эксклюзивным представителем в России одного из крупнейших производителей разъемов военного и аэрокосмического назначения «JONHON», а так же официальным дистрибьютором и эксклюзивным представителем в России производителя высокотехнологичных и надежных решений для передачи СВЧ сигналов «FORSTAR».



JONHON

«JONHON» (основан в 1970 г.)

Разъемы специального, военного и аэрокосмического назначения:

(Применяются в военной, авиационной, аэрокосмической, морской, железнодорожной, горно- и нефтедобывающей отраслях промышленности)

«FORSTAR» (основан в 1998 г.)

ВЧ соединители, коаксиальные кабели, кабельные сборки и микроволновые компоненты:

(Применяются в телекоммуникациях гражданского и специального назначения, в средствах связи, РЛС, а так же военной, авиационной и аэрокосмической отраслях промышленности).



Телефон: 8 (812) 309-75-97 (многоканальный)

Факс: 8 (812) 320-03-32

Электронная почта: ocean@oceanchips.ru

Web: <http://oceanchips.ru/>

Адрес: 198099, г. Санкт-Петербург, ул. Калинина, д. 2, корп. 4, лит. А