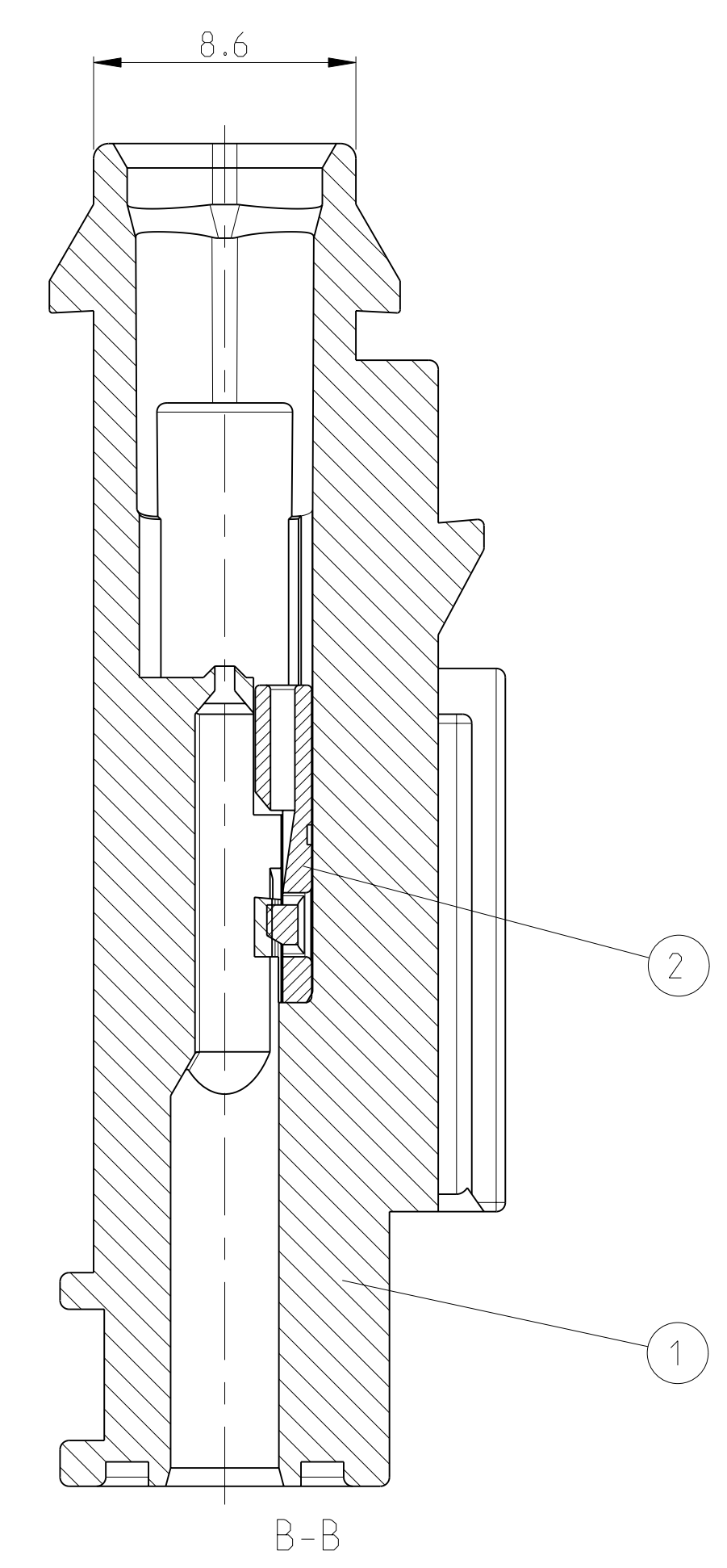
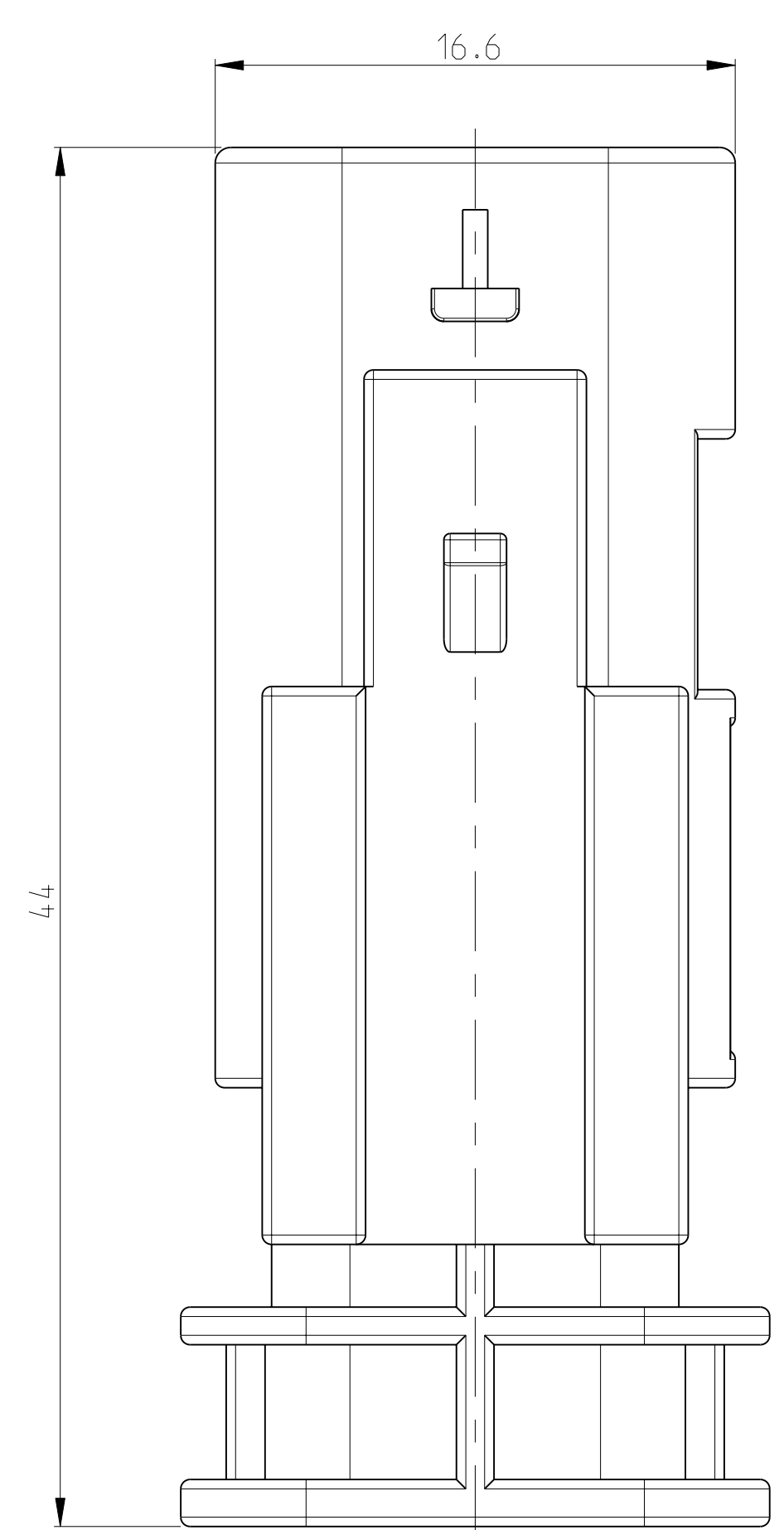
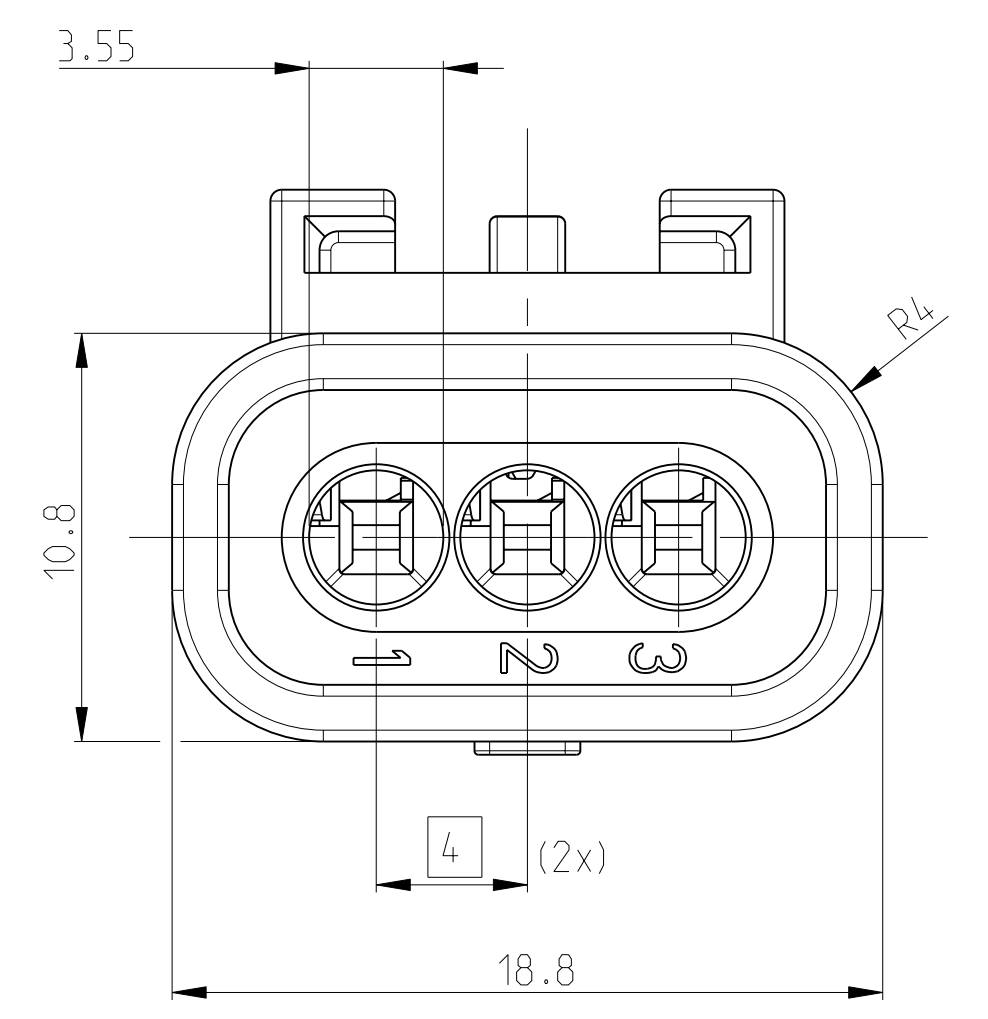
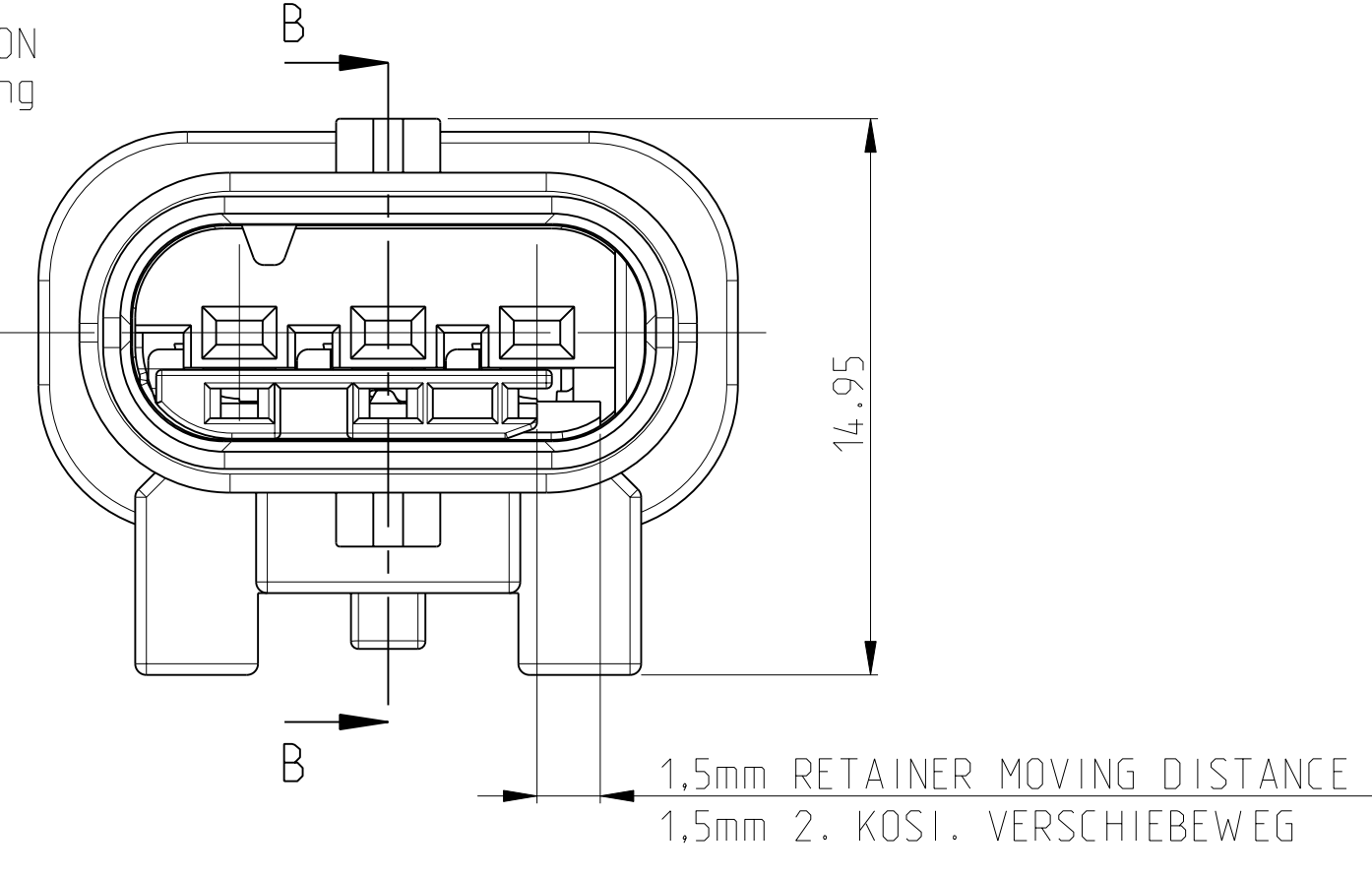


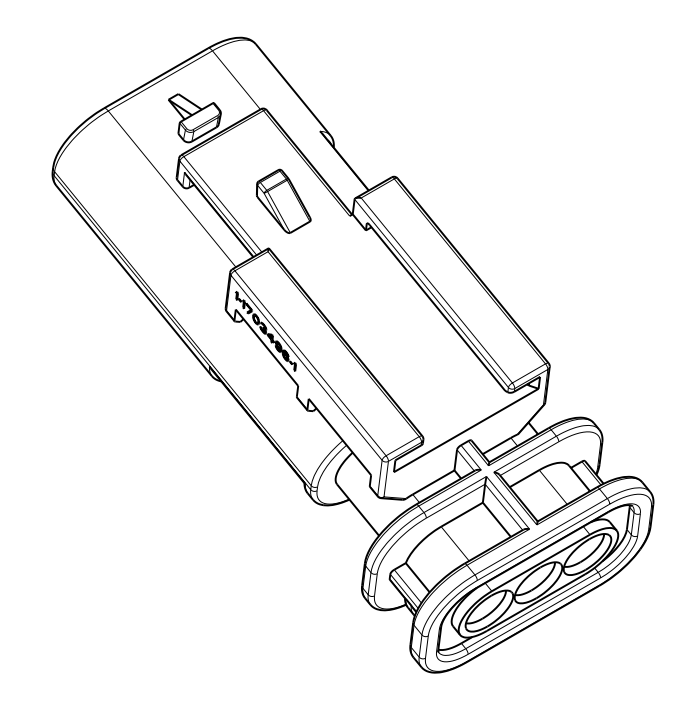
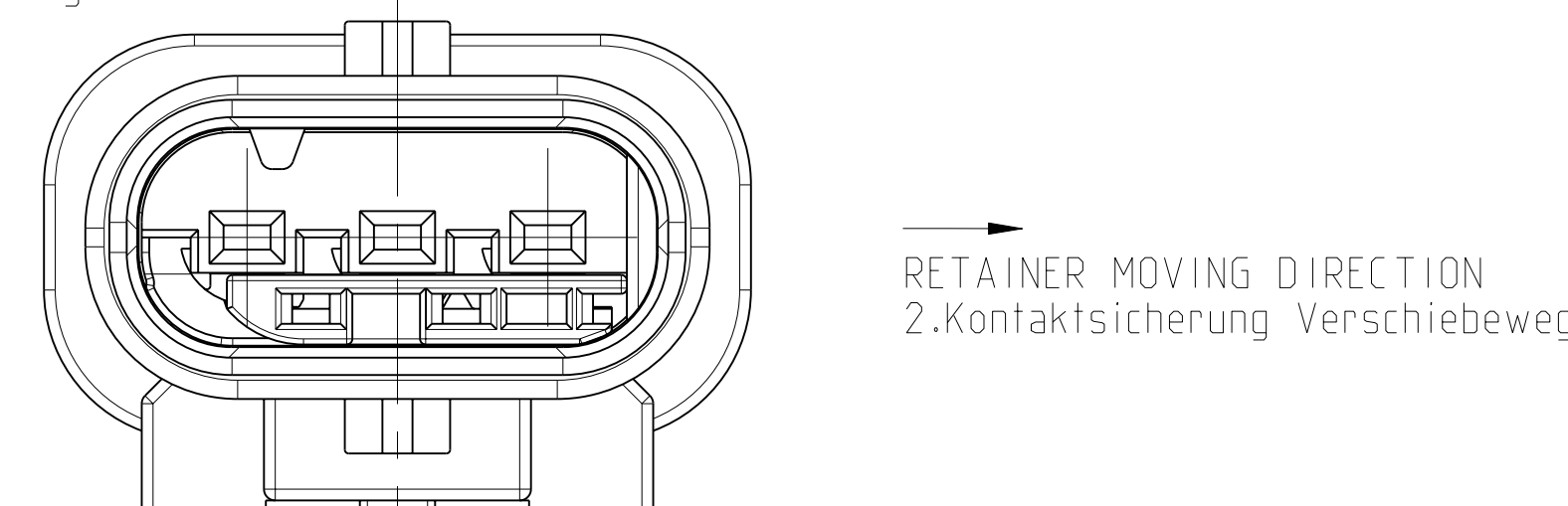
SHOWN 1-1703494-1



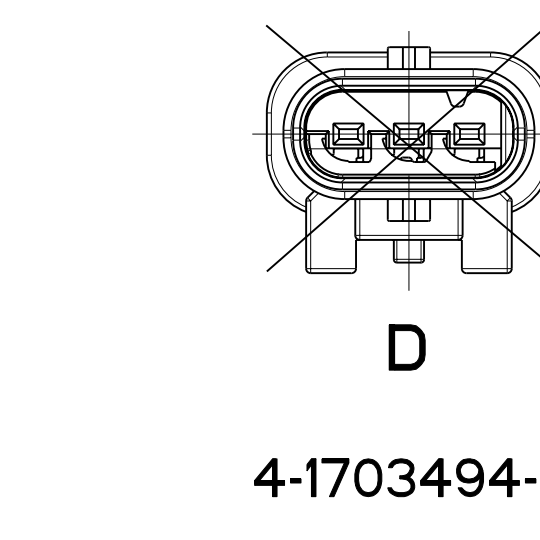
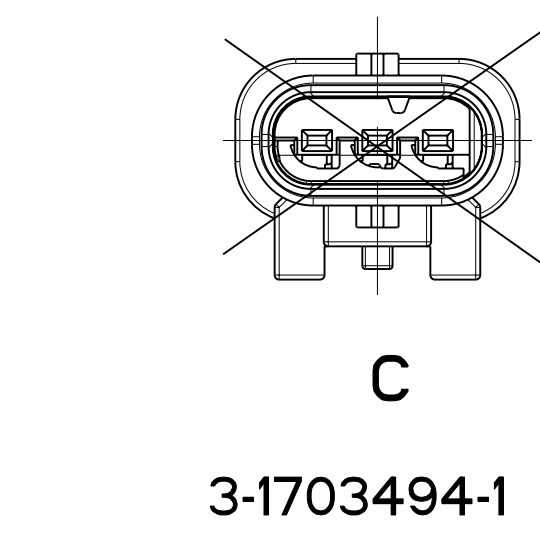
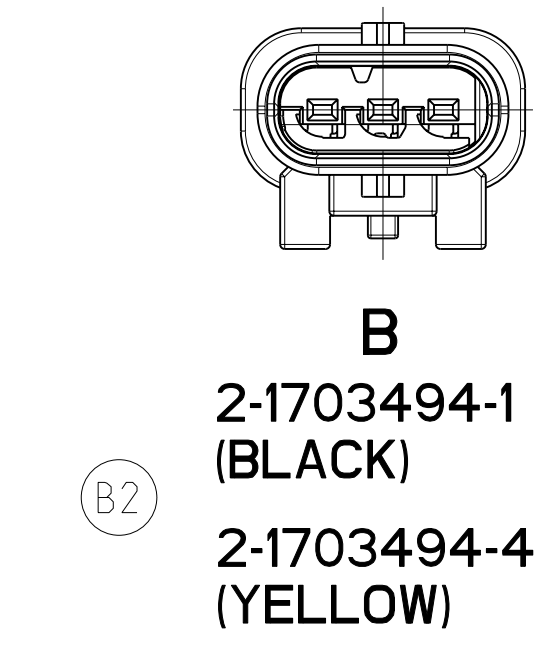
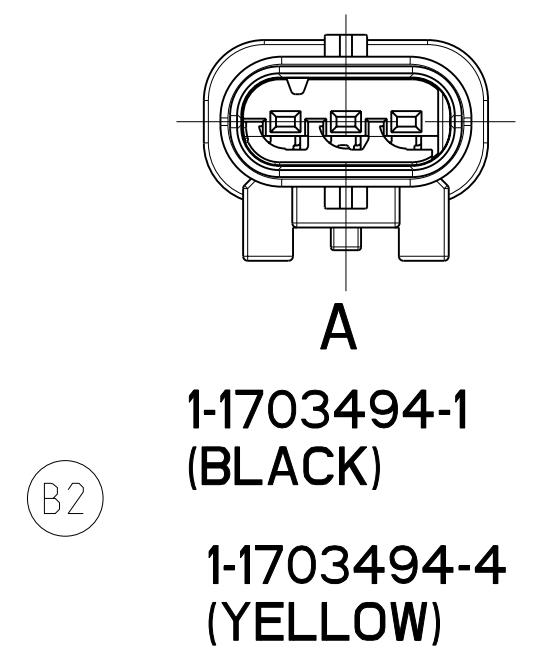
RETAINER IN PRE LOCKED POSITION
Kontaktsicherung in Vorraststellung



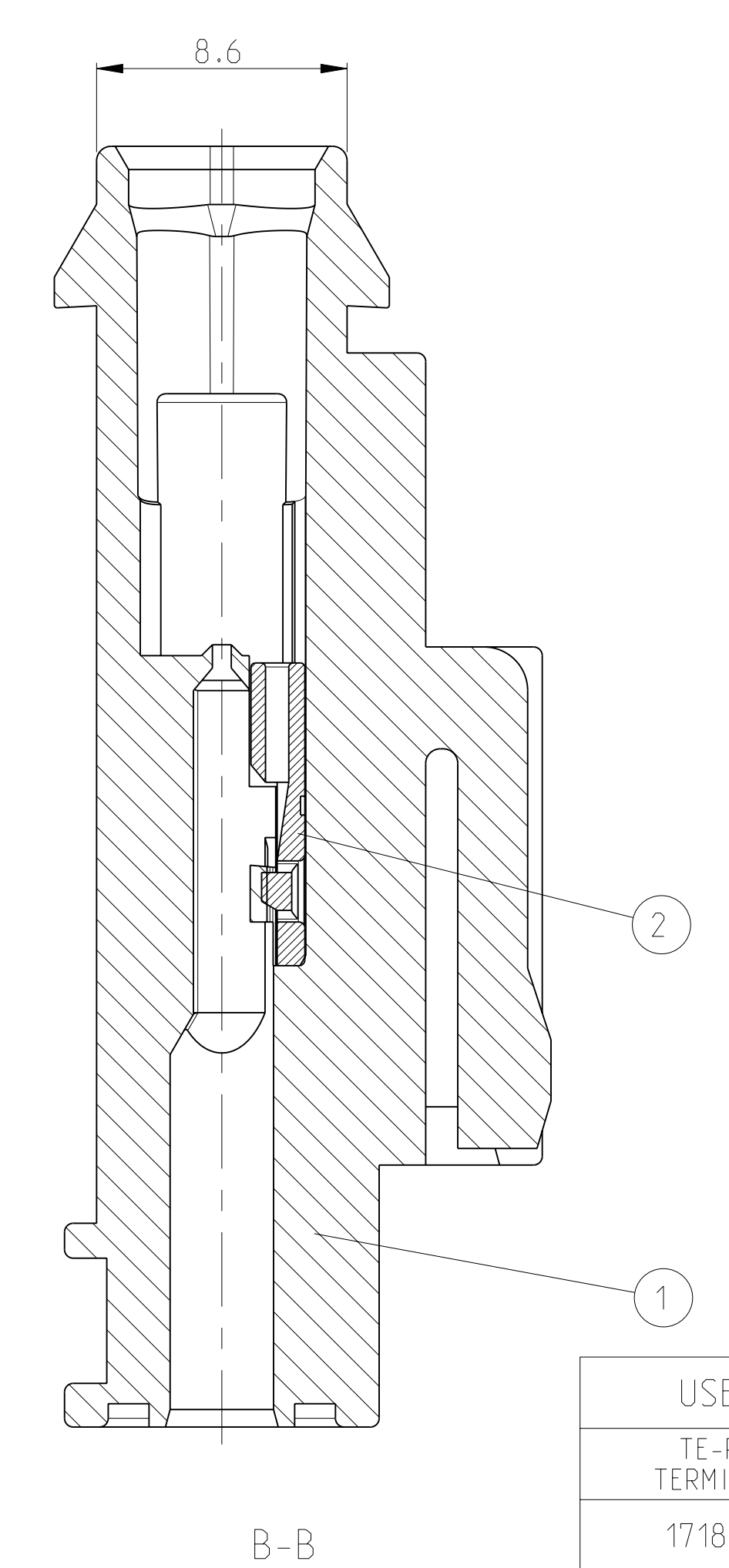
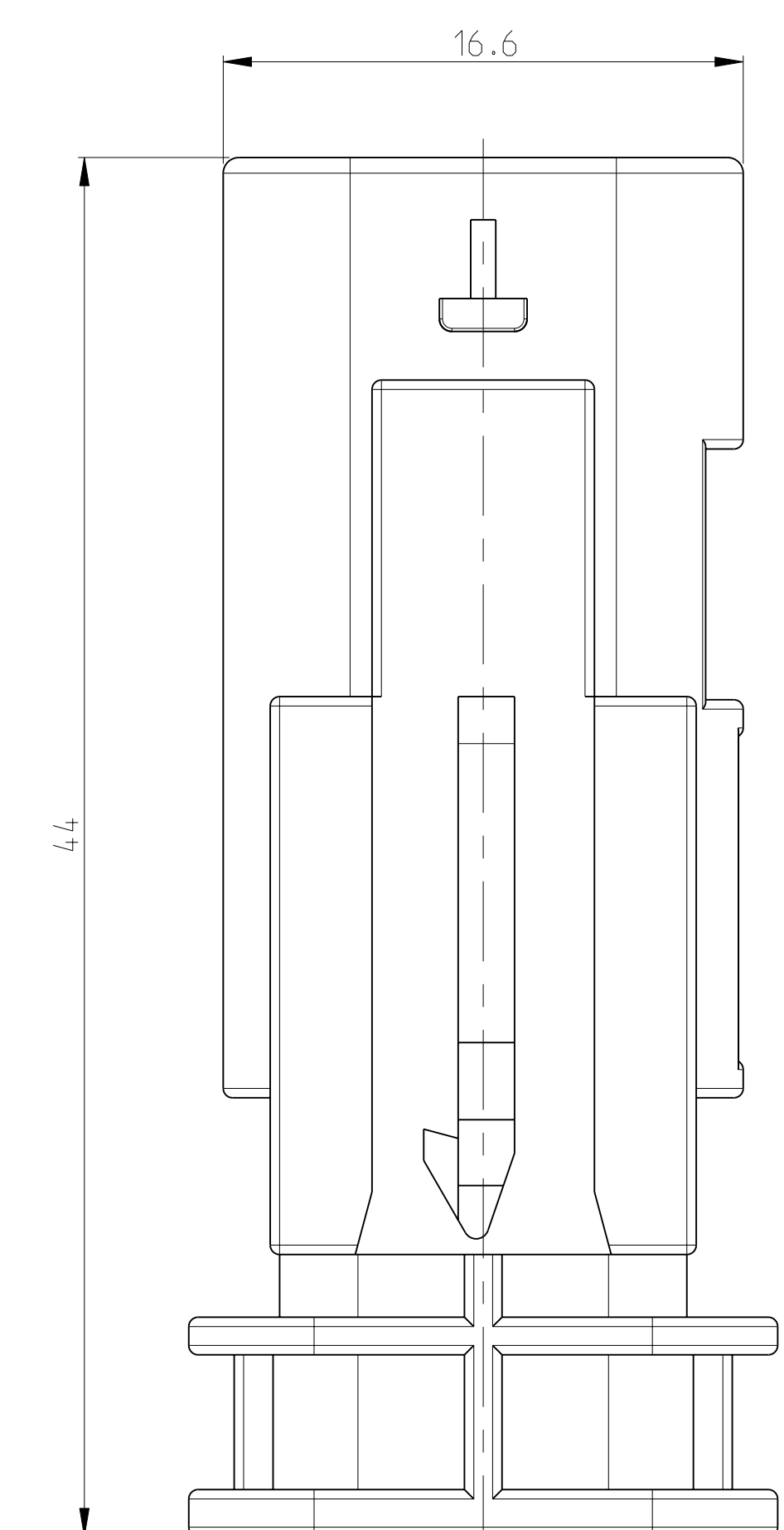
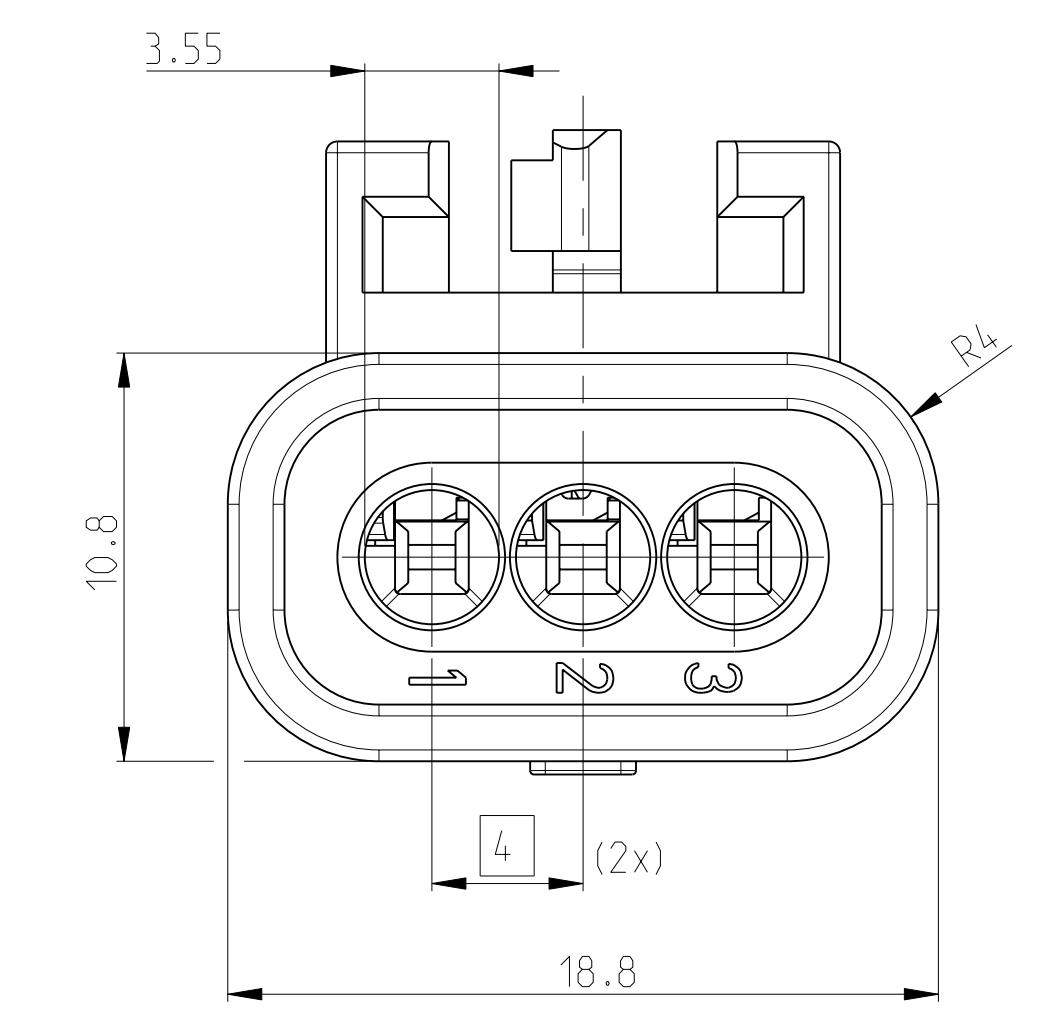
RETAINER IN FINAL LOCKED POSITION
2.Kontaktsicherung in Endraststellung



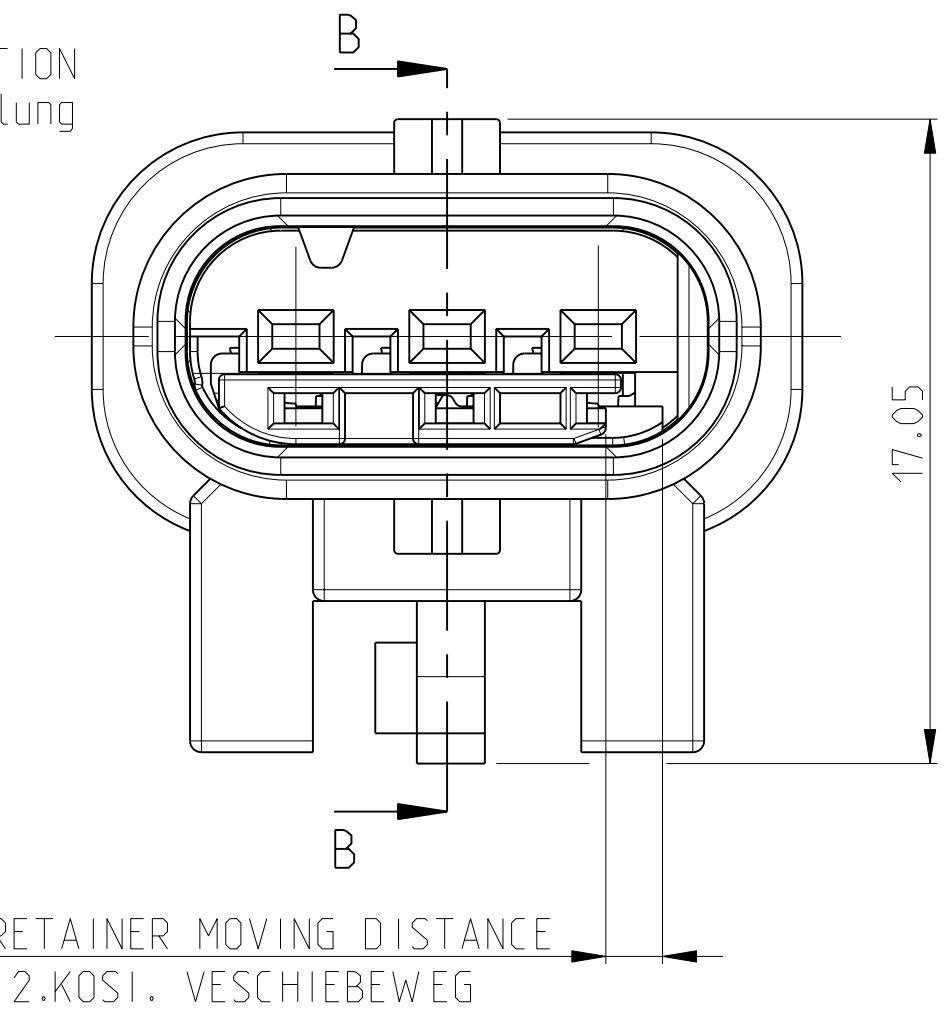
CODINGS KODIERUNGEN M 2:1



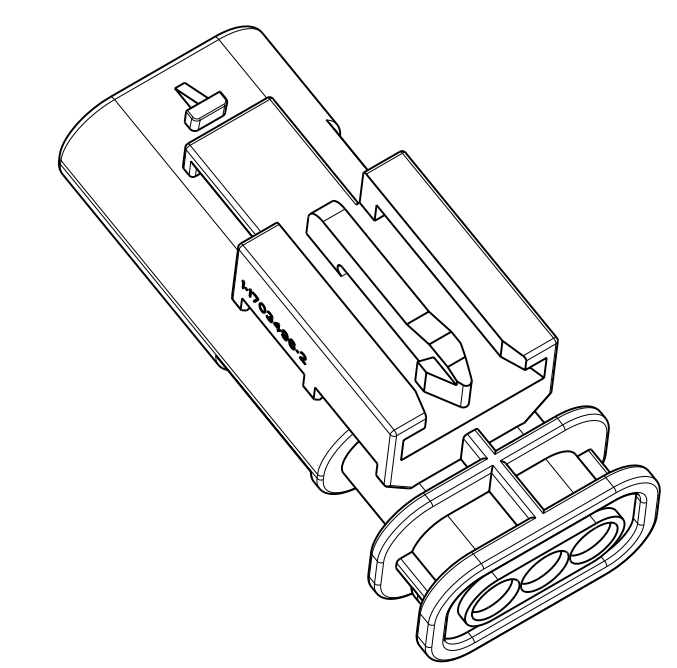
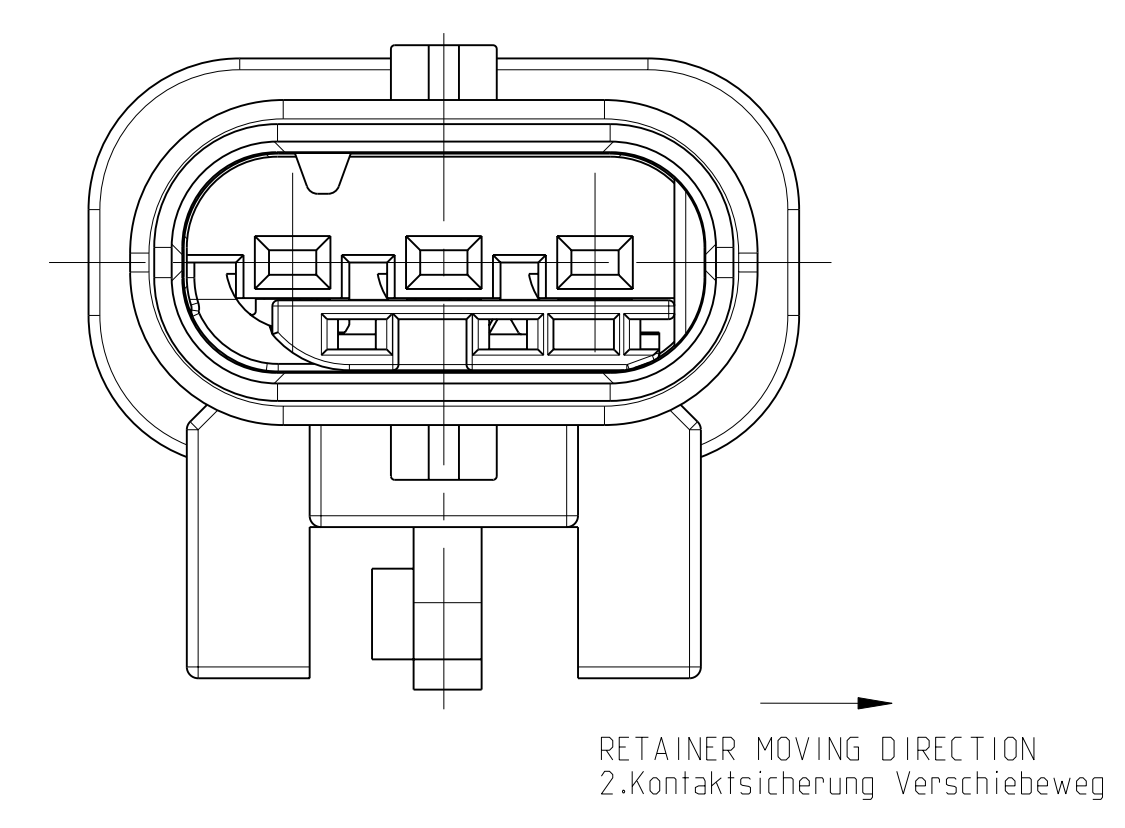
SHOWN 1-1703494-2



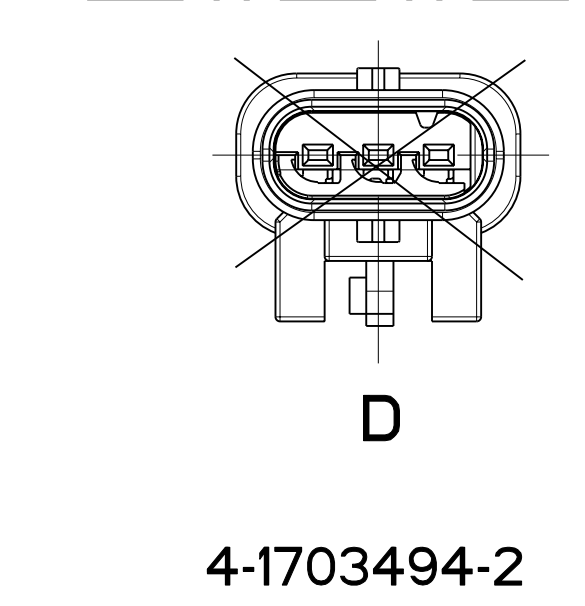
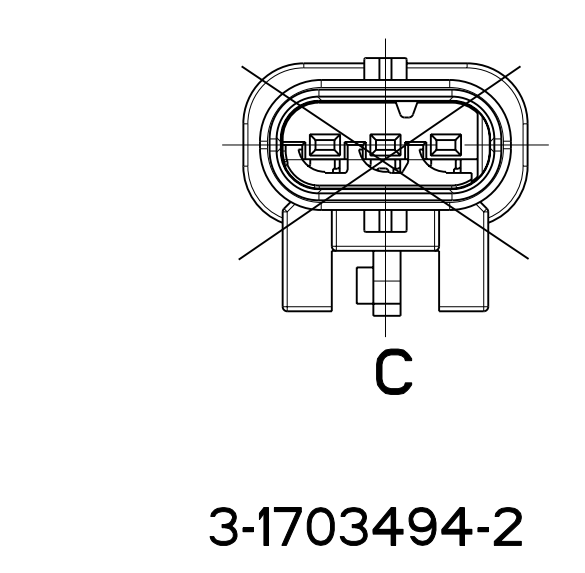
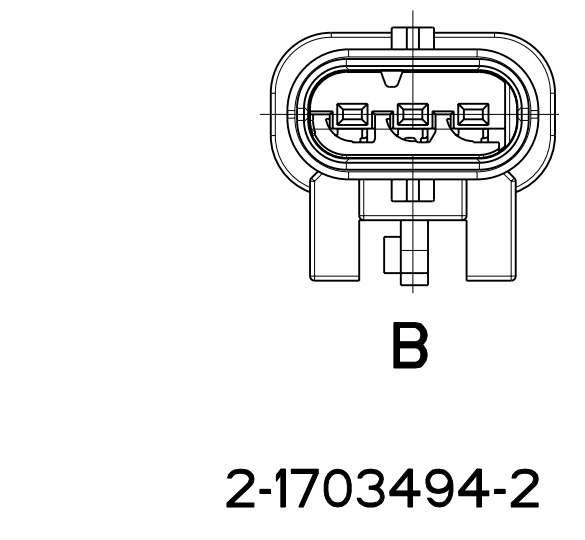
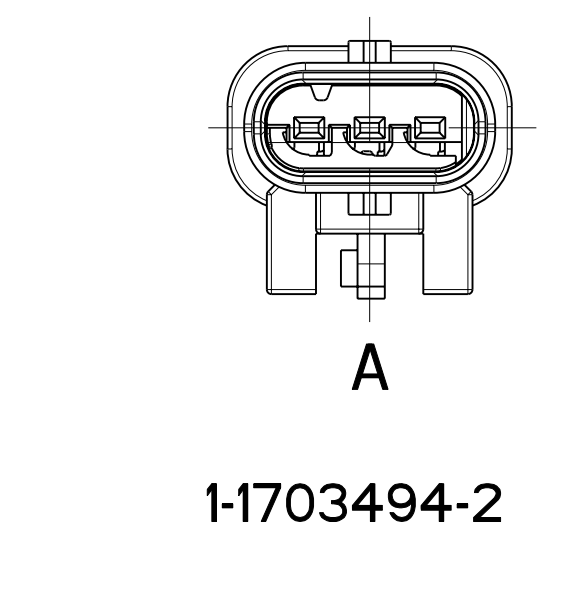
RETAINER IN PRE LOCKED POSITION
Kontaktsicherung in Vorraststellung



RETAINER IN FINAL LOCKED POSITION
2.Kontaktsicherung in Endraststellung



CODINGS KODIERUNGEN M 2:1



USED MCON 1.2mm LL MALE TERMINALS AND SEALS			
TE-PN. TERMINALS	WIRE RANGE	TE-PN. SINGLE WIRE SEAL	TE-PN. BLIND PLUG
1718756	0.14 - 0.22mm ²	967067-2	
1718758	0.25 - 0.35mm ²	967067-2	B2 967056-1
1718760	0.5 - 0.75mm ²	967067-1	
1718762	1mm ²	967067-1	

TERMINAL TE-APPLICATION SPEC.: 114-18464.

TE SUITABLE FEMALE HSG. PASSENDE BUCHSENGEH. ORDER-NO.	TE- Bestell-Nr. ORDER-NO.	CODE	Benennung TITLE	ASSY REV.	QTY	Benennung Einzelteil TITLE	Werkstoff MATERIAL	Oberflaeche/Farbe SURFACE/COLOR	Pos. ITEM	
	1-1703494-2	D	Stiftgehaeuse 3pol. MALE HOUSING 3POS.	B	1	Kontaktsicherung	PA66-GF35	violett/VIOLET	2	
	1-1703494-2	D	Stiftgehaeuse 3pol. MALE HOUSING 3POS.	B	1	Stiftgehaeuse MALE HOUSING	PBT-GF30	schwarz/BLACK	1d	
	3-1703494-2	C	Stiftgehaeuse 3pol. MALE HOUSING 3POS.	B	1	Kontaktsicherung	PA66-GF35	violett/VIOLET	2	
	3-1703494-2	C	Stiftgehaeuse 3pol. MALE HOUSING 3POS.	B	1	Stiftgehaeuse MALE HOUSING	PBT-GF30	schwarz/BLACK	1c	
	2-170917-1	2-1703494-2	B	Stiftgehaeuse 3pol. MALE HOUSING 3POS.	B	1	Kontaktsicherung	PA66-GF35	violett/VIOLET	2
	2-170917-1	2-1703494-2	B	Stiftgehaeuse 3pol. MALE HOUSING 3POS.	B	1	Stiftgehaeuse MALE HOUSING	PBT-GF30	grau/GREY	1b
	1-1670917-1	1-1703494-2	A	Stiftgehaeuse 3pol. MALE HOUSING 3POS.	B	1	Kontaktsicherung	PA66-GF35	violett/VIOLET	2
	1-1670917-1	1-1703494-2	A	Stiftgehaeuse 3pol. MALE HOUSING 3POS.	B	1	Stiftgehaeuse MALE HOUSING	PBT-GF30	schwarz/BLACK	1a
	2-1670917-1	2-1703494-4	B	Stiftgehaeuse 3pol. MALE HOUSING 3POS.	B	1	Kontaktsicherung	PA66-GF35	violett/VIOLET	2
	2-1670917-1	2-1703494-4	B	Stiftgehaeuse 3pol. MALE HOUSING 3POS.	B	1	Stiftgehaeuse MALE HOUSING	PBT-GF30	gelb/YELLOW	1b
	1-1670917-1	1-1703494-4	A	Stiftgehaeuse 3pol. MALE HOUSING 3POS.	B	1	Kontaktsicherung	PA66-GF35	violett/VIOLET	2
	1-1670917-1	1-1703494-4	A	Stiftgehaeuse 3pol. MALE HOUSING 3POS.	B	1	Stiftgehaeuse MALE HOUSING	PBT-GF30	gelb/YELLOW	1b
	4-1703494-1	D	Stiftgehaeuse 3pol. MALE HOUSING 3POS.	B	1	Kontaktsicherung	PA66-GF35	violett/VIOLET	2	
	4-1703494-1	D	Stiftgehaeuse 3pol. MALE HOUSING 3POS.	B	1	Stiftgehaeuse MALE HOUSING	PBT-GF30	schwarz/BLACK	1d	
	3-1703494-1	C	Stiftgehaeuse 3pol. MALE HOUSING 3POS.	B	1	Kontaktsicherung	PA66-GF35	violett/VIOLET	2	
	3-1703494-1	C	Stiftgehaeuse 3pol. MALE HOUSING 3POS.	B	1	Stiftgehaeuse MALE HOUSING	PBT-GF30	schwarz/BLACK	1c	
	2-1670917-1	2-1703494-1	B	Stiftgehaeuse 3pol. MALE HOUSING 3POS.	B	1	Kontaktsicherung	PA66-GF35	violett/VIOLET	2
	2-1670917-1	2-1703494-1	B	Stiftgehaeuse 3pol. MALE HOUSING 3POS.	B	1	Stiftgehaeuse MALE HOUSING	PBT-GF30	grau/GREY	1b
	1-1670917-1	1-1703494-1	A	Stiftgehaeuse 3pol. MALE HOUSING 3POS.	B	1	Kontaktsicherung	PA66-GF35	violett/VIOLET	2
	1-1670917-1	1-1703494-1	A	Stiftgehaeuse 3pol. MALE HOUSING 3POS.	B	1	Stiftgehaeuse MALE HOUSING	PBT-GF30	schwarz/BLACK	1a

Компания «Океан Электроники» предлагает заключение долгосрочных отношений при поставках импортных электронных компонентов на взаимовыгодных условиях!

Наши преимущества:

- Поставка оригинальных импортных электронных компонентов напрямую с производств Америки, Европы и Азии, а так же с крупнейших складов мира;
- Широкая линейка поставок активных и пассивных импортных электронных компонентов (более 30 млн. наименований);
- Поставка сложных, дефицитных, либо снятых с производства позиций;
- Оперативные сроки поставки под заказ (от 5 рабочих дней);
- Экспресс доставка в любую точку России;
- Помощь Конструкторского Отдела и консультации квалифицированных инженеров;
- Техническая поддержка проекта, помощь в подборе аналогов, поставка прототипов;
- Поставка электронных компонентов под контролем ВП;
- Система менеджмента качества сертифицирована по Международному стандарту ISO 9001;
- При необходимости вся продукция военного и аэрокосмического назначения проходит испытания и сертификацию в лаборатории (по согласованию с заказчиком);
- Поставка специализированных компонентов военного и аэрокосмического уровня качества (Xilinx, Altera, Analog Devices, Intersil, Interpoint, Microsemi, Actel, Aeroflex, Peregrine, VPT, Syfer, Eurofarad, Texas Instruments, MS Kennedy, Miteq, Cobham, E2V, MA-COM, Hittite, Mini-Circuits, General Dynamics и др.);

Компания «Океан Электроники» является официальным дистрибьютором и эксклюзивным представителем в России одного из крупнейших производителей разъемов военного и аэрокосмического назначения «JONHON», а так же официальным дистрибьютором и эксклюзивным представителем в России производителя высокотехнологичных и надежных решений для передачи СВЧ сигналов «FORSTAR».



JONHON

«JONHON» (основан в 1970 г.)

Разъемы специального, военного и аэрокосмического назначения:

(Применяются в военной, авиационной, аэрокосмической, морской, железнодорожной, горно- и нефтедобывающей отраслях промышленности)

«FORSTAR» (основан в 1998 г.)

ВЧ соединители, коаксиальные кабели, кабельные сборки и микроволновые компоненты:

(Применяются в телекоммуникациях гражданского и специального назначения, в средствах связи, РЛС, а так же военной, авиационной и аэрокосмической отраслях промышленности).



Телефон: 8 (812) 309-75-97 (многоканальный)

Факс: 8 (812) 320-03-32

Электронная почта: ocean@oceanchips.ru

Web: <http://oceanchips.ru/>

Адрес: 198099, г. Санкт-Петербург, ул. Калинина, д. 2, корп. 4, лит. А