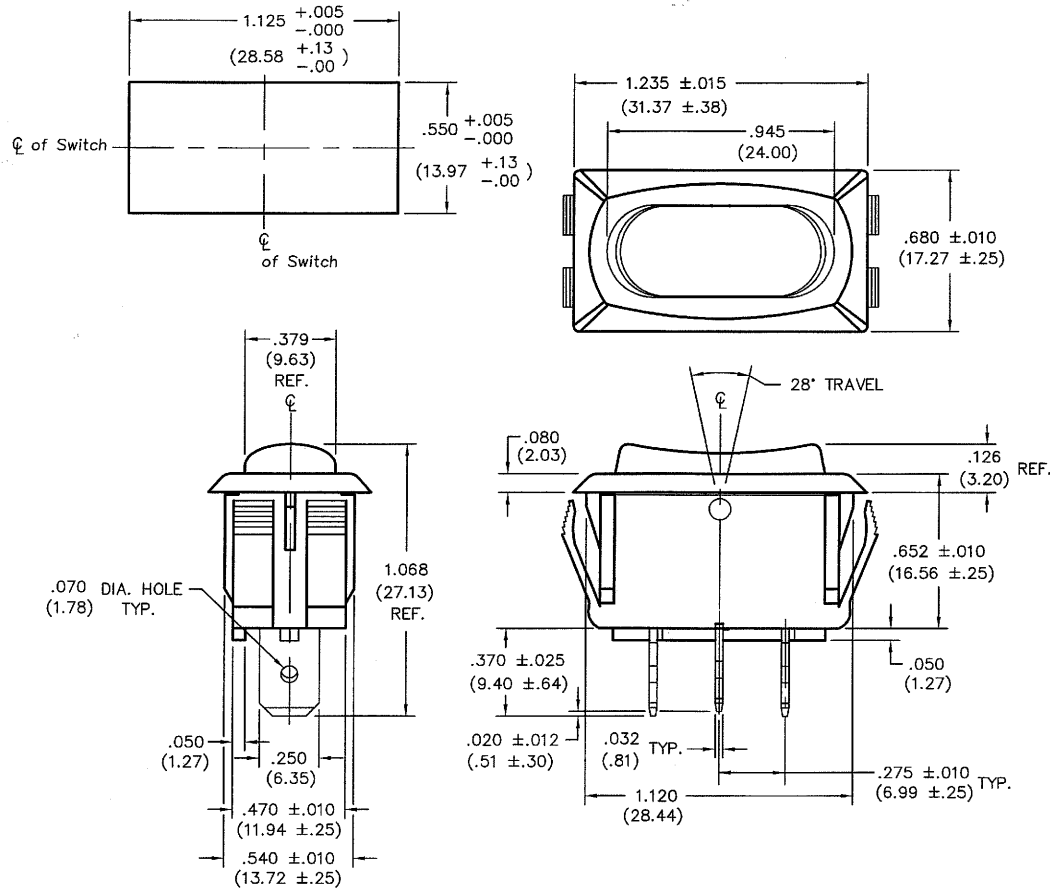


DIMENSIONS IN INCHES (MILLIMETERS)  
DO NOT SCALE DRAWING .....

Dwg. No.

GRS-2013A-2400 & -2401

**PANEL PIERCING**



P/N	MATERIAL COLOR
GRS-2013A	
-2400	Button- Black BK-000 Housing- Black BK-000
-2401	Button- White WT-913 Housing- White WT-913

FORM-B4	<b>REVISIONS</b>	0	<p>RELEASED: 3-30-2001 DGW May 03, 2001</p> <p>REDRAWN FOR CLARITY: ADDED P/N CHART &amp; -2401 TO DWG. NO. DGW 8-11-2008 <i>GG</i> AUG 15, 2008</p>	<p><b>CW INDUSTRIES</b> Southampton, Pa. 18966</p> <p>TOLERANCES UNLESS OTHERWISE SPECIFIED</p> <table border="1"> <tr> <td>2 Place Decimal <math>\pm .010</math></td> <td>METRIC</td> </tr> <tr> <td>3 Place Decimal <math>\pm .005</math></td> <td>1 Place Dec. <math>\pm .25</math>mm</td> </tr> <tr> <td>Angles <math>\pm 1^\circ</math></td> <td>2 Place Dec. <math>\pm .13</math>mm</td> </tr> </table> <p>Made for: CW IND.</p> <p>Drawn by: DGW 3-30-2001</p> <p>Checked by: <i>G. Guld 8-15-08</i></p> <p>Approval: <i>G. Guld 8-15-08</i></p>	2 Place Decimal $\pm .010$	METRIC	3 Place Decimal $\pm .005$	1 Place Dec. $\pm .25$ mm	Angles $\pm 1^\circ$	2 Place Dec. $\pm .13$ mm	<p>Title: <b>ROCKER SWITCH ASSY.- CENTER OFF STYLE LINE</b></p> <p><b>1.125" x .550" PANEL</b></p> <p>Division: <b>SWITCH</b></p> <p>Dwg. No. <b>GRS-2013A-2400 &amp; -2401</b></p>
	2 Place Decimal $\pm .010$	METRIC									
	3 Place Decimal $\pm .005$	1 Place Dec. $\pm .25$ mm									
	Angles $\pm 1^\circ$	2 Place Dec. $\pm .13$ mm									
1											
2											
3											

**MASTER**

Компания «Океан Электроники» предлагает заключение долгосрочных отношений при поставках импортных электронных компонентов на взаимовыгодных условиях!

Наши преимущества:

- Поставка оригинальных импортных электронных компонентов напрямую с производств Америки, Европы и Азии, а так же с крупнейших складов мира;
- Широкая линейка поставок активных и пассивных импортных электронных компонентов (более 30 млн. наименований);
- Поставка сложных, дефицитных, либо снятых с производства позиций;
- Оперативные сроки поставки под заказ (от 5 рабочих дней);
- Экспресс доставка в любую точку России;
- Помощь Конструкторского Отдела и консультации квалифицированных инженеров;
- Техническая поддержка проекта, помощь в подборе аналогов, поставка прототипов;
- Поставка электронных компонентов под контролем ВП;
- Система менеджмента качества сертифицирована по Международному стандарту ISO 9001;
- При необходимости вся продукция военного и аэрокосмического назначения проходит испытания и сертификацию в лаборатории (по согласованию с заказчиком);
- Поставка специализированных компонентов военного и аэрокосмического уровня качества (Xilinx, Altera, Analog Devices, Intersil, Interpoint, Microsemi, Actel, Aeroflex, Peregrine, VPT, Syfer, Eurofarad, Texas Instruments, MS Kennedy, Miteq, Cobham, E2V, MA-COM, Hittite, Mini-Circuits, General Dynamics и др.);

Компания «Океан Электроники» является официальным дистрибьютором и эксклюзивным представителем в России одного из крупнейших производителей разъемов военного и аэрокосмического назначения «JONHON», а так же официальным дистрибьютором и эксклюзивным представителем в России производителя высокотехнологичных и надежных решений для передачи СВЧ сигналов «FORSTAR».



## JONHON

«JONHON» (основан в 1970 г.)

Разъемы специального, военного и аэрокосмического назначения:

(Применяются в военной, авиационной, аэрокосмической, морской, железнодорожной, горно- и нефтедобывающей отраслях промышленности)

«FORSTAR» (основан в 1998 г.)

ВЧ соединители, коаксиальные кабели, кабельные сборки и микроволновые компоненты:

(Применяются в телекоммуникациях гражданского и специального назначения, в средствах связи, РЛС, а так же военной, авиационной и аэрокосмической отраслях промышленности).



Телефон: 8 (812) 309-75-97 (многоканальный)

Факс: 8 (812) 320-03-32

Электронная почта: [ocean@oceanchips.ru](mailto:ocean@oceanchips.ru)

Web: <http://oceanchips.ru/>

Адрес: 198099, г. Санкт-Петербург, ул. Калинина, д. 2, корп. 4, лит. А