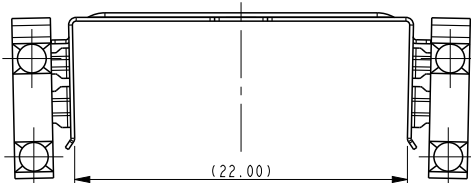
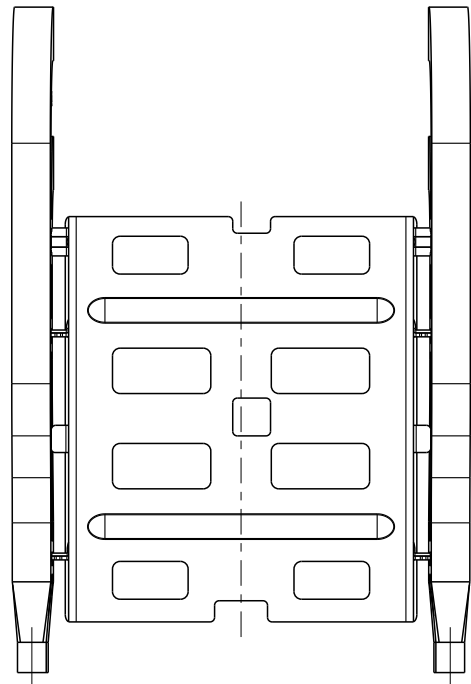
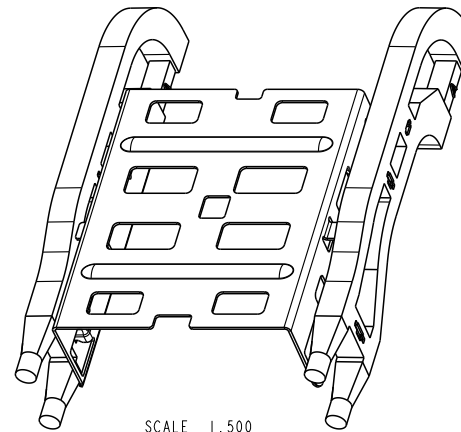


PART NUMBER

10122757-001LF



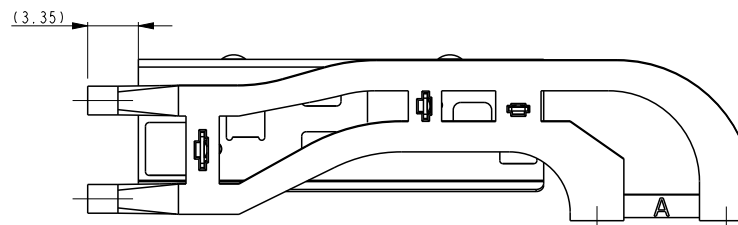
SCALE 2.000



SCALE 1.500

NOTES:

1. MATERIALS:  
LIGHT PIPE MOUNTING CLIP: STAINLESS STEEL  
LIGHT PIPE: POLYCARBONATE
2. PRODUCT SPECIFICATION: GS-12-65X
3. PRODUCT PACKING SPECIFICATION: GS-14-XXXX  
LIGHT PIPE ASSEMBLIES PACKED BY TRAY.
4. APPLICATION SPECIFICATION: GS-20-032X
5. THIS CONNECTOR IS DESIGNED TO MEET THE REQUIREMENTS OF  
INDUSTRY SPECIFICATION SFF-8644.
6. LIGHT PIPE ASSEMBLY TO BE APPLIED AFTER CONNECTOR ASSEMBLY TO PCB.



Copyright FCI.

|                                       |         |       |            |                    |  |          |                     |    |          |       |
|---------------------------------------|---------|-------|------------|--------------------|--|----------|---------------------|----|----------|-------|
| spec ref                              |         | dr    | Liu Jenson | 2013/03/13         | projection<br>   | MM<br>←→ | size                | A4 | scale    | 1.000 |
| tolerance std                         |         | eng   | Zhao Peter | 2013/03/14         |  |          | ecn no              | -  |          |       |
| ISO 406<br>ISO 1101                   |         | chr   | -          | -                  |  |          |                     |    |          |       |
| TOLERANCES UNLESS OTHERWISE SPECIFIED |         | appr  | Collins Lu | 2013/03/14         | product family   |          | rel level           |    | Released |       |
| surface ✓<br>ISO 1302                 | linear  | 0.X   | ±X         | FCI<br>www.fci.com | title<br>1X2 SIDE LIGHT PIPE SUB-ASSY WITH CLIP<br>MINI SAS HD |          | dwg no<br>10122757C |    | rev<br>A |       |
|                                       |         | 0.XX  | ±0.20      |                    |  |          |                     |    |          |       |
|                                       |         | 0.XXX | ±X         |                    |  |          |                     |    |          |       |
|                                       | angular | 0°    | ±2°        | cat. no.           | Product - Customer Drw   |          | sheet 1 of 1        |    |          |       |

Компания «Океан Электроники» предлагает заключение долгосрочных отношений при поставках импортных электронных компонентов на взаимовыгодных условиях!

Наши преимущества:

- Поставка оригинальных импортных электронных компонентов напрямую с производств Америки, Европы и Азии, а так же с крупнейших складов мира;
- Широкая линейка поставок активных и пассивных импортных электронных компонентов (более 30 млн. наименований);
- Поставка сложных, дефицитных, либо снятых с производства позиций;
- Оперативные сроки поставки под заказ (от 5 рабочих дней);
- Экспресс доставка в любую точку России;
- Помощь Конструкторского Отдела и консультации квалифицированных инженеров;
- Техническая поддержка проекта, помощь в подборе аналогов, поставка прототипов;
- Поставка электронных компонентов под контролем ВП;
- Система менеджмента качества сертифицирована по Международному стандарту ISO 9001;
- При необходимости вся продукция военного и аэрокосмического назначения проходит испытания и сертификацию в лаборатории (по согласованию с заказчиком);
- Поставка специализированных компонентов военного и аэрокосмического уровня качества (Xilinx, Altera, Analog Devices, Intersil, Interpoint, Microsemi, Actel, Aeroflex, Peregrine, VPT, Syfer, Eurofarad, Texas Instruments, MS Kennedy, Miteq, Cobham, E2V, MA-COM, Hittite, Mini-Circuits, General Dynamics и др.);

Компания «Океан Электроники» является официальным дистрибьютором и эксклюзивным представителем в России одного из крупнейших производителей разъемов военного и аэрокосмического назначения «JONHON», а так же официальным дистрибьютором и эксклюзивным представителем в России производителя высокотехнологичных и надежных решений для передачи СВЧ сигналов «FORSTAR».



## JONHON

«JONHON» (основан в 1970 г.)

Разъемы специального, военного и аэрокосмического назначения:

(Применяются в военной, авиационной, аэрокосмической, морской, железнодорожной, горно- и нефтедобывающей отраслях промышленности)

«FORSTAR» (основан в 1998 г.)

ВЧ соединители, коаксиальные кабели,  
кабельные сборки и микроволновые компоненты:

(Применяются в телекоммуникациях гражданского и специального назначения, в средствах связи, РЛС, а так же военной, авиационной и аэрокосмической отраслях промышленности).



Телефон: 8 (812) 309-75-97 (многоканальный)

Факс: 8 (812) 320-03-32

Электронная почта: [ocean@oceanchips.ru](mailto:ocean@oceanchips.ru)

Web: <http://oceanchips.ru/>

Адрес: 198099, г. Санкт-Петербург, ул. Калинина, д. 2, корп. 4, лит. А