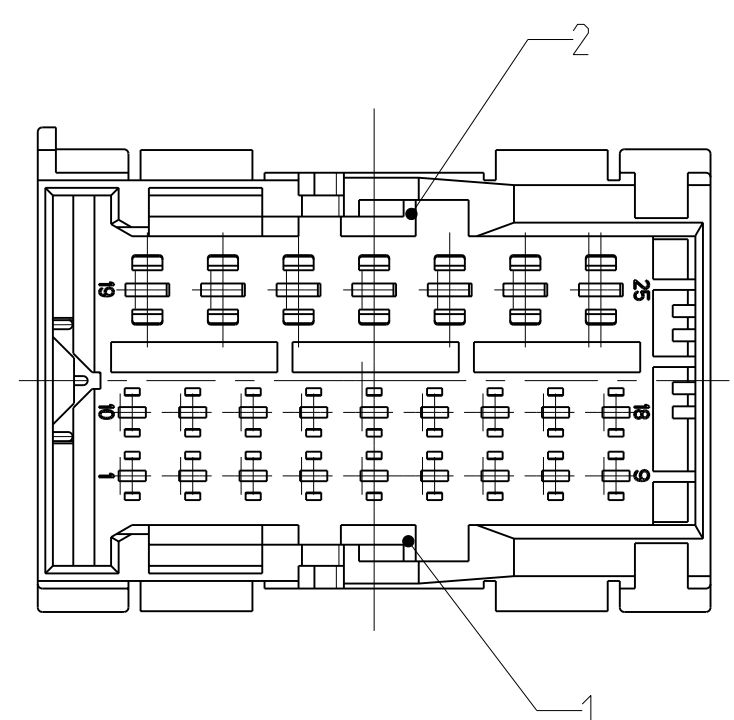
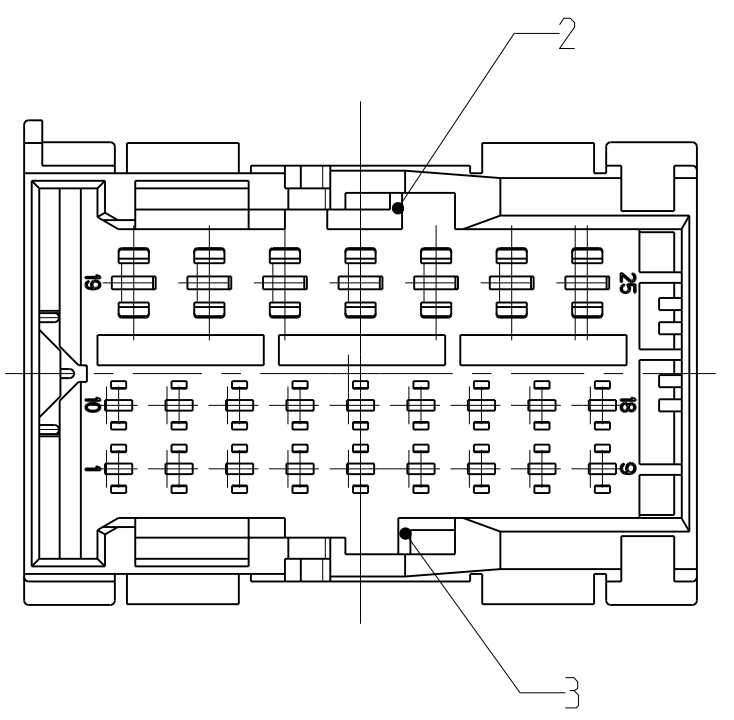


FURTHER CODING
 weitere Kodierung

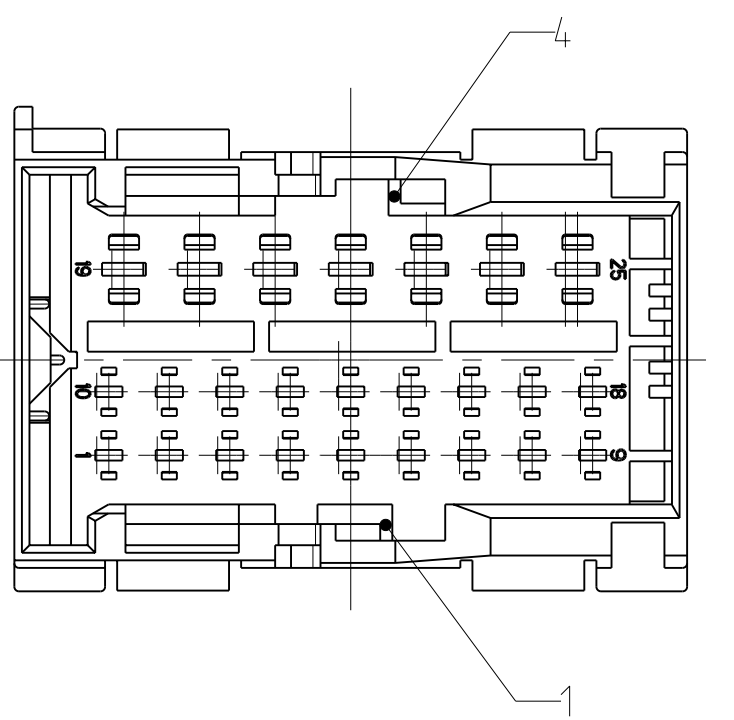
CODING B
 Kodierung



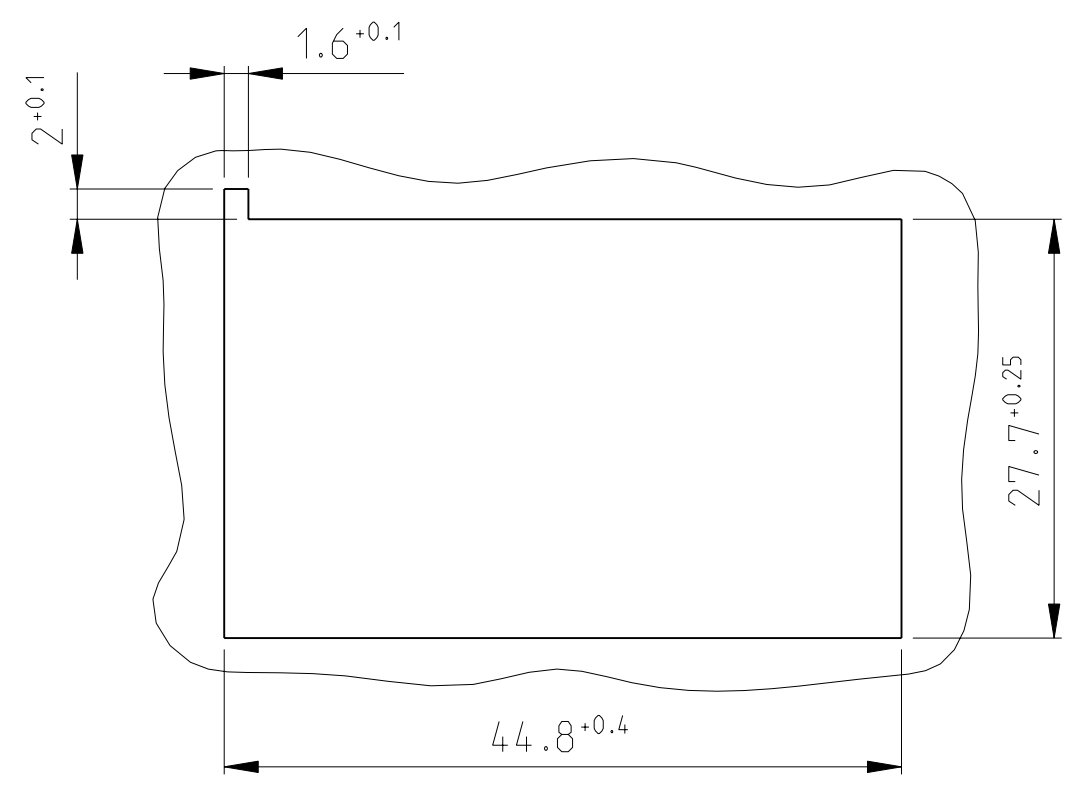
CODING C
 Kodierung



CODING D
 Kodierung

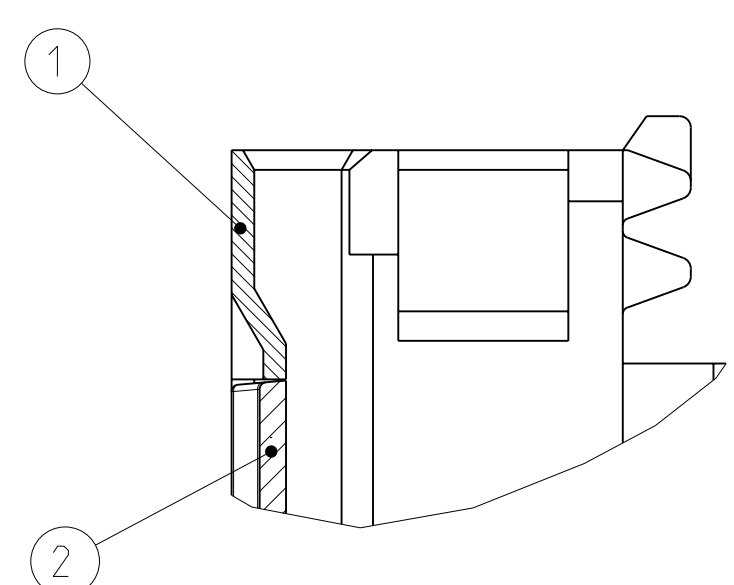


CUT - OFF
 Ausschnitt

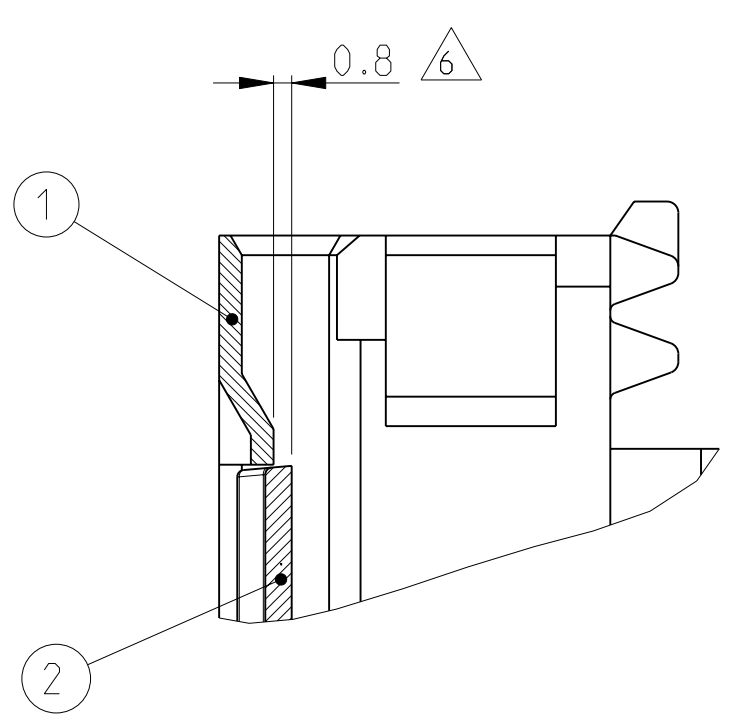


MATERIAL-THICKNESS $t = 2.0^{+0.3}_{-0.2}$
 Materialdicke $t = 2.0^{+0.3}_{-0.2}$

SECONDARY LOCKING IN LOCKED POSITION
 Zweite Kontaktsicherung in Endraststellung

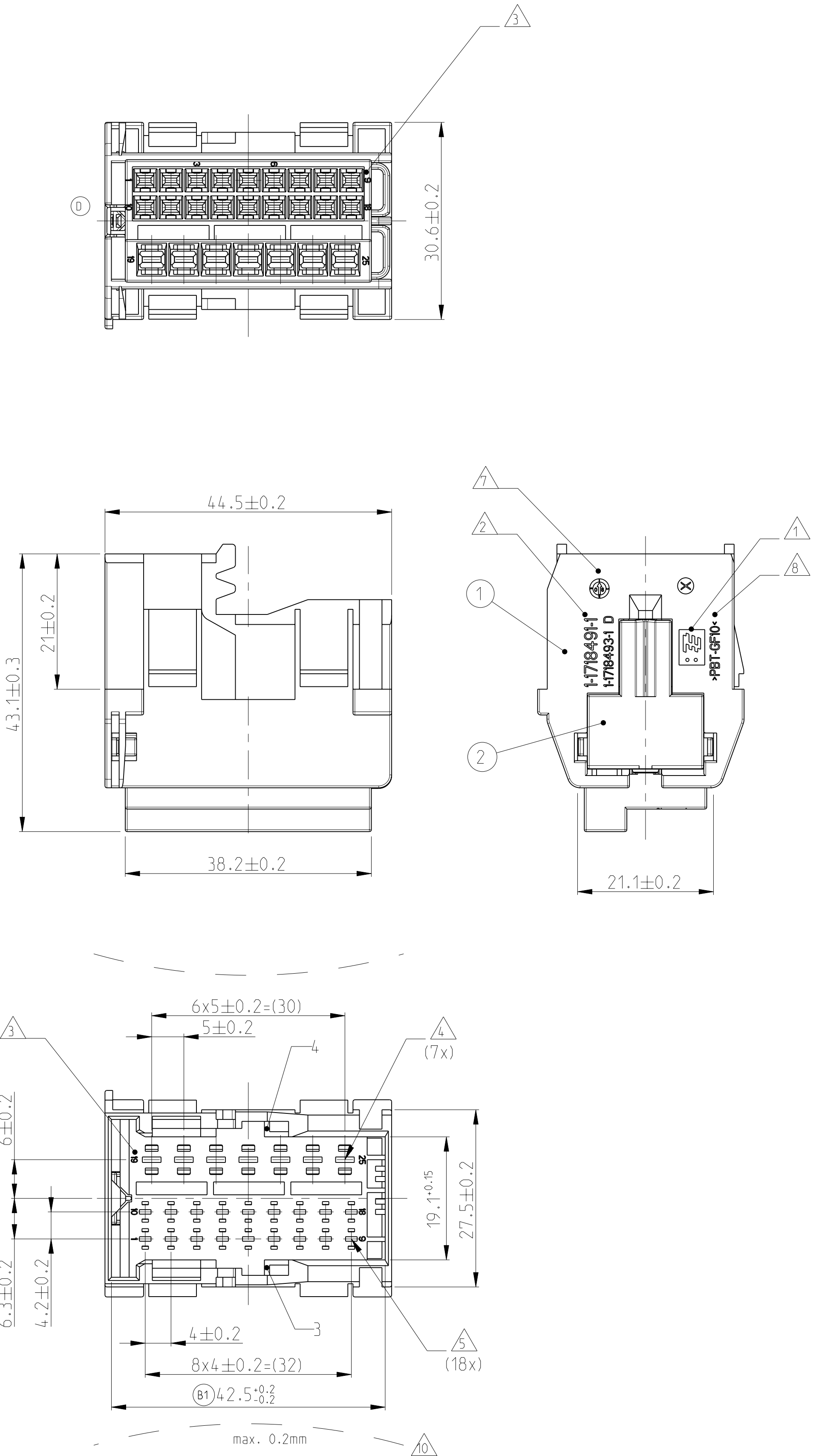


SECONDARY LOCKING IN PRE LOCKED POSITION
 Zweite Kontaktsicherung in Vorraststellung



DELIVERY CONDITIONS:
 Lieferzustand:

2nd LOCKING DEVICE IN PRE LOCKED POSITION
 2. Kontaktsicherung in Vorraststellung



CODE Kodierung	ORDER-NO. Bestell-Nr.	REV.	QTY Anzahl	MAT.	COLOUR Farbe	DESCRIPTION Beschreibung	REV.	ITEM
D	1-1718491-4	D	1	PBT-GF30	YELLOW gelb	SECONDARY LOCKING zweite Kontaktsicherung	C	2
D	1-1718491-4	D	1	PBT-GF10	YELLOW GREEN gelbgrün	TAB HOUSING CODE D Stiftgehäuse Kodierung D	D	1
C	1-1718491-3	D	1	PBT-GF30	YELLOW gelb	SECONDARY LOCKING zweite Kontaktsicherung	C	2
C	1-1718491-3	D	1	PBT-GF10	LIGHT BLUE lichtblau	TAB HOUSING CODE C Stiftgehäuse Kodierung C	D	1
B	1-1718491-2	D	1	PBT-GF30	YELLOW gelb	SECONDARY LOCKING zweite Kontaktsicherung	C	2
B	1-1718491-2	D	1	PBT-GF10	DUSTY GREY staubgrau	TAB HOUSING CODE B Stiftgehäuse Kodierung B	D	1
A	1-1718491-1	D	1	PBT-GF30	YELLOW gelb	SECONDARY LOCKING zweite Kontaktsicherung	C	2
A	1-1718491-1	D	1	PBT-GF10	BLACK schwarz	TAB HOUSING CODE A Stiftgehäuse Kodierung A	D	1

LOC	DIST	REV	DATE	BY	CHK	APPV
A1	-	D1	30MAR2011	RK	HMR	

NOTES
 Bemerkungen

- 1 TE LOGO
TE Logo
- 2 TE CONNECTIVITY NUMBER
TE CONNECTIVITY Nummer
- 3 CAVITY NUMBERING
Kammernumerierung
- 4 CAVITIES MATED WITH TAB 2.8 x 0.8 MM
SEE PRODUCT GROUP DRAWING
TE CONNECTIVITY NO.: 1355052
MAX. WIRE SIZE: 2.5MM² FLR
Kontaktkammern passend für Flachstecker 2.8 x 0.8 mm
siehe Produkt-Gruppenzeichnung
TE CONNECTIVITY Nr.: 1355052
max. Drahtgr. & Benbereich: 2.5mm² FLR
- 5 CAVITIES MATED WITH TAB 1.6 x 0.6 MM
SEE PRODUCT GROUP DRAWING
TE CONNECTIVITY NO.: 1355055
MAX. WIRE SIZE: 1.5MM² FLR
Kontaktkammern passend für Flachstecker 1.6 x 0.6 mm
siehe Produkt-Gruppenzeichnung
TE CONNECTIVITY Nr.: 1355055
max. Drahtgr. & Benbereich: 1.5mm² FLR
- 6 SLIDING DISTANCE OF SECONDARY LOCKING
Verschiebeweg der zweiten Kontaktsicherung
- 7 PRODUCTION DATE
Produktionsdatum
- 8 MATERIAL MARKING ACC. TO VDA 260
Werkstoffkennzeichnung nach VDA 260
- 9 MECHANICAL CODING
Mechanische Kodierung
- 10 WARPAGE TO . . . PERMITTED
Verzug zulässig bis . . .
- 11 FITS TO TE CONNECTIVITY CARRIER - AMP MCP1.5K/2.8 RECEPTACLE INSERTS, 18-7POS
CARRIER: 1718484; INSERT 18POS: 1718489; INSERT 7POS: 1718488
Passend zu TE CONNECTIVITY Träger - AMP MCP 1.5K/2.8 Buchseneinsätze, 18-7pol.
Träger: 1718484, Einsatz 18pol.: 1718489, Einsatz 7pol.: 1718488
- 12 FITS TO INTERFACE DRAWING 114-18327-1
Passend zu Ausführungsvorschrift 114-18327-1
- 13 LAYER PACKAGING IN CORRUGATED BDX
Lagenverpackung im Versandkarton
- 14 MALFUNCTION CAUSED BY LACQUER IS NOT COVERED BY TE CONNECTIVITY WARRANTY
Funktionsbeeinträchtigung durch Lackieren liegt nicht im Einfluss und Gewährleistungsumfang von TE CONNECTIVITY

CODING A AS SHOWN
 Kodierung A wie gezeigt:

THIS DRAWING IS A CONTROLLED DOCUMENT.		OWN F. Ellrod	16 JUL 2004	TE Connectivity
		CHK Ch. Eberwein	16 JUL 2004	
DIMENSIONS: MASSENMEN: mm		APVD Hase		NAME 1.5/2.8 MM TAB HOUSING, 25POS 1.5/2.8mm Flachsteckergehäuse, 25pol.
TOLERANCES UNLESS OTHERWISE SPECIFIED: ACC. TO DIN 9130		PRODUCT SPEC 108-18957		
MATERIAL SEE TABLE siehe Tabelle		APPLICATION SPEC VERARBEITUNGSPEZ 114-18663		SIZE A1 00779
FINISH/SCHLEIFFÄHRE SEE TABLE siehe Tabelle		WEIGHT GEWICHT 22 g		
CUSTOMER DRAWING		/KUNDENZICHUNG		RESTRICTED TO NUR FÜR

Компания «Океан Электроники» предлагает заключение долгосрочных отношений при поставках импортных электронных компонентов на взаимовыгодных условиях!

Наши преимущества:

- Поставка оригинальных импортных электронных компонентов напрямую с производств Америки, Европы и Азии, а так же с крупнейших складов мира;
- Широкая линейка поставок активных и пассивных импортных электронных компонентов (более 30 млн. наименований);
- Поставка сложных, дефицитных, либо снятых с производства позиций;
- Оперативные сроки поставки под заказ (от 5 рабочих дней);
- Экспресс доставка в любую точку России;
- Помощь Конструкторского Отдела и консультации квалифицированных инженеров;
- Техническая поддержка проекта, помощь в подборе аналогов, поставка прототипов;
- Поставка электронных компонентов под контролем ВП;
- Система менеджмента качества сертифицирована по Международному стандарту ISO 9001;
- При необходимости вся продукция военного и аэрокосмического назначения проходит испытания и сертификацию в лаборатории (по согласованию с заказчиком);
- Поставка специализированных компонентов военного и аэрокосмического уровня качества (Xilinx, Altera, Analog Devices, Intersil, Interpoint, Microsemi, Actel, Aeroflex, Peregrine, VPT, Syfer, Eurofarad, Texas Instruments, MS Kennedy, Miteq, Cobham, E2V, MA-COM, Hittite, Mini-Circuits, General Dynamics и др.);

Компания «Океан Электроники» является официальным дистрибьютором и эксклюзивным представителем в России одного из крупнейших производителей разъемов военного и аэрокосмического назначения «JONHON», а так же официальным дистрибьютором и эксклюзивным представителем в России производителя высокотехнологичных и надежных решений для передачи СВЧ сигналов «FORSTAR».



JONHON

«JONHON» (основан в 1970 г.)

Разъемы специального, военного и аэрокосмического назначения:

(Применяются в военной, авиационной, аэрокосмической, морской, железнодорожной, горно- и нефтедобывающей отраслях промышленности)

«FORSTAR» (основан в 1998 г.)

ВЧ соединители, коаксиальные кабели, кабельные сборки и микроволновые компоненты:

(Применяются в телекоммуникациях гражданского и специального назначения, в средствах связи, РЛС, а так же военной, авиационной и аэрокосмической отраслях промышленности).



Телефон: 8 (812) 309-75-97 (многоканальный)

Факс: 8 (812) 320-03-32

Электронная почта: ocean@oceanchips.ru

Web: <http://oceanchips.ru/>

Адрес: 198099, г. Санкт-Петербург, ул. Калинина, д. 2, корп. 4, лит. А