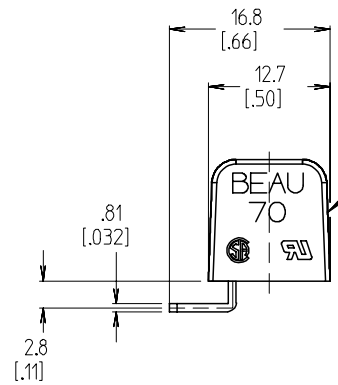
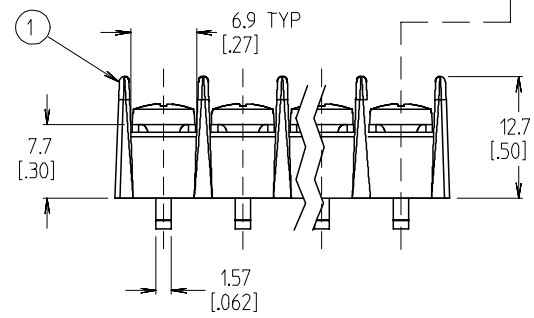


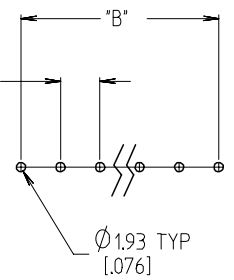


4 CIRCUIT SHOWN



IMPRINT ON THIS SIDE WHERE APPLICABLE

8.25 TYP [0.325]



PTH PATTERN SCALE 1:1

NOTES:

1. MATERIAL: SEE TABLE
2. FINISH: SEE TABLE
3. "XX" REFERS TO THE QUANTITY OF CIRCUITS.
4. INCH DIMENSIONS ARE SHOWN IN BRACKETS [XXX].
5. ALL COMPONENTS ARE ROHS COMPLIANT.
6. FOR IMPRINTING SEE SD-38120-001.

| | | | | |
|------|------|--|---------------|--------------------|
| 5 | *XX* | SCREW, #6-32X.250, PAN, PH-SL, W/WSHR (-50 OPTION) | STEEL | ZN, CLEAR CHROMATE |
| 4 | *XX* | SCREW, #6-32X.250, PAN, PH-SL (-49 OPTION) | BRASS | NICKEL |
| 3 | *XX* | SCREW, #6-32X.250, PAN, PH-SL | STEEL | ZN, CLEAR CHROMATE |
| 2 | *XX* | TERMINAL, PC, RA, #6-32 | BRASS | TIN |
| 1 | 1 | INSULATOR, SR, MOLDED | THERMOPLASTIC | BLACK |
| ITEM | QTY | DESCRIPTION | MATERIAL | FINISH |

| | |
|--------------------------|-----------------|
| INITIAL RELEASE | QUALITY SYMBOLS |
| EC NO: ETC2007-0010 | ▽=0 |
| DRW:NEHLE 2006/08/07 | ▽=0 |
| CHKD:IMACNEIL 2006/08/08 | |
| APPR:RDEROSS 2006/08/09 | |
| REV | DESCRIPTION |
| A | |

| GENERAL TOLERANCES (UNLESS SPECIFIED) | |
|--|--------|
| mm | INCH |
| 4 PLACES ± --- | ± --- |
| 3 PLACES ± --- | ± .005 |
| 2 PLACES ± 0.13 | ± .01 |
| 1 PLACE ± 0.3 | ± --- |
| ANGULAR ± 2 ° | |
| DRAFT WHERE APPLICABLE MUST REMAIN WITHIN DIMENSIONS | |

| DIMENSION STYLE | |
|-----------------|---|
| MM/IN | |
| DRAWN BY | DATE |
| EHILE | 2006/07/25 |
| CHECKED BY | DATE |
| RDEROSS | 2006/07/25 |
| APPROVED BY | DATE |
| RDEROSS | 2006/07/25 |
| MATERIAL NO. | DOCUMENT NO. |
| SEE CHART | SD-38701-003 |
| SIZE B | THIS DRAWING CONTAINS INFORMATION THAT IS PROPRIETARY TO MOLEX INCORPORATED AND SHOULD NOT BE USED WITHOUT WRITTEN PERMISSION |

| | | |
|--|--------------|------------------------|
| SCALE | DESIGN UNITS | THIRD ANGLE PROJECTION |
| 2:1 | INCH | |
| TITLE | | |
| 8.26MM [0.325] SR BTS PC RA ASSY, NO MTG | | |
| MOLEX INCORPORATED | | |
| SHEET NO. | | 1 OF 2 |

| NO. OF CIRCUITS "XX" | DIM. "A" | | DIM. "B" | | ASSEMBLY MATERIAL NO. (-C OPTION) | ASSEMBLY MATERIAL NO. (-C-49 OPTION) | ASSEMBLY MATERIAL NO. (-C-50 OPTION) | ASSEMBLY MATERIAL NO. (-C-50-11B OPTION) |
|----------------------|----------|------|----------|-------|-----------------------------------|--------------------------------------|--------------------------------------|--|
| | mm | INCH | mm | INCH | | | | |
| 02 | 18.4 | 0.73 | 8.26 | 0.325 | 387015302 | - | 387015902 | - |
| 03 | 26.7 | 1.05 | 16.51 | 0.650 | 387015303 | 387090060 | 387015903 | - |
| 04 | 34.9 | 1.38 | 24.77 | 0.975 | 387015304 | 387090095 | 387015904 | - |
| 05 | 43.2 | 1.70 | 33.02 | 1.300 | 387015305 | 387015605 | 387015905 | - |
| 06 | 51.4 | 2.03 | 41.28 | 1.625 | 387015306 | 387090127 | 387015906 | - |
| 07 | 59.7 | 2.35 | 49.53 | 1.950 | 387015307 | - | 387015907 | - |
| 08 | 67.9 | 2.68 | 57.79 | 2.275 | 387015308 | 387015608 | 387015908 | - |
| 09 | 76.2 | 3.00 | 66.04 | 2.600 | 387015309 | - | 387015909 | - |
| 10 | 84.5 | 3.33 | 74.30 | 2.925 | 387015310 | - | 387015910 | - |
| 11 | 92.7 | 3.65 | 82.55 | 3.250 | 387015311 | - | 387015911 | - |
| 12 | 101.0 | 3.98 | 90.81 | 3.575 | 387015312 | 387015612 | 387015912 | - |
| 13 | 109.2 | 4.30 | 99.06 | 3.900 | 387015313 | - | 387015913 | - |
| 14 | 117.5 | 4.63 | 107.32 | 4.225 | 387015314 | - | 387015914 | - |
| 15 | 125.7 | 4.95 | 115.57 | 4.550 | 387015315 | - | 387015915 | 387090262 |
| 16 | 134.0 | 5.28 | 123.83 | 4.875 | 387015316 | - | 387015916 | - |
| 17 | 142.2 | 5.60 | 132.08 | 5.200 | 387015317 | - | 387015917 | - |
| 18 | 150.5 | 5.93 | 140.34 | 5.525 | 387015318 | - | 387015918 | - |
| 19 | 158.8 | 6.25 | 148.59 | 5.850 | 387015319 | - | 387015919 | - |
| 20 | 167.0 | 6.58 | 156.85 | 6.175 | 387015320 | - | 387015920 | - |
| 21 | 175.3 | 6.90 | 165.10 | 6.500 | 387015321 | - | 387015921 | - |
| 22 | 183.5 | 7.23 | 173.36 | 6.825 | 387015322 | - | 387015922 | - |
| 23 | 191.8 | 7.55 | 181.61 | 7.150 | 387015323 | - | 387015923 | - |
| 24 | 200.0 | 7.88 | 189.87 | 7.475 | 387015324 | - | 387015924 | - |
| 25 | 208.3 | 8.20 | 198.12 | 7.800 | 387015325 | 387015625 | 387015925 | - |
| 26 | 216.5 | 8.53 | 206.38 | 8.125 | 387015326 | - | 387015926 | - |
| 27 | 224.8 | 8.85 | 214.63 | 8.450 | 387015327 | - | 387015927 | - |
| 28 | 233.0 | 9.18 | 222.89 | 8.775 | 387015328 | - | 387015928 | - |
| 29 | 241.3 | 9.50 | 231.14 | 9.100 | 387015329 | - | 387015929 | - |
| 30 | 249.6 | 9.83 | 239.40 | 9.425 | 387015330 | - | 387015930 | - |

| | | | | | | | | |
|---|-------------------------------|---------------------------------------|-----------------------|------------------------------|--------------------|---|----------------------|------------------------|
| INITIAL RELEASE EC NO: ETC2007-0010 DRW: NEHLE 2006/08/07 CHKD: IMACNEIL 2006/08/08 APPR: RDEROSS 2006/08/09 A | QUALITY SYMBOLS ▽=0 ▽=0 | GENERAL TOLERANCES (UNLESS SPECIFIED) | | DIMENSION STYLE MM/IN | | SCALE 2:1 | DESIGN UNITS INCH | THIRD ANGLE PROJECTION |
| | | 4 PLACES ± --- ± --- | 3 PLACES ± --- ± .005 | DRAWN BY EHILE | DATE 2006/07/25 | TITLE 8.26MM [.325] SR BTS PC RA ASSY, NO MTG | | |
| | | 2 PLACES ± 0.13 ± .01 | 1 PLACE ± 0.3 ± --- | CHECKED BY RDEROSS | DATE 2006/07/25 | | | |
| | | ANGULAR ± 2 ° | | APPROVED BY RDEROSS | DATE 2006/07/25 | MOLEX INCORPORATED | | |
| DRAFT WHERE APPLICABLE MUST REMAIN WITHIN DIMENSIONS | | MATERIAL NO. SEE CHART | | DOCUMENT NO. SD-38701-003 | | SHEET NO. 2 OF 2 | | |

Компания «Океан Электроники» предлагает заключение долгосрочных отношений при поставках импортных электронных компонентов на взаимовыгодных условиях!

Наши преимущества:

- Поставка оригинальных импортных электронных компонентов напрямую с производств Америки, Европы и Азии, а так же с крупнейших складов мира;
- Широкая линейка поставок активных и пассивных импортных электронных компонентов (более 30 млн. наименований);
- Поставка сложных, дефицитных, либо снятых с производства позиций;
- Оперативные сроки поставки под заказ (от 5 рабочих дней);
- Экспресс доставка в любую точку России;
- Помощь Конструкторского Отдела и консультации квалифицированных инженеров;
- Техническая поддержка проекта, помощь в подборе аналогов, поставка прототипов;
- Поставка электронных компонентов под контролем ВП;
- Система менеджмента качества сертифицирована по Международному стандарту ISO 9001;
- При необходимости вся продукция военного и аэрокосмического назначения проходит испытания и сертификацию в лаборатории (по согласованию с заказчиком);
- Поставка специализированных компонентов военного и аэрокосмического уровня качества (Xilinx, Altera, Analog Devices, Intersil, Interpoint, Microsemi, Actel, Aeroflex, Peregrine, VPT, Syfer, Eurofarad, Texas Instruments, MS Kennedy, Miteq, Cobham, E2V, MA-COM, Hittite, Mini-Circuits, General Dynamics и др.);

Компания «Океан Электроники» является официальным дистрибьютором и эксклюзивным представителем в России одного из крупнейших производителей разъемов военного и аэрокосмического назначения «JONHON», а так же официальным дистрибьютором и эксклюзивным представителем в России производителя высокотехнологичных и надежных решений для передачи СВЧ сигналов «FORSTAR».



JONHON

«JONHON» (основан в 1970 г.)

Разъемы специального, военного и аэрокосмического назначения:

(Применяются в военной, авиационной, аэрокосмической, морской, железнодорожной, горно- и нефтедобывающей отраслях промышленности)

«FORSTAR» (основан в 1998 г.)

ВЧ соединители, коаксиальные кабели, кабельные сборки и микроволновые компоненты:

(Применяются в телекоммуникациях гражданского и специального назначения, в средствах связи, РЛС, а так же военной, авиационной и аэрокосмической отраслях промышленности).



Телефон: 8 (812) 309-75-97 (многоканальный)

Факс: 8 (812) 320-03-32

Электронная почта: ocean@oceanchips.ru

Web: <http://oceanchips.ru/>

Адрес: 198099, г. Санкт-Петербург, ул. Калинина, д. 2, корп. 4, лит. А