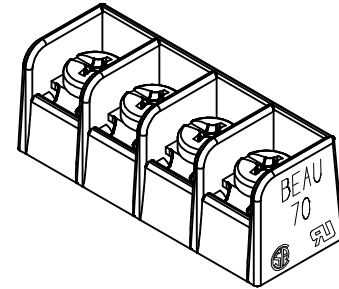
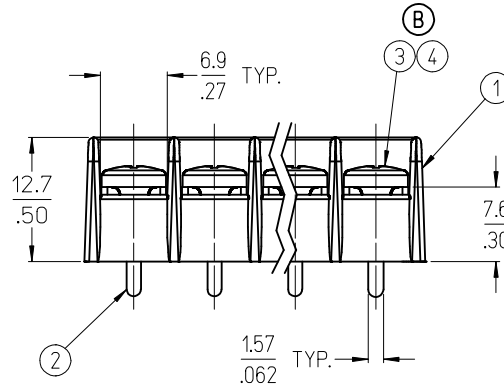
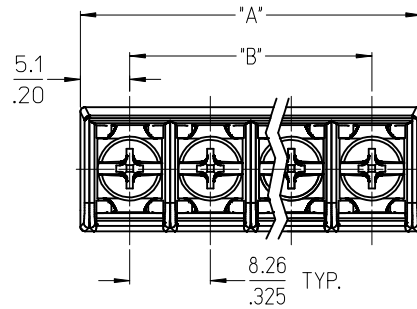
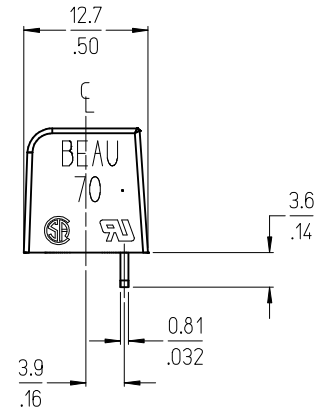


REF. -50 OPT. SCREW  
(WHERE APPLICABLE)



4 CIRCUIT SHOWN



NOTES:

1. MATERIAL: SEE TABLE
2. FINISHES: SEE TABLE
3. "XX" REFERS TO THE QUANTITY OF CIRCUITS
4. ROHS COMPLIANT

|      |      |                                               |                 |                    |
|------|------|-----------------------------------------------|-----------------|--------------------|
| 5    | XX   | SCREW&WASHER, #6-32X.25, PAN, PH/SL (-50 OPT) | STEEL           | ZN, CLEAR CHROMATE |
| 4    | XX   | SCREW, #6-32X.25, PAN, PH/SL (-49 OPT)        | BRASS           | NICKEL PLATE       |
| 3    | XX   | SCREW, #6-32X.25, PAN, PH/SL (STD.)           | STEEL           | ZN, CLEAR CHROMATE |
| 2    | XX   | TERMINAL, PC                                  | BRASS           | TIN PLATE          |
| 1    | 1    | INSULATOR, SR BTS PC CS 2 MO C                | POLYESTER (PBT) | BLACK              |
| ITEM | QTY. | DESCRIPTION                                   | MATERIAL        | FINISH             |

ADD STD AND -49 OPT  
 EC NO: MNA2009-0702  
 /DRWN: JENC INAS 2009/05/26  
 CHKD: CYORK 2009/05/27  
 APPR: JIMACNEIL 2009/05/27

QUALITY SYMBOLS  
 ▽=0  
 ▽=0

GENERAL TOLERANCES (UNLESS SPECIFIED)

|          |        |         |
|----------|--------|---------|
|          | mm     | INCH    |
| 4 PLACES | ± .005 | ± .0005 |
| 3 PLACES | ± .01  | ± .001  |
| 2 PLACES | ± .013 | ± .0013 |
| 1 PLACE  | ± 0.3  | ± .0118 |

ANGULAR ± 2 °

DRAFT WHERE APPLICABLE  
 MUST REMAIN WITHIN DIMENSIONS

DIMENSION STYLE  
 MM/IN

DRAWN BY DATE  
 R. KEMP 2003/05/16

CHECKED BY DATE  
 P. WALTZ 2003/05/22

APPROVED BY DATE  
 P. WALTZ 2003/05/22

MATERIAL NO.

SCALE  
 2:1

DESIGN UNITS  
 INCH

THIRD ANGLE PROJECTION

8.26MM [.325] SR BTS, CS  
 PC, NO MTG. ENDS

MOLEX INCORPORATED

DOCUMENT NO. SD-38704-001

SHEET NO. 1 OF 2

10 9 8 7 6 5 4 3 2 1

| NO. OF<br>CIRCUITS | DIM. "A" |      | DIM. "B" |       | ASSEMBLY<br>MATERIAL NO.<br>(STANDARD) | ASSEMBLY<br>MATERIAL NO.<br>(-49 OPT) | ASSEMBLY<br>MATERIAL NO.<br>(-50 OPT) |
|--------------------|----------|------|----------|-------|----------------------------------------|---------------------------------------|---------------------------------------|
|                    | mm       | in   | mm       | in    |                                        |                                       |                                       |
| 02                 | 18.5     | 0.73 | 8.26     | .325  | 387044102                              | 387044502                             | 387044902                             |
| 03                 | 26.8     | 1.06 | 16.51    | .650  | 387044103                              | 387044503                             | 387044903                             |
| 04                 | 35.1     | 1.38 | 24.77    | .975  | 387044104                              | 387044504                             | 387044904                             |
| 05                 | 43.3     | 1.70 | 33.02    | 1.300 | 387044105                              | 387044505                             | 387044905                             |
| 06                 | 51.5     | 2.03 | 41.28    | 1.625 | 387044106                              | 387044506                             | 387044906                             |
| 07                 | 59.8     | 2.35 | 49.53    | 1.950 | 387044107                              | 387044507                             | 387044907                             |
| 08                 | 68.0     | 2.68 | 57.79    | 2.275 | 387044108                              | 387044508                             | 387044908                             |
| 09                 | 76.3     | 3.00 | 66.04    | 2.600 | 387044109                              | 387044509                             | 387044909                             |
| 10                 | 84.6     | 3.33 | 74.30    | 2.925 | 387044110                              | 387044510                             | 387044910                             |
| 11                 | 92.8     | 3.65 | 82.55    | 3.250 | 387044111                              | 387044511                             | 387044911                             |
| 12                 | 101.1    | 3.98 | 90.81    | 3.575 | 387044112                              | 387044512                             | 387044912                             |
| 13                 | 109.3    | 4.30 | 99.06    | 3.900 | 387044113                              | 387044513                             | 387044913                             |
| 14                 | 117.6    | 4.63 | 107.32   | 4.225 | 387044114                              | 387044514                             | 387044914                             |
| 15                 | 125.8    | 4.95 | 115.57   | 4.550 | 387044115                              | 387044515                             | 387044915                             |
| 16                 | 134.1    | 5.28 | 123.83   | 4.875 | 387044116                              | 387044516                             | 387044916                             |

| SEE SHEET ONE<br>EC NO: WNA2009-0702<br>DRWN: JENC INAS 2009/05/26<br>CHKD: CYORK 2009/05/27<br>APPR: JMACNE IL 2009/05/27 | QUALITY SYMBOLS<br>▽=0<br>▽=0 | GENERAL TOLERANCES (UNLESS SPECIFIED)<br><table border="1"> <tr> <th></th> <th>mm</th> <th>INCH</th> </tr> <tr> <td>4 PLACES</td> <td>± ---</td> <td>± ---</td> </tr> <tr> <td>3 PLACES</td> <td>± ---</td> <td>± .005</td> </tr> <tr> <td>2 PLACES</td> <td>± 0.13</td> <td>± .01</td> </tr> <tr> <td>1 PLACE</td> <td>± 0.3</td> <td>± ---</td> </tr> </table> |                              | mm                  | INCH | 4 PLACES | ± --- | ± --- | 3 PLACES | ± --- | ± .005 | 2 PLACES | ± 0.13 | ± .01 | 1 PLACE | ± 0.3 | ± --- | DIMENSION STYLE<br>MM/IN | SCALE<br>1:1 | DESIGN UNITS<br>INCH | THIRD ANGLE PROJECTION |
|----------------------------------------------------------------------------------------------------------------------------|-------------------------------|------------------------------------------------------------------------------------------------------------------------------------------------------------------------------------------------------------------------------------------------------------------------------------------------------------------------------------------------------------------|------------------------------|---------------------|------|----------|-------|-------|----------|-------|--------|----------|--------|-------|---------|-------|-------|--------------------------|--------------|----------------------|------------------------|
|                                                                                                                            |                               | mm                                                                                                                                                                                                                                                                                                                                                               | INCH                         |                     |      |          |       |       |          |       |        |          |        |       |         |       |       |                          |              |                      |                        |
|                                                                                                                            | 4 PLACES                      | ± ---                                                                                                                                                                                                                                                                                                                                                            | ± ---                        |                     |      |          |       |       |          |       |        |          |        |       |         |       |       |                          |              |                      |                        |
|                                                                                                                            | 3 PLACES                      | ± ---                                                                                                                                                                                                                                                                                                                                                            | ± .005                       |                     |      |          |       |       |          |       |        |          |        |       |         |       |       |                          |              |                      |                        |
| 2 PLACES                                                                                                                   | ± 0.13                        | ± .01                                                                                                                                                                                                                                                                                                                                                            |                              |                     |      |          |       |       |          |       |        |          |        |       |         |       |       |                          |              |                      |                        |
| 1 PLACE                                                                                                                    | ± 0.3                         | ± ---                                                                                                                                                                                                                                                                                                                                                            |                              |                     |      |          |       |       |          |       |        |          |        |       |         |       |       |                          |              |                      |                        |
| DRAWN BY<br>R. KEMP                                                                                                        | DATE<br>2003/05/16            | TITLE<br>8.26MM [.325] SR BTS, CS<br>PC, NO MTG. ENDS                                                                                                                                                                                                                                                                                                            |                              |                     |      |          |       |       |          |       |        |          |        |       |         |       |       |                          |              |                      |                        |
| CHECKED BY<br>P. WALTZ                                                                                                     | DATE<br>2003/05/22            | MOLEX INCORPORATED                                                                                                                                                                                                                                                                                                                                               |                              |                     |      |          |       |       |          |       |        |          |        |       |         |       |       |                          |              |                      |                        |
| APPROVED BY<br>P. WALTZ                                                                                                    | DATE<br>2003/05/22            | MATERIAL NO.<br>SEE CHART                                                                                                                                                                                                                                                                                                                                        | DOCUMENT NO.<br>SD-38704-001 | SHEET NO.<br>2 OF 2 |      |          |       |       |          |       |        |          |        |       |         |       |       |                          |              |                      |                        |

THIS DRAWING CONTAINS INFORMATION THAT IS PROPRIETARY TO MOLEX INCORPORATED AND SHOULD NOT BE USED WITHOUT WRITTEN PERMISSION

Компания «Океан Электроники» предлагает заключение долгосрочных отношений при поставках импортных электронных компонентов на взаимовыгодных условиях!

Наши преимущества:

- Поставка оригинальных импортных электронных компонентов напрямую с производств Америки, Европы и Азии, а так же с крупнейших складов мира;
- Широкая линейка поставок активных и пассивных импортных электронных компонентов (более 30 млн. наименований);
- Поставка сложных, дефицитных, либо снятых с производства позиций;
- Оперативные сроки поставки под заказ (от 5 рабочих дней);
- Экспресс доставка в любую точку России;
- Помощь Конструкторского Отдела и консультации квалифицированных инженеров;
- Техническая поддержка проекта, помощь в подборе аналогов, поставка прототипов;
- Поставка электронных компонентов под контролем ВП;
- Система менеджмента качества сертифицирована по Международному стандарту ISO 9001;
- При необходимости вся продукция военного и аэрокосмического назначения проходит испытания и сертификацию в лаборатории (по согласованию с заказчиком);
- Поставка специализированных компонентов военного и аэрокосмического уровня качества (Xilinx, Altera, Analog Devices, Intersil, Interpoint, Microsemi, Actel, Aeroflex, Peregrine, VPT, Syfer, Eurofarad, Texas Instruments, MS Kennedy, Miteq, Cobham, E2V, MA-COM, Hittite, Mini-Circuits, General Dynamics и др.);

Компания «Океан Электроники» является официальным дистрибьютором и эксклюзивным представителем в России одного из крупнейших производителей разъемов военного и аэрокосмического назначения «JONHON», а так же официальным дистрибьютором и эксклюзивным представителем в России производителя высокотехнологичных и надежных решений для передачи СВЧ сигналов «FORSTAR».



## JONHON

«JONHON» (основан в 1970 г.)

Разъемы специального, военного и аэрокосмического назначения:

(Применяются в военной, авиационной, аэрокосмической, морской, железнодорожной, горно- и нефтедобывающей отраслях промышленности)

«FORSTAR» (основан в 1998 г.)

ВЧ соединители, коаксиальные кабели, кабельные сборки и микроволновые компоненты:

(Применяются в телекоммуникациях гражданского и специального назначения, в средствах связи, РЛС, а так же военной, авиационной и аэрокосмической отраслях промышленности).



Телефон: 8 (812) 309-75-97 (многоканальный)

Факс: 8 (812) 320-03-32

Электронная почта: [ocean@oceanchips.ru](mailto:ocean@oceanchips.ru)

Web: <http://oceanchips.ru/>

Адрес: 198099, г. Санкт-Петербург, ул. Калинина, д. 2, корп. 4, лит. А