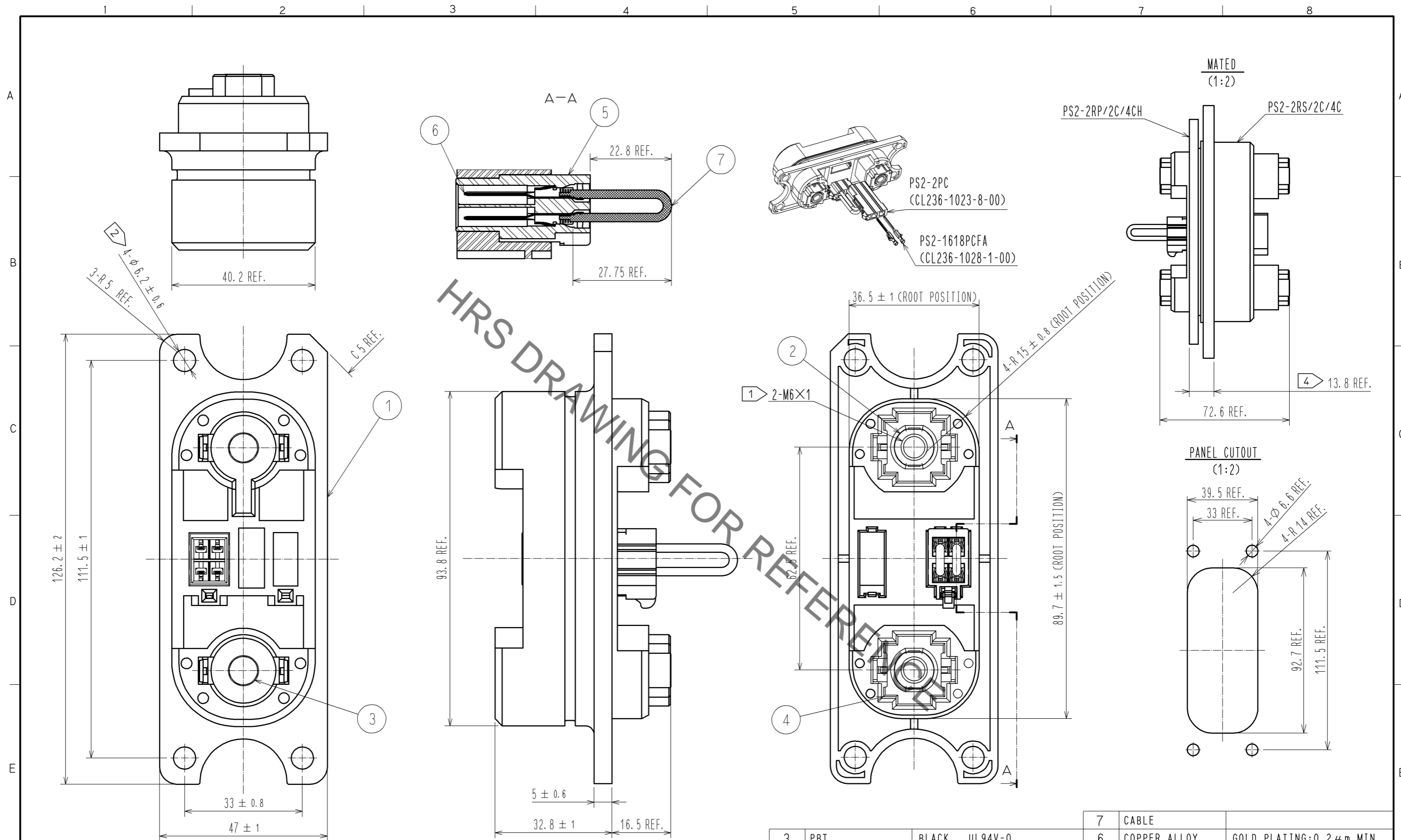


Jul.1.2019 Copyright 2019 HIROSE ELECTRIC CO., LTD. All Rights Reserved.  
 In case of consideration for using Automotive equipment / device which demand high reliability, kindly contact our sales window correspondents.



NOTE ① THE RECOMMENDED TIGHTENING TORQUE OF REF NO. ② TO BE 5 N · m.  
 ② THE SCREW USED FOR PANEL ATTACHMENT IS SET TO M6.  
 AND THE RECOMMENDED TIGHTENING TORQUE TO BE 5 N · m.  
 3. APPLICABLE CONNECTOR IS SHOWN IN THE TABLE BELOW.

PART No.	CODE No.
① PS2-2RS/2C/4C	236-1031-6-00

④ THE DIMENSIONS BETWEEN THE PANEL SHALL BE 13.8 TO 14.8mm.

NO.	MATERIAL	FINISH	REMARKS	NO.	MATERIAL	FINISH	REMARKS
3	PBT	BLACK	UL94V-0	7	CABLE		
2	COPPER ALLOY	SILVER PLATING:3μm MIN.		6	COPPER ALLOY	GOLD PLATING:0.2μm MIN.	
1	PBT	BLACK	UL94V-0	5	PBT	BLACK	UL94V-0
				4	PBT	BLACK	UL94V-0

UNITS	SCALE	COUNT	DESCRIPTION OF REVISIONS	DESIGNED	CHECKED	DATE
mm	1:1	1	DIS-E-004690	MO. SHIMUYAMA	NM. NISHIMATSU	13.06.05

APPROVED	DATE	DRAWING NO.
RI. TAKAYASU	12.09.28	EDC3-127804-00
CHECKED	DATE	PART NO.
EJ. WAKATSUKI	12.09.28	PS2-2RP/2C/4CH
DESIGNED	DATE	CODE NO.
MO. SHIMUYAMA	12.09.28	CL236-1030-3-00
DRAWN	DATE	
TU. TANIGUCHI	12.01.24	

Компания «Океан Электроники» предлагает заключение долгосрочных отношений при поставках импортных электронных компонентов на взаимовыгодных условиях!

Наши преимущества:

- Поставка оригинальных импортных электронных компонентов напрямую с производств Америки, Европы и Азии, а так же с крупнейших складов мира;
- Широкая линейка поставок активных и пассивных импортных электронных компонентов (более 30 млн. наименований);
- Поставка сложных, дефицитных, либо снятых с производства позиций;
- Оперативные сроки поставки под заказ (от 5 рабочих дней);
- Экспресс доставка в любую точку России;
- Помощь Конструкторского Отдела и консультации квалифицированных инженеров;
- Техническая поддержка проекта, помощь в подборе аналогов, поставка прототипов;
- Поставка электронных компонентов под контролем ВП;
- Система менеджмента качества сертифицирована по Международному стандарту ISO 9001;
- При необходимости вся продукция военного и аэрокосмического назначения проходит испытания и сертификацию в лаборатории (по согласованию с заказчиком);
- Поставка специализированных компонентов военного и аэрокосмического уровня качества (Xilinx, Altera, Analog Devices, Intersil, Interpoint, Microsemi, Actel, Aeroflex, Peregrine, VPT, Syfer, Eurofarad, Texas Instruments, MS Kennedy, Miteq, Cobham, E2V, MA-COM, Hittite, Mini-Circuits, General Dynamics и др.);

Компания «Океан Электроники» является официальным дистрибьютором и эксклюзивным представителем в России одного из крупнейших производителей разъемов военного и аэрокосмического назначения «JONHON», а так же официальным дистрибьютором и эксклюзивным представителем в России производителя высокотехнологичных и надежных решений для передачи СВЧ сигналов «FORSTAR».



## JONHON

«JONHON» (основан в 1970 г.)

Разъемы специального, военного и аэрокосмического назначения:

(Применяются в военной, авиационной, аэрокосмической, морской, железнодорожной, горно- и нефтедобывающей отраслях промышленности)

«FORSTAR» (основан в 1998 г.)

ВЧ соединители, коаксиальные кабели,  
кабельные сборки и микроволновые компоненты:

(Применяются в телекоммуникациях гражданского и специального назначения, в средствах связи, РЛС, а так же военной, авиационной и аэрокосмической отраслях промышленности).



Телефон: 8 (812) 309-75-97 (многоканальный)

Факс: 8 (812) 320-03-32

Электронная почта: [ocean@oceanchips.ru](mailto:ocean@oceanchips.ru)

Web: <http://oceanchips.ru/>

Адрес: 198099, г. Санкт-Петербург, ул. Калинина, д. 2, корп. 4, лит. А