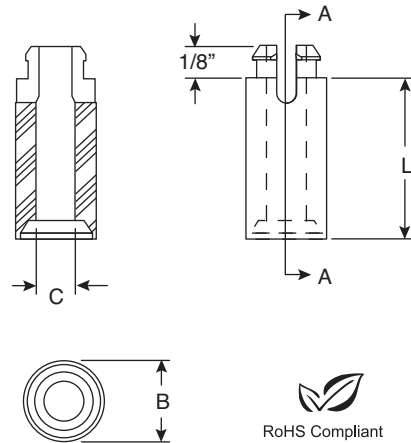


Stackable Snap-In Standoffs

561-ST5012, 561-ST54018, 561-ST54025, 561-ST54031, 561-ST54037, 561-ST54043,
 561-ST54050, 561-ST54062, 561-ST56025, 561-ST56031, 561-ST56037, 561-ST56043,
 561-ST56050, 561-ST56062, 561-ST56075, 561-ST56087, 561-ST56100, 561-ST58025,
 561-ST58031, 561-ST58037, 561-ST58043, 561-ST58050, 561-ST58062, 561-ST58075,
 561-ST58087, 561-ST58100

Date Last Revised: 11-04-08



Stackable Snap-In Standoffs are available in #4, #6, and #8 screw sizes from 1/8" long to 1" long. Standoffs are molded on Nylon 6/6 material. Part snaps into board and maintains spacing when screw is removed. Parts are stackable, self-aligning, and self-retaining to provide screw insulation in multi-level applications.

| MOUSER STOCK NO. | Description | B | C | L | Mounting Hole | Panel Thickness | Screw Size |
|------------------|-----------------------------|------------------|------------------|------------------|------------------|------------------|------------|
| 561-ST5012 | #4 x 1/8" Snap-in Standoff | 0.260 (+/- .010) | 0.125 (+/- .005) | 0.125 (+/- .015) | 0.187 (+/- .005) | 0.062 (+/- .005) | #4 |
| 561-ST54018 | #4 x 3/16" Snap-in Standoff | 0.260 (+/- .010) | 0.125 (+/- .005) | 0.188 (+/- .015) | 0.187 (+/- .005) | 0.062 (+/- .005) | #4 |
| 561-ST54025 | #4 x 1/4" Snap-in Standoff | 0.260 (+/- .010) | 0.125 (+/- .005) | 0.250 (+/- .015) | 0.187 (+/- .005) | 0.062 (+/- .005) | #4 |
| 561-ST54031 | #4 x 5/16" Snap-in Standoff | 0.260 (+/- .010) | 0.125 (+/- .005) | 0.313 (+/- .015) | 0.187 (+/- .005) | 0.062 (+/- .005) | #4 |
| 561-ST54037 | #4 x 3/8" Snap-in Standoff | 0.260 (+/- .010) | 0.125 (+/- .005) | 0.375 (+/- .015) | 0.187 (+/- .005) | 0.062 (+/- .005) | #4 |
| 561-ST54043 | #4 x 7/16" Snap-in Standoff | 0.260 (+/- .010) | 0.125 (+/- .005) | 0.438 (+/- .015) | 0.187 (+/- .005) | 0.062 (+/- .005) | #4 |
| 561-ST54050 | #4 x 1/2" Snap-in Standoff | 0.260 (+/- .010) | 0.125 (+/- .005) | 0.500 (+/- .015) | 0.187 (+/- .005) | 0.062 (+/- .005) | #4 |
| 561-ST54062 | #4 x 5/8" Snap-in Standoff | 0.260 (+/- .010) | 0.125 (+/- .005) | 0.625 (+/- .015) | 0.234 (+/- .005) | 0.062 (+/- .005) | #4 |
| 561-ST56025 | #6 x 1/4" Snap-in Standoff | 0.313 (+/- .015) | 0.153 (+/- .005) | 0.250 (+/- .015) | 0.234 (+/- .005) | 0.062 (+/- .005) | #6 |
| 561-ST56031 | #6 x 5/16" Snap-in Standoff | 0.313 (+/- .015) | 0.153 (+/- .005) | 0.313 (+/- .015) | 0.234 (+/- .005) | 0.062 (+/- .005) | #6 |
| 561-ST56037 | #6 x 3/8" Snap-in Standoff | 0.313 (+/- .015) | 0.153 (+/- .005) | 0.375 (+/- .015) | 0.234 (+/- .005) | 0.062 (+/- .005) | #6 |
| 561-ST56043 | #6 x 7/16" Snap-in Standoff | 0.313 (+/- .015) | 0.153 (+/- .005) | 0.438 (+/- .015) | 0.234 (+/- .005) | 0.062 (+/- .005) | #6 |
| 561-ST56050 | #6 x 1/2" Snap-in Standoff | 0.313 (+/- .015) | 0.153 (+/- .005) | 0.500 (+/- .015) | 0.234 (+/- .005) | 0.062 (+/- .005) | #6 |
| 561-ST56062 | #6 x 5/8" Snap-in Standoff | 0.313 (+/- .015) | 0.153 (+/- .005) | 0.625 (+/- .015) | 0.234 (+/- .005) | 0.062 (+/- .005) | #6 |
| 561-ST56075 | #6 x 3/4" Snap-in Standoff | 0.313 (+/- .015) | 0.153 (+/- .005) | 0.750 (+/- .015) | 0.234 (+/- .005) | 0.062 (+/- .005) | #6 |
| 561-ST56087 | #6 x 7/8" Snap-in Standoff | 0.313 (+/- .015) | 0.153 (+/- .005) | 0.875 (+/- .015) | 0.234 (+/- .005) | 0.062 (+/- .005) | #6 |
| 561-ST56100 | #6 x 1" Snap-in Standoff | 0.313 (+/- .015) | 0.153 (+/- .005) | 1.000 (+/- .015) | 0.234 (+/- .005) | 0.062 (+/- .005) | #6 |
| 561-ST58025 | #8 x 1/4" Snap-in Standoff | 0.313 (+/- .015) | 0.169 (+/- .005) | 0.250 (+/- .015) | 0.234 (+/- .005) | 0.062 (+/- .005) | #8 |
| 561-ST58031 | #8 x 5/16" Snap-in Standoff | 0.313 (+/- .015) | 0.169 (+/- .005) | 0.313 (+/- .015) | 0.234 (+/- .005) | 0.062 (+/- .005) | #8 |
| 561-ST58037 | #8 x 3/8" Snap-in Standoff | 0.313 (+/- .015) | 0.169 (+/- .005) | 0.375 (+/- .015) | 0.234 (+/- .005) | 0.062 (+/- .005) | #8 |
| 561-ST58043 | #8 x 7/16" Snap-in Standoff | 0.313 (+/- .015) | 0.169 (+/- .005) | 0.438 (+/- .015) | 0.234 (+/- .005) | 0.062 (+/- .005) | #8 |
| 561-ST58050 | #8 x 1/2" Snap-in Standoff | 0.313 (+/- .015) | 0.169 (+/- .005) | 0.500 (+/- .015) | 0.234 (+/- .005) | 0.062 (+/- .005) | #8 |
| 561-ST58062 | #8 x 5/8" Snap-in Standoff | 0.313 (+/- .015) | 0.169 (+/- .005) | 0.625 (+/- .015) | 0.234 (+/- .005) | 0.062 (+/- .005) | #8 |
| 561-ST58075 | #8 x 3/4" Snap-in Standoff | 0.313 (+/- .015) | 0.169 (+/- .005) | 0.750 (+/- .015) | 0.234 (+/- .005) | 0.062 (+/- .005) | #8 |
| 561-ST58087 | #8 x 7/8" Snap-in Standoff | 0.313 (+/- .015) | 0.169 (+/- .005) | 0.875 (+/- .015) | 0.234 (+/- .005) | 0.062 (+/- .005) | #8 |
| 561-ST58100 | #8 x 1" Snap-in Standoff | 0.313 (+/- .015) | 0.169 (+/- .005) | 1.000 (+/- .015) | 0.234 (+/- .005) | 0.062 (+/- .005) | #8 |

Dimensions: (in.)

DESCRIPTION

• Molded in natural nylon 6/6

Available from Mouser Electronics
1-800-346-6873
www.mouser.com

EPD-200763

Компания «Океан Электроники» предлагает заключение долгосрочных отношений при поставках импортных электронных компонентов на взаимовыгодных условиях!

Наши преимущества:

- Поставка оригинальных импортных электронных компонентов напрямую с производств Америки, Европы и Азии, а так же с крупнейших складов мира;
- Широкая линейка поставок активных и пассивных импортных электронных компонентов (более 30 млн. наименований);
- Поставка сложных, дефицитных, либо снятых с производства позиций;
- Оперативные сроки поставки под заказ (от 5 рабочих дней);
- Экспресс доставка в любую точку России;
- Помощь Конструкторского Отдела и консультации квалифицированных инженеров;
- Техническая поддержка проекта, помощь в подборе аналогов, поставка прототипов;
- Поставка электронных компонентов под контролем ВП;
- Система менеджмента качества сертифицирована по Международному стандарту ISO 9001;
- При необходимости вся продукция военного и аэрокосмического назначения проходит испытания и сертификацию в лаборатории (по согласованию с заказчиком);
- Поставка специализированных компонентов военного и аэрокосмического уровня качества (Xilinx, Altera, Analog Devices, Intersil, Interpoint, Microsemi, Actel, Aeroflex, Peregrine, VPT, Syfer, Eurofarad, Texas Instruments, MS Kennedy, Miteq, Cobham, E2V, MA-COM, Hittite, Mini-Circuits, General Dynamics и др.);

Компания «Океан Электроники» является официальным дистрибьютором и эксклюзивным представителем в России одного из крупнейших производителей разъемов военного и аэрокосмического назначения «JONHON», а так же официальным дистрибьютором и эксклюзивным представителем в России производителя высокотехнологичных и надежных решений для передачи СВЧ сигналов «FORSTAR».



JONHON

«JONHON» (основан в 1970 г.)

Разъемы специального, военного и аэрокосмического назначения:

(Применяются в военной, авиационной, аэрокосмической, морской, железнодорожной, горно- и нефтедобывающей отраслях промышленности)

«FORSTAR» (основан в 1998 г.)

ВЧ соединители, коаксиальные кабели, кабельные сборки и микроволновые компоненты:

(Применяются в телекоммуникациях гражданского и специального назначения, в средствах связи, РЛС, а так же военной, авиационной и аэрокосмической отраслях промышленности).



Телефон: 8 (812) 309-75-97 (многоканальный)

Факс: 8 (812) 320-03-32

Электронная почта: ocean@oceanchips.ru

Web: <http://oceanchips.ru/>

Адрес: 198099, г. Санкт-Петербург, ул. Калинина, д. 2, корп. 4, лит. А