

THIS DRAWING IS UNPUBLISHED. RELEASED FOR PUBLICATION
 © COPYRIGHT - BY TYCO ELECTRONICS CORPORATION. ALL RIGHTS RESERVED.

| | | | | | | | |
|-----|------|-----------|-----|-----------------------------|---------|-----|------|
| LOC | DIST | REVISIONS | | | | | |
| GZ | 00 | P | LTR | DESCRIPTION | DATE | DWN | APVD |
| | | A | | NEW FORMAT & EC0720-0054-04 | 03FEB04 | MD | WS |

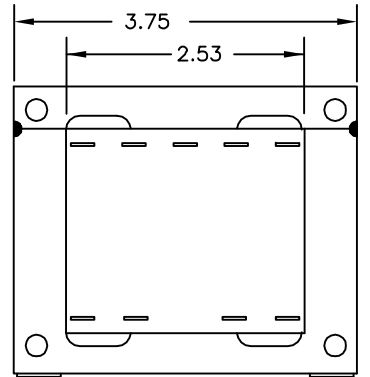
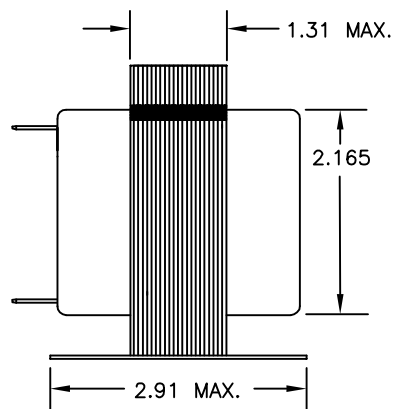
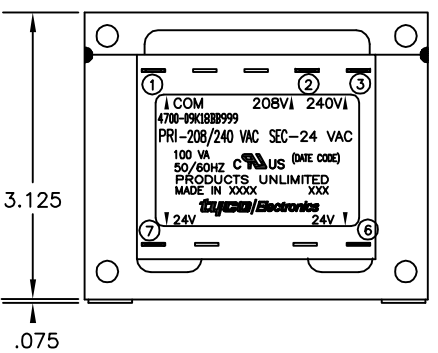
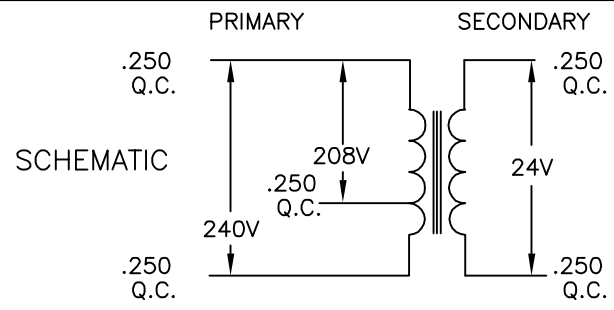
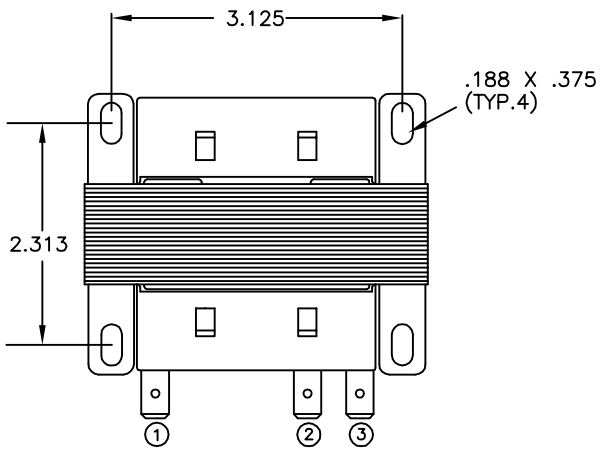
ALL LEADS 18AWG--UNLESS OTHERWISE SPECIFIED

| PRIMARY | | | | | |
|--------------------|------|------|------|---|---|
| TERMINAL NO. | 1 | 2 | 3 | 4 | 5 |
| VOLTAGE | COM | 208 | 240 | | |
| TERMINAL WIDTH | .250 | .250 | .250 | | |
| TERMINAL THICKNESS | .032 | .032 | .032 | | |

- NOTES
1. DIMENSIONS FOR REFERENCE ONLY.
 2. ALL LEADS +1"/-0" TOL.
 3. STRIP TOL. ±1/32
 4. WINDING PROTECTION--NONE

CERTIFICATION: UL FILE NO. E102980

| SECONDARY | | | | |
|--------------------|------|------|---|---|
| TERMINAL NO. | 6 | 7 | 8 | 9 |
| VOLTAGE | 24 | VAC | | |
| TERMINAL WIDTH | .250 | .250 | | |
| TERMINAL THICKNESS | .032 | .032 | | |



| | |
|-----------|------------------|
| CUST. NO. | TYCO PART NUMBER |
| - | 1-1611475-3 |

THIS DRAWING IS A CONTROLLED DOCUMENT.

| | |
|-------------|--|
| DIMENSIONS: | TOLERANCES UNLESS OTHERWISE SPECIFIED: |
| INCHES | 0 PLC ± - |
| | 1 PLC ± - |
| | 2 PLC ± - |
| | 3 PLC ± - |
| | 4 PLC ± - |
| | ANGLES ± 1' |
| MATERIAL | FINISH |
| - | - |

| | |
|------------------|---------|
| DWN | 03FEB04 |
| M.DAVIS | |
| CHK | 03FEB04 |
| W.SORAH | |
| APVD | 03FEB04 |
| W.SORAH | |
| PRODUCT SPEC | |
| APPLICATION SPEC | |
| WEIGHT | - |
| CUSTOMER DRAWING | |

| | |
|---|---------------|
| Tyco Electronics Corporation Harrisburg, Pa 17105-3608 | |
| NAME | |
| TRANSFORMER OUTLINE | |
| SIZE | CAGE CODE |
| A3 | 00779 |
| DRAWING NO | RESTRICTED TO |
| C=4700-09K18BB999 | - |
| SCALE | SHEET |
| NTS | 1 OF 1 |
| REV | A |

Компания «Океан Электроники» предлагает заключение долгосрочных отношений при поставках импортных электронных компонентов на взаимовыгодных условиях!

Наши преимущества:

- Поставка оригинальных импортных электронных компонентов напрямую с производств Америки, Европы и Азии, а так же с крупнейших складов мира;
- Широкая линейка поставок активных и пассивных импортных электронных компонентов (более 30 млн. наименований);
- Поставка сложных, дефицитных, либо снятых с производства позиций;
- Оперативные сроки поставки под заказ (от 5 рабочих дней);
- Экспресс доставка в любую точку России;
- Помощь Конструкторского Отдела и консультации квалифицированных инженеров;
- Техническая поддержка проекта, помощь в подборе аналогов, поставка прототипов;
- Поставка электронных компонентов под контролем ВП;
- Система менеджмента качества сертифицирована по Международному стандарту ISO 9001;
- При необходимости вся продукция военного и аэрокосмического назначения проходит испытания и сертификацию в лаборатории (по согласованию с заказчиком);
- Поставка специализированных компонентов военного и аэрокосмического уровня качества (Xilinx, Altera, Analog Devices, Intersil, Interpoint, Microsemi, Actel, Aeroflex, Peregrine, VPT, Syfer, Eurofarad, Texas Instruments, MS Kennedy, Miteq, Cobham, E2V, MA-COM, Hittite, Mini-Circuits, General Dynamics и др.);

Компания «Океан Электроники» является официальным дистрибьютором и эксклюзивным представителем в России одного из крупнейших производителей разъемов военного и аэрокосмического назначения «JONHON», а так же официальным дистрибьютором и эксклюзивным представителем в России производителя высокотехнологичных и надежных решений для передачи СВЧ сигналов «FORSTAR».



JONHON

«JONHON» (основан в 1970 г.)

Разъемы специального, военного и аэрокосмического назначения:

(Применяются в военной, авиационной, аэрокосмической, морской, железнодорожной, горно- и нефтедобывающей отраслях промышленности)

«FORSTAR» (основан в 1998 г.)

ВЧ соединители, коаксиальные кабели, кабельные сборки и микроволновые компоненты:

(Применяются в телекоммуникациях гражданского и специального назначения, в средствах связи, РЛС, а так же военной, авиационной и аэрокосмической отраслях промышленности).



Телефон: 8 (812) 309-75-97 (многоканальный)

Факс: 8 (812) 320-03-32

Электронная почта: ocean@oceanchips.ru

Web: <http://oceanchips.ru/>

Адрес: 198099, г. Санкт-Петербург, ул. Калинина, д. 2, корп. 4, лит. А