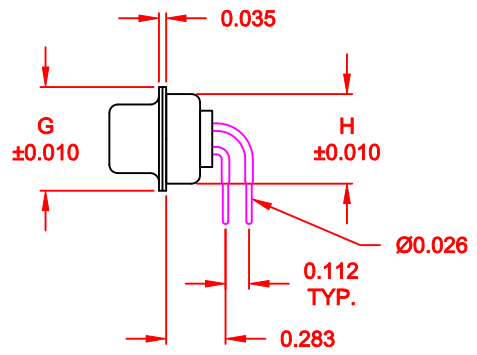
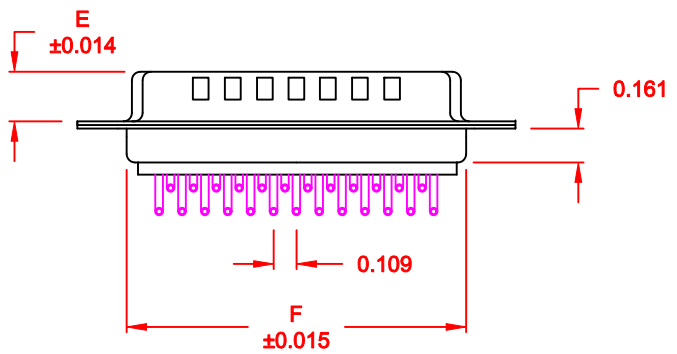
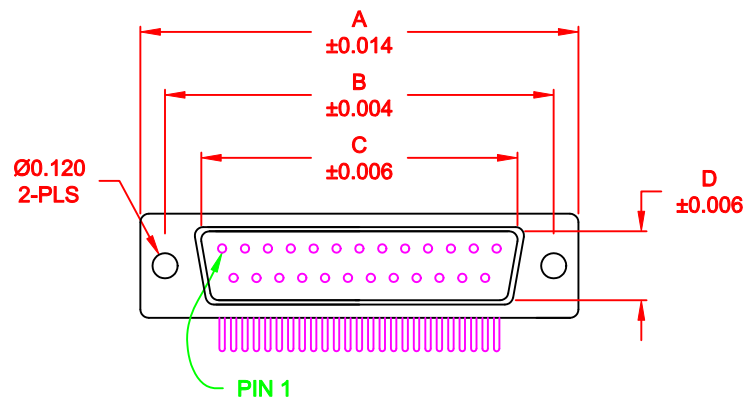


DESCRIPTION: MALE - 0.283 RIGHT ANGLE / MACHINED - ECONOMY



| No. OF PINS | DIMENSIONS |       |       |       |       |       |       |       |
|-------------|------------|-------|-------|-------|-------|-------|-------|-------|
|             | A          | B     | C     | D     | E     | F     | G     | H     |
| 9           | 1.213      | 0.984 | 0.666 | 0.329 | 0.236 | 0.756 | 0.496 | 0.427 |
|             | 30.80      | 24.99 | 16.92 | 8.36  | 5.99  | 19.20 | 12.60 | 10.85 |
| 15          | 1.541      | 1.312 | 0.994 | 0.329 | 0.236 | 1.091 | 0.496 | 0.427 |
|             | 39.15      | 33.32 | 25.25 | 8.36  | 5.99  | 27.70 | 12.60 | 10.85 |
| 25          | 2.087      | 1.852 | 1.534 | 0.329 | 0.236 | 1.618 | 0.496 | 0.427 |
|             | 53.00      | 47.04 | 38.96 | 8.36  | 5.99  | 41.10 | 12.60 | 10.85 |

**773-EYY-1 1 3 R YY 1**

SERIES \_\_\_\_\_  
 POSITIONS \_\_\_\_\_  
 E09 \_\_\_\_\_  
 E15 \_\_\_\_\_  
 E25 \_\_\_\_\_  
 GENDER \_\_\_\_\_  
 1 = MALE  
 TERMINATION \_\_\_\_\_  
 1 = THROUGH HOLE  
 SHELL PLATING \_\_\_\_\_  
 3 = NICKEL (GROUND INDENTS)  
 RoHS COMPLIANT \_\_\_\_\_  
 HARDWARE OPTIONS \_\_\_\_\_  
 00 = NO HARDWARE  
 01 = .065" CLINCH NUT (BOARD SIDE)  
 14 = SHORT BRACKET WITH 4-40 SCREW LOCK  
 PLATING OPTIONS \_\_\_\_\_  
 1 = GOLD FLASH  
 2 = 30 MICRO-INCH GOLD

**MEETS IP67 STANDARDS**  
 (SEE PAGE 3 FOR SEALING DETAILS)

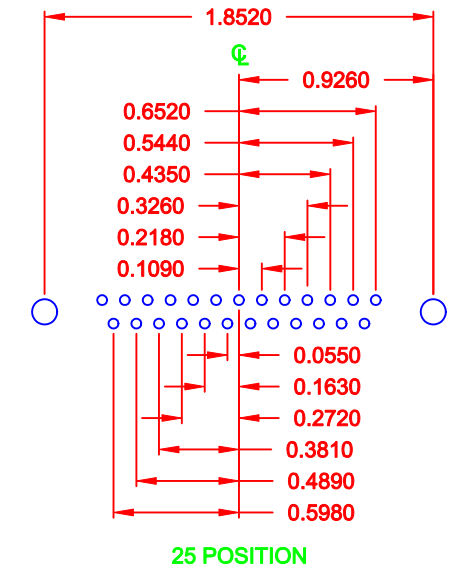
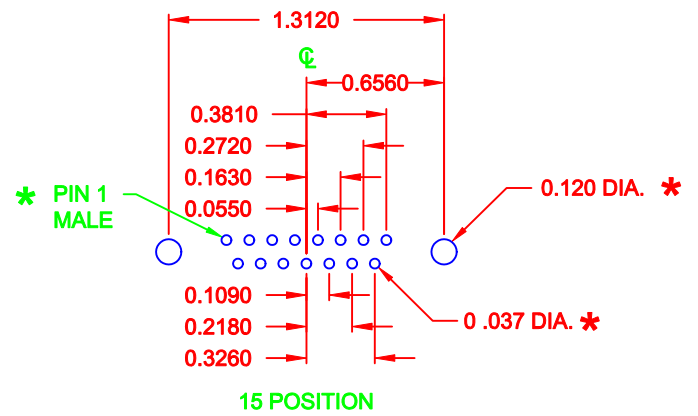
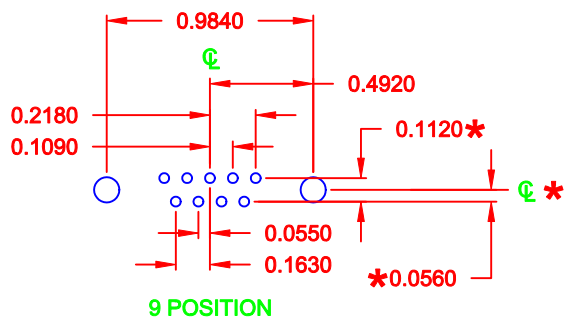
**MATERIAL:**  
 SHELL: STEEL, NICKEL PLATED  
 INSULATOR: UL 94V-O RATED, WHITE PA6T  
 PROCESS TEMP.: 260° C  
 CONTACT: BRASS  
 SEALING MATERIAL: F08 FLEXIBLE ADHESIVE

**ELECTRICAL:**  
 CURRENT RATING: 5 AMPS  
 CONTACT RESISTANCE: 15 mOhms Max.  
 INSULATION RESISTANCE: 1,000 MOhms min.  
 VOLTAGE: 500VAC FOR 1 MINUTE  
 TEMPERATURE: -50° C TO 100° C

**RoHS COMPLIANT**


**DO NOT SCALE FROM DRAWING**

|                |   |                                |                              |                          |
|----------------|---|--------------------------------|------------------------------|--------------------------|
|                | THESE DRAWINGS AND SPECIFICATIONS ARE THE PROPERTY OF NorComp AND SHALL NOT BE REPRODUCED, COPIED OR USED AS THE BASIS FOR THE MANUFACTURE OR SALE OF APPARATUS WITHOUT WRITTEN PERMISSION. |                                | DRAWN:<br><b>PAM JENKINS</b> | DATE:<br><b>06-29-09</b> |
|                |   |                                | CHECKED:                     | DATE:                    |
| <b>NorComp</b> |   | SCALE:<br><b>1 : 1</b>         | SHEET<br><b>1</b>            | OF<br><b>3</b>           |
|                |   | DWG NO. <b>773-EYY-113RYY1</b> |                              |                          |



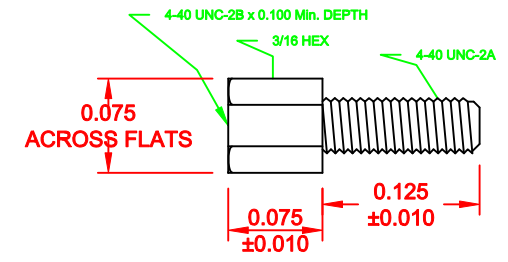
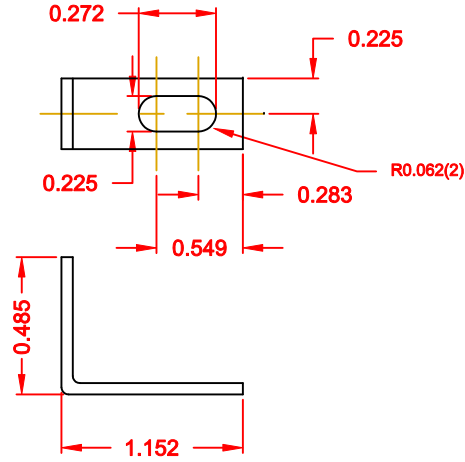
\* TYP. ON ALL SIZES  
UNLESS NOTED OTHERWISE

DO NOT SCALE FROM DRAWING

|  |   |                                |                            |                       |
|--|---|--------------------------------|----------------------------|-----------------------|
|  | THESE DRAWINGS AND SPECIFICATIONS ARE THE PROPERTY OF NorComp AND SHALL NOT BE REPRODUCED, COPIED OR USED AS THE BASIS FOR THE MANUFACTURE OR SALE OF APPARATUS WITHOUT WRITTEN PERMISSION. |                                | DRAWN: <b>PAM JENKINS</b>  | DATE: <b>06-29-09</b> |
|  |   |                                | CHECKED:                   | DATE:                 |
| <h1>NorComp</h1>   |   | SCALE: <b>FULL</b>             | SHEET <b>2</b> OF <b>3</b> | REV <b>5</b>          |
|  |   | DWG NO. <b>773-EYY-113RYY1</b> |                            |                       |

# HARDWARE OPTIONS

## 14 = SHORT BRACKET & 4-40 SCREW LOCK

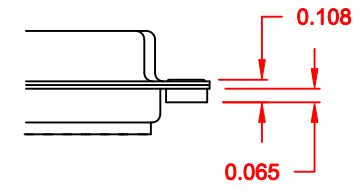


SCREW LOCK

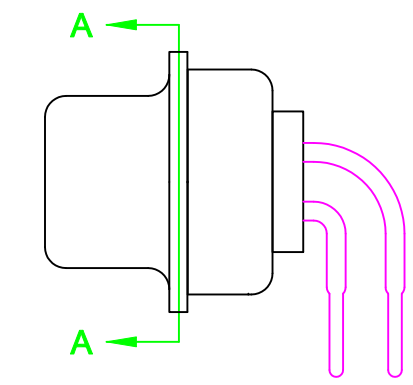
MOUNTING BRACKET

## 01 CLINCH NUT OPTION

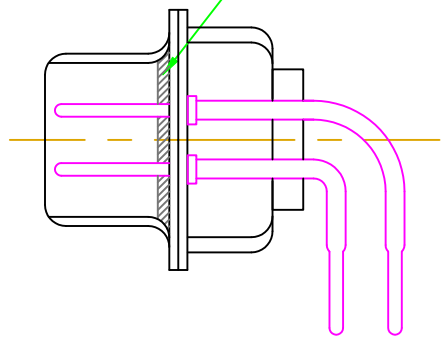
01X ..... 0.065" (BOARD SIDE) - CN1



DO NOT SCALE FROM DRAWING



FRONT SEAL APPLIED OVER INSULATOR AND BETWEEN FRONT & REAR SHELLS



DETAIL A-A

|                  |   |                                |                               |                          |
|------------------|---|--------------------------------|-------------------------------|--------------------------|
|                  | THESE DRAWINGS AND SPECIFICATIONS ARE THE PROPERTY OF NorComp AND SHALL NOT BE REPRODUCED, COPIED OR USED AS THE BASIS FOR THE MANUFACTURE OF SALE OF APPARATUS WITHOUT WRITTEN PERMISSION. |                                | DRAWN:<br><b>C. SMITH</b>     | DATE:<br><b>06-10-09</b> |
|                  |   |                                | CHECKED:                      | DATE:                    |
| <h1>NorComp</h1> |   | SCALE:<br><b>2.5 : 1</b>       | SHEET<br><b>3</b> OF <b>3</b> | REV<br><b>5</b>          |
|                  |   | DWG NO. <b>773-EYY-113RYY1</b> |                               |                          |

Компания «Океан Электроники» предлагает заключение долгосрочных отношений при поставках импортных электронных компонентов на взаимовыгодных условиях!

Наши преимущества:

- Поставка оригинальных импортных электронных компонентов напрямую с производств Америки, Европы и Азии, а так же с крупнейших складов мира;
- Широкая линейка поставок активных и пассивных импортных электронных компонентов (более 30 млн. наименований);
- Поставка сложных, дефицитных, либо снятых с производства позиций;
- Оперативные сроки поставки под заказ (от 5 рабочих дней);
- Экспресс доставка в любую точку России;
- Помощь Конструкторского Отдела и консультации квалифицированных инженеров;
- Техническая поддержка проекта, помощь в подборе аналогов, поставка прототипов;
- Поставка электронных компонентов под контролем ВП;
- Система менеджмента качества сертифицирована по Международному стандарту ISO 9001;
- При необходимости вся продукция военного и аэрокосмического назначения проходит испытания и сертификацию в лаборатории (по согласованию с заказчиком);
- Поставка специализированных компонентов военного и аэрокосмического уровня качества (Xilinx, Altera, Analog Devices, Intersil, Interpoint, Microsemi, Actel, Aeroflex, Peregrine, VPT, Syfer, Eurofarad, Texas Instruments, MS Kennedy, Miteq, Cobham, E2V, MA-COM, Hittite, Mini-Circuits, General Dynamics и др.);

Компания «Океан Электроники» является официальным дистрибьютором и эксклюзивным представителем в России одного из крупнейших производителей разъемов военного и аэрокосмического назначения «**JONHON**», а так же официальным дистрибьютором и эксклюзивным представителем в России производителя высокотехнологичных и надежных решений для передачи СВЧ сигналов «**FORSTAR**».



## JONHON

«**JONHON**» (основан в 1970 г.)

Разъемы специального, военного и аэрокосмического назначения:

(Применяются в военной, авиационной, аэрокосмической, морской, железнодорожной, горно- и нефтедобывающей отраслях промышленности)

«**FORSTAR**» (основан в 1998 г.)

ВЧ соединители, коаксиальные кабели,  
кабельные сборки и микроволновые компоненты:

(Применяются в телекоммуникациях гражданского и специального назначения, в средствах связи, РЛС, а так же военной, авиационной и аэрокосмической отраслях промышленности).



Телефон: 8 (812) 309-75-97 (многоканальный)

Факс: 8 (812) 320-03-32

Электронная почта: [ocean@oceanchips.ru](mailto:ocean@oceanchips.ru)

Web: <http://oceanchips.ru/>

Адрес: 198099, г. Санкт-Петербург, ул. Калинина, д. 2, корп. 4, лит. А