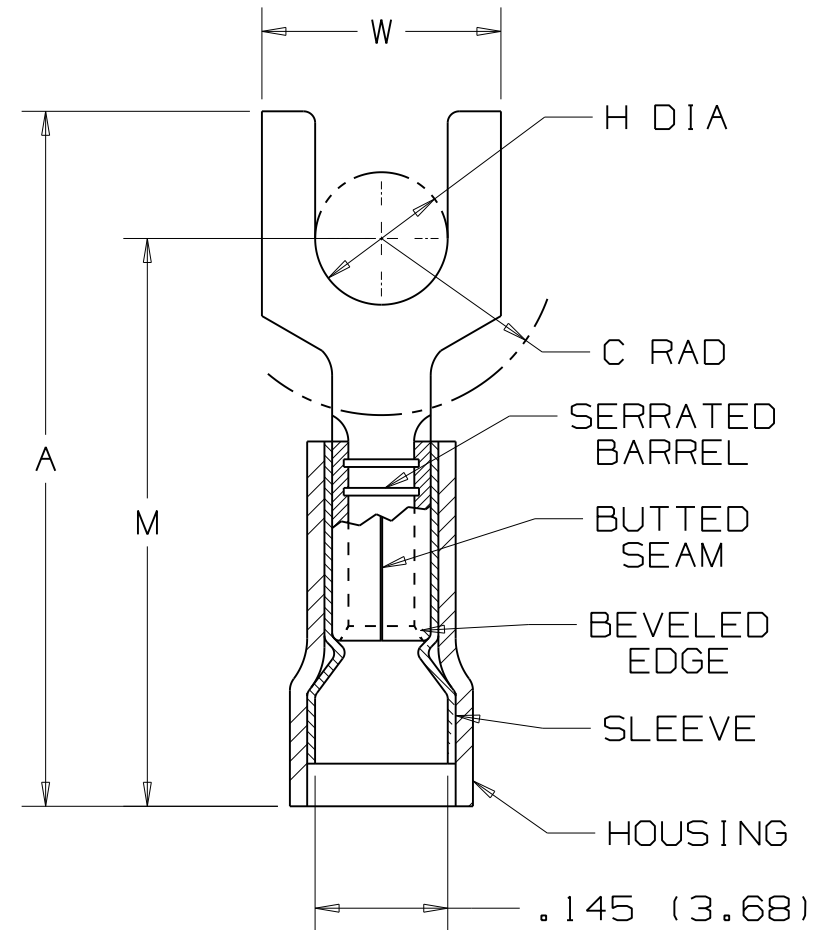


| PANDUIT PART NUMBER | STUD SIZE | DIMENSIONS in. | | | | |
|---------------------|-----------|----------------------|----------------------|---------------|----------------------|----------------------|
| | | A $\pm .03$ (.76) | W $\pm .01$ (.25) | C MIN | M $\pm .03$ (.76) | H $\pm .01$ (.25) |
| PNF 18-6F | #6 | .78 (19.79) | .30 (7.54) | .20 (4.95) | .64 (16.23) | .15 (3.73) |
| PNF 18-8F | #8 | .84 (21.34) | .32 (8.18) | .23 (5.81) | .67 (17.12) | .17 (4.39) |
| PNF 18-10F | #10 | .86 (21.77) | .35 (8.94) | .25 (6.30) | .69 (17.63) | .20 (5.03) |
| PNF 18-14F | 1/4" | 1.03 (26.14) | .44 (11.18) | .33 (8.41) | .78 (19.79) | .27 (6.79) |

NOTES:

- UL LISTED AND CSA CERTIFIED FOR:
 - 600 V MAX VOLTAGE RATING (1000V. MAX. IN SIGNS, FIXTURES AND LUMINARIES)
 - 221° (105°C) MAX TEMP RATING
 - #22-18 AWG SOLID OR STRANDED COPPER WIRE
- MATERIAL:
 - STAMPING: .032 (.81) THICK COPPER, TIN PLATED
 - HOUSING: RED NYLON
 - SLEEVE: BRASS, TIN PLATED
- SEE www.panduit.com FOR PART NUMBER SUFFIX DESIGNATION FOR PACKAGE SIZE.
- WIRE STRIP LENGTH: $7/32 +^{1/32}_{-0}$ (5.6 \pm .8)
- DIMENSIONS IN BRACKETS ARE IN MILLIMETERS
- INSTALLATION TOOLS:
 - UL LISTED AND CSA CERTIFIED: CT-100A, CT-400, CT-1550, CT-1551, CT-2500 WITH CT-2550CH CRIMP HEAD
 - PANDUIT APPROVED: CT-160, CT-260



LISTED
587H
E52164



CERTIFIED
LR31212

.145 (3.68)
MAX. WIRE
INSUL. DIA.
.070 (1.78)
MIN. WIRE
INSUL. DIA.

N41260BA/06

| | | | | | | | | |
|-----|----------|------|-----|---|-------|------|-----|---|
| 06 | 12/20/11 | FS | | Obsolete installation tools removed, UL information clarified, general dimensional updates. | | | | <p>TINLEY PARK, ILLINOIS</p> <p>#22-18 BARREL FORK, NYLON INSULATED FUNNELED WIRE ENTRY, .136 (3.45) MAX WIRE INSUL. DIAMETER</p> |
| 05 | 01/01 | KMD | | CAD FILE SPEC. WAS N41260AA_PCD_04 | | | | |
| 04 | 12/96 | JAMB | RLS | ADDED DIM., "MIN. WIRE INSUL. DIA." UPDATED NOTES | 05373 | LA | | |
| 03 | 3/95 | MS | RLS | UPDATED NOTES AND DIMENSIONS | 03052 | LA | | |
| REV | DATE | BY | CHK | DESCRIPTION | ECN# | CUST | APP | DRAWN BY: DAW CHK'D: LA SCALE: NONE DRAWING NO.: A41260 |

Компания «Океан Электроники» предлагает заключение долгосрочных отношений при поставках импортных электронных компонентов на взаимовыгодных условиях!

Наши преимущества:

- Поставка оригинальных импортных электронных компонентов напрямую с производств Америки, Европы и Азии, а так же с крупнейших складов мира;
- Широкая линейка поставок активных и пассивных импортных электронных компонентов (более 30 млн. наименований);
- Поставка сложных, дефицитных, либо снятых с производства позиций;
- Оперативные сроки поставки под заказ (от 5 рабочих дней);
- Экспресс доставка в любую точку России;
- Помощь Конструкторского Отдела и консультации квалифицированных инженеров;
- Техническая поддержка проекта, помощь в подборе аналогов, поставка прототипов;
- Поставка электронных компонентов под контролем ВП;
- Система менеджмента качества сертифицирована по Международному стандарту ISO 9001;
- При необходимости вся продукция военного и аэрокосмического назначения проходит испытания и сертификацию в лаборатории (по согласованию с заказчиком);
- Поставка специализированных компонентов военного и аэрокосмического уровня качества (Xilinx, Altera, Analog Devices, Intersil, Interpoint, Microsemi, Actel, Aeroflex, Peregrine, VPT, Syfer, Eurofarad, Texas Instruments, MS Kennedy, Miteq, Cobham, E2V, MA-COM, Hittite, Mini-Circuits, General Dynamics и др.);

Компания «Океан Электроники» является официальным дистрибьютором и эксклюзивным представителем в России одного из крупнейших производителей разъемов военного и аэрокосмического назначения «JONHON», а так же официальным дистрибьютором и эксклюзивным представителем в России производителя высокотехнологичных и надежных решений для передачи СВЧ сигналов «FORSTAR».



JONHON

«JONHON» (основан в 1970 г.)

Разъемы специального, военного и аэрокосмического назначения:

(Применяются в военной, авиационной, аэрокосмической, морской, железнодорожной, горно- и нефтедобывающей отраслях промышленности)

«FORSTAR» (основан в 1998 г.)

ВЧ соединители, коаксиальные кабели, кабельные сборки и микроволновые компоненты:

(Применяются в телекоммуникациях гражданского и специального назначения, в средствах связи, РЛС, а так же военной, авиационной и аэрокосмической отраслях промышленности).



Телефон: 8 (812) 309-75-97 (многоканальный)

Факс: 8 (812) 320-03-32

Электронная почта: ocean@oceanchips.ru

Web: <http://oceanchips.ru/>

Адрес: 198099, г. Санкт-Петербург, ул. Калинина, д. 2, корп. 4, лит. А