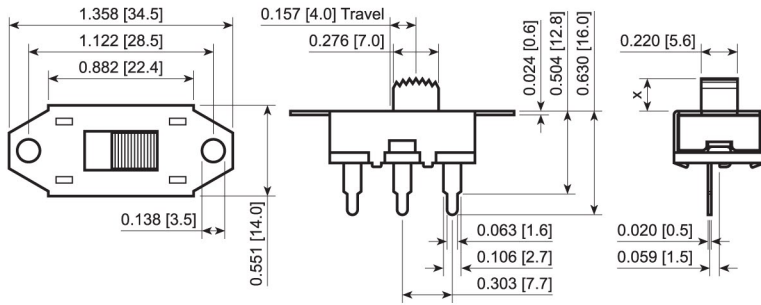
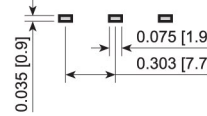




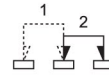
LSU11-120001Ax (x for Actuator Length)



Suggested PCB Layout



Electrical Schematic



FEATURES:

- PC Board and Solder Terminal Options
- RoHS and Lead-Free Compliant
- Customizable Actuator Height

SPECIFICATIONS:

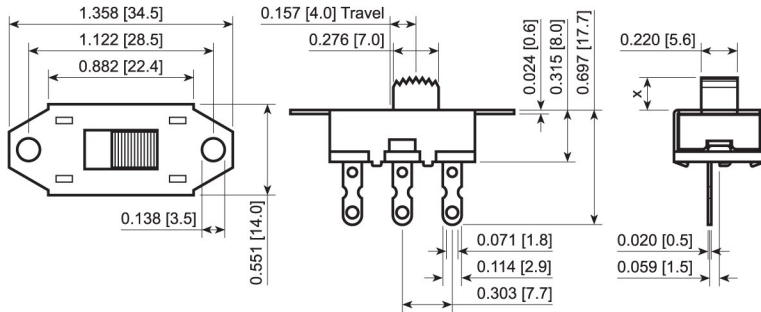
RATING: 11A 125VAC
5.5A 250VAC

ELECTRICAL LIFE: 10,000 Cycles
CONTACT RESISTANCE: 30mΩ Max.
INSULATION RESISTANCE: 500MΩ Min. at 500VDC
DIELECTRIC STRENGTH: 500VAC for 1 Minute

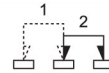
MATERIALS:

Body: Steel
ACTUATOR: Polyphenylene Oxide
BASE: Phenolic Board, UL94 V-0
CONTACTS: Silver Alloy
TERMINALS: Silver Plated Copper

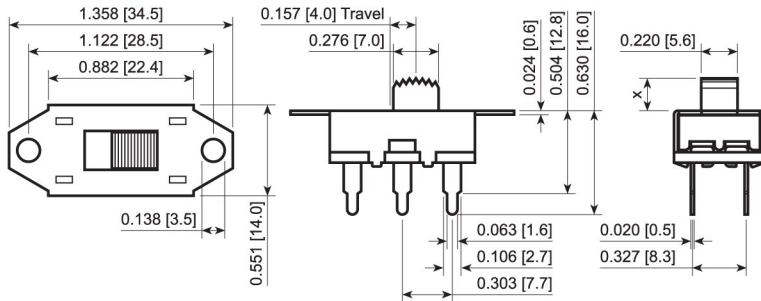
LSU11-120002Ax (x for Actuator Length)



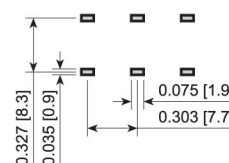
Electrical Schematic



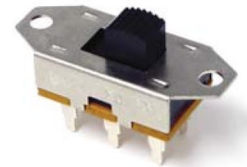
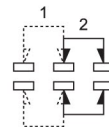
LSU11-220001Ax (x for Actuator Length)



Suggested PCB Layout

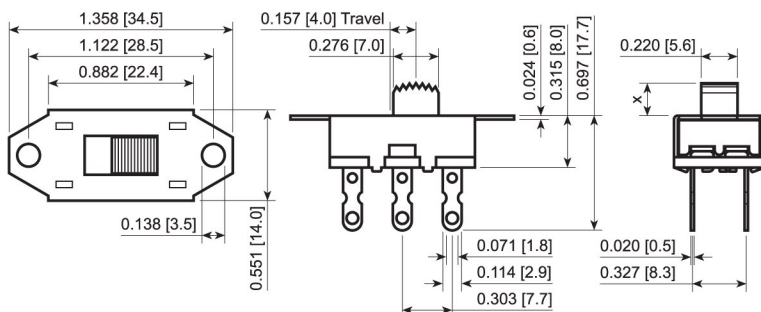


Electrical Schematic

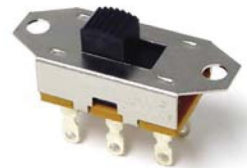
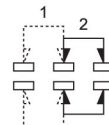


LSU11-220001A7

LSU11-220002Ax (x for Actuator Length)



Electrical Schematic



LSU11-220002A5

Series	Number of Poles / Positions	Model	Terminal Type	Actuator Type	Actuator Height
LSU11 - 11A, Vertical Knob	12 - 1 Pole, On-On 22 - 2 Pole, On-On	000 - 22.4 x 14.0, Unthreaded 001 - 22.4 x 14.0, Threaded	1 - PCB Pin 2 - Solder	A - Rounded Rridged	9 - 9mm (Standard) X - Varies From 2 to 20

EXAMPLE PART NUMBERS:

- LSU11-120001A9 1P2T On-On
Model 000, PCB Pins, 9.0mm Actuator
- LSU11-120002A9 1P2T On-On
Model 000, Solder, 9.0mm Actuator
- LSU11-220001A9 2P2T On-On
Model 000, PCB Pins, 9.0mm Actuator
- LSU11-220002A9 2P2T On-On
Model 000, Solder, 9.0mm Actuator

Компания «Океан Электроники» предлагает заключение долгосрочных отношений при поставках импортных электронных компонентов на взаимовыгодных условиях!

Наши преимущества:

- Поставка оригинальных импортных электронных компонентов напрямую с производств Америки, Европы и Азии, а так же с крупнейших складов мира;
- Широкая линейка поставок активных и пассивных импортных электронных компонентов (более 30 млн. наименований);
- Поставка сложных, дефицитных, либо снятых с производства позиций;
- Оперативные сроки поставки под заказ (от 5 рабочих дней);
- Экспресс доставка в любую точку России;
- Помощь Конструкторского Отдела и консультации квалифицированных инженеров;
- Техническая поддержка проекта, помощь в подборе аналогов, поставка прототипов;
- Поставка электронных компонентов под контролем ВП;
- Система менеджмента качества сертифицирована по Международному стандарту ISO 9001;
- При необходимости вся продукция военного и аэрокосмического назначения проходит испытания и сертификацию в лаборатории (по согласованию с заказчиком);
- Поставка специализированных компонентов военного и аэрокосмического уровня качества (Xilinx, Altera, Analog Devices, Intersil, Interpoint, Microsemi, Actel, Aeroflex, Peregrine, VPT, Syfer, Eurofarad, Texas Instruments, MS Kennedy, Miteq, Cobham, E2V, MA-COM, Hittite, Mini-Circuits, General Dynamics и др.);

Компания «Океан Электроники» является официальным дистрибьютором и эксклюзивным представителем в России одного из крупнейших производителей разъемов военного и аэрокосмического назначения «JONHON», а так же официальным дистрибьютором и эксклюзивным представителем в России производителя высокотехнологичных и надежных решений для передачи СВЧ сигналов «FORSTAR».



JONHON

«JONHON» (основан в 1970 г.)

Разъемы специального, военного и аэрокосмического назначения:

(Применяются в военной, авиационной, аэрокосмической, морской, железнодорожной, горно- и нефтедобывающей отраслях промышленности)

«FORSTAR» (основан в 1998 г.)

ВЧ соединители, коаксиальные кабели, кабельные сборки и микроволновые компоненты:

(Применяются в телекоммуникациях гражданского и специального назначения, в средствах связи, РЛС, а так же военной, авиационной и аэрокосмической отраслях промышленности).



Телефон: 8 (812) 309-75-97 (многоканальный)

Факс: 8 (812) 320-03-32

Электронная почта: ocean@oceanchips.ru

Web: <http://oceanchips.ru/>

Адрес: 198099, г. Санкт-Петербург, ул. Калинина, д. 2, корп. 4, лит. А