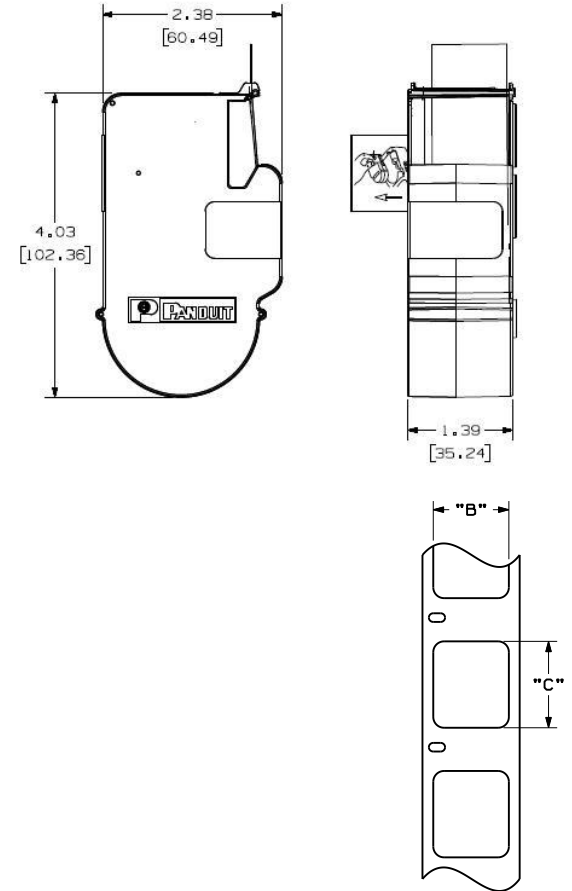


THIS COPY IS PROVIDED ON A RESTRICTED BASIS AND IS NOT TO BE USED IN ANY WAY DETRIMENTAL TO THE INTERESTS OF PANDUIT CORP.

PANDUIT PART NO.	PART DESCRIPTION	MATERIAL	"B"	"C"	LABELS/ROLL
C060X020YJC	WHITE, POLYESTER LABEL	GMY4-W	0.60 [ 15.24 ]	0.20 [ 5.08 ]	750
C100X025YJC	WHITE, POLYESTER LABEL	GMY4-W	1.00 [ 25.40 ]	0.25 [ 6.35 ]	500
C100X025YLC	YELLOW, POLYESTER LABEL	GMY4-W	1.00 [ 25.40 ]	0.25 [ 6.35 ]	500
C100X050CBC	WHITE, VINYL CLOTH LABEL	GMC4	1.00 [ 25.40 ]	0.50 [ 12.70 ]	175
C100X050YJC	WHITE, POLYESTER LABEL	GMY4-W	1.00 [ 25.40 ]	0.50 [ 12.70 ]	500
C100X050YMC	SILVER, POLYESTER LABEL	GMY4-S	1.00 [ 25.40 ]	0.50 [ 12.70 ]	500
C150X075YJC	WHITE, POLYESTER LABEL	GMY4-W	0.75 [ 19.05 ]	1.50 [ 38.10 ]	250
C200X050CBC	WHITE, POLYESTER LABEL	GMC4	0.50 [ 12.70 ]	2.00 [ 50.80 ]	50
C200X050YJC	WHITE, POLYESTER LABEL	GMY4-W	0.50 [ 12.70 ]	2.00 [ 50.80 ]	200
C200X100YJC	WHITE, POLYESTER LABEL	GMY4-W	1.00 [ 25.40 ]	2.00 [ 50.80 ]	200
C200X100YMC	SILVER, POLYESTER LABEL	GMY4-S	1.00 [ 25.40 ]	2.00 [ 50.80 ]	150
C100X050YPC	WHITE, POLYESTER LABEL	GMY4-HT	0.50 [ 12.70 ]	1.00 [ 25.4 ]	250
C150X075YPC	WHITE, POLYESTER LABEL	GMY4-HT	0.75 [ 19.05 ]	1.50 [ 38.1 ]	175
C200X050YPC	WHITE, POLYESTER LABEL	GMY4-HT	0.50 [ 12.70 ]	2.00 [ 50.80 ]	150
C200X100YPC	WHITE, POLYESTER LABEL	GMY4-HT	1.00 [ 25.40 ]	2.00 [ 50.80 ]	150



STYLE 1

4

NOTES:  
1. DIMENSIONS IN [ ] ARE IN MILLIMETERS.

CAD FILENAME/LAYERS  
I00743EY-DC-C10703/06F

PANDUIT CORP. TINLEY PARK, ILLINOIS

CUSTOMER DRAWING  
P1 C\*\*\*X\*\*\* CASSETTE  
GENERAL COMPONENT LABEL

UNLESS OTHERWISE SPECIFIED,  
DIMENSIONAL TOLERANCES ARE:  
(.X) ± .1 (XXX) ± .025  
(.XX) ± .030 ANGLES ±

UNLESS OTHERWISE SPECIFIED,  
ALL DIMENSIONS ARE GIVEN  
IN INCHES, THIRD ANGLE PROJECTION.

DRAWN BY  
RVU

MAT'L:

SCALE  
FULL

DATE  
4/30/08

SEE TABLE

DRAWING NO.

C10703

DWG  
A  
SIZE

CHK  
*[Signature]*

REV	DATE	BY	CHK	DESCRIPTION	ECN	R	CUST	SUP
4	5/9/11	RVU		ADD NEW PN: C150X075YPC.	6386	R		
3	9/22/10	RVU		ADDED C100X050YPC, AND C200X050YPC TO CHART.	6152	R		
2	6/17/10	RVU		ADDED C100X025YLC TO CHART.	6065	R		
1	6/29/09	LDG		ADDED C200X100YPC TO CHART	5774	R		
0	4/30/08	RVU		DRAWING RELEASE	5403	R		

Компания «Океан Электроники» предлагает заключение долгосрочных отношений при поставках импортных электронных компонентов на взаимовыгодных условиях!

Наши преимущества:

- Поставка оригинальных импортных электронных компонентов напрямую с производств Америки, Европы и Азии, а так же с крупнейших складов мира;
- Широкая линейка поставок активных и пассивных импортных электронных компонентов (более 30 млн. наименований);
- Поставка сложных, дефицитных, либо снятых с производства позиций;
- Оперативные сроки поставки под заказ (от 5 рабочих дней);
- Экспресс доставка в любую точку России;
- Помощь Конструкторского Отдела и консультации квалифицированных инженеров;
- Техническая поддержка проекта, помощь в подборе аналогов, поставка прототипов;
- Поставка электронных компонентов под контролем ВП;
- Система менеджмента качества сертифицирована по Международному стандарту ISO 9001;
- При необходимости вся продукция военного и аэрокосмического назначения проходит испытания и сертификацию в лаборатории (по согласованию с заказчиком);
- Поставка специализированных компонентов военного и аэрокосмического уровня качества (Xilinx, Altera, Analog Devices, Intersil, Interpoint, Microsemi, Actel, Aeroflex, Peregrine, VPT, Syfer, Eurofarad, Texas Instruments, MS Kennedy, Miteq, Cobham, E2V, MA-COM, Hittite, Mini-Circuits, General Dynamics и др.);

Компания «Океан Электроники» является официальным дистрибьютором и эксклюзивным представителем в России одного из крупнейших производителей разъемов военного и аэрокосмического назначения «JONHON», а так же официальным дистрибьютором и эксклюзивным представителем в России производителя высокотехнологичных и надежных решений для передачи СВЧ сигналов «FORSTAR».



## JONHON

«JONHON» (основан в 1970 г.)

Разъемы специального, военного и аэрокосмического назначения:

(Применяются в военной, авиационной, аэрокосмической, морской, железнодорожной, горно- и нефтедобывающей отраслях промышленности)

«FORSTAR» (основан в 1998 г.)

ВЧ соединители, коаксиальные кабели,  
кабельные сборки и микроволновые компоненты:

(Применяются в телекоммуникациях гражданского и специального назначения, в средствах связи, РЛС, а так же военной, авиационной и аэрокосмической отраслях промышленности).



Телефон: 8 (812) 309-75-97 (многоканальный)

Факс: 8 (812) 320-03-32

Электронная почта: [ocean@oceanchips.ru](mailto:ocean@oceanchips.ru)

Web: <http://oceanchips.ru/>

Адрес: 198099, г. Санкт-Петербург, ул. Калинина, д. 2, корп. 4, лит. А