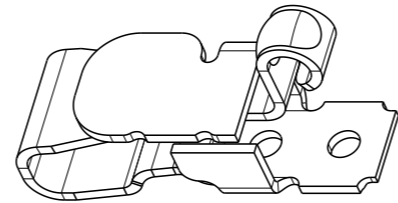
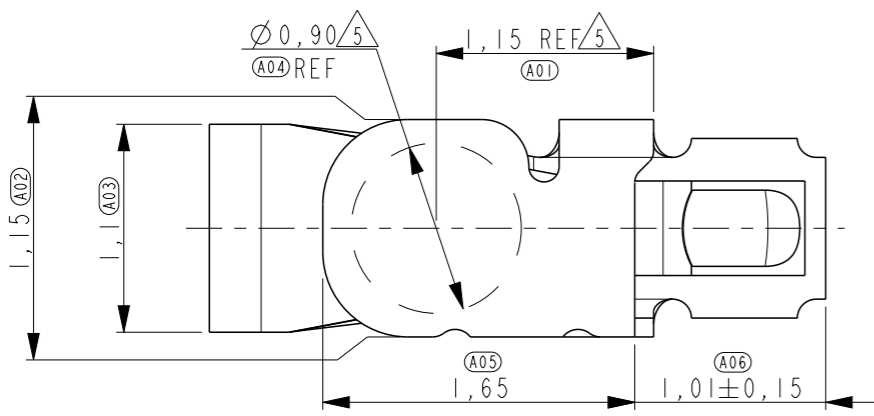
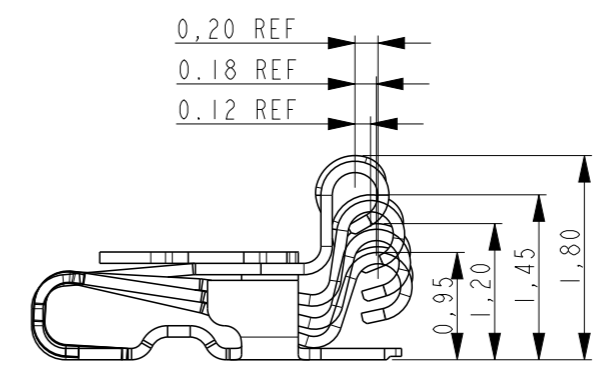


THIS DRAWING IS UNPUBLISHED. RELEASED FOR PUBLICATION
 © COPYRIGHT - BY - ALL RIGHTS RESERVED.

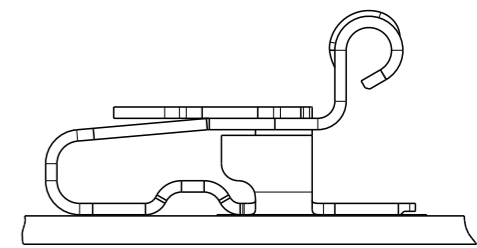
| LOC | DIST | REVISIONS | | | | |
|-----|------|-------------|-------------------|-----------|------|-----|
| P | LTR | DESCRIPTION | DATE | DWN | APVD | |
| ES | 00 | A1 | ADD DEFORMED VIEW | 24DEC2012 | T.Z | S.Y |



SCALE 15:1

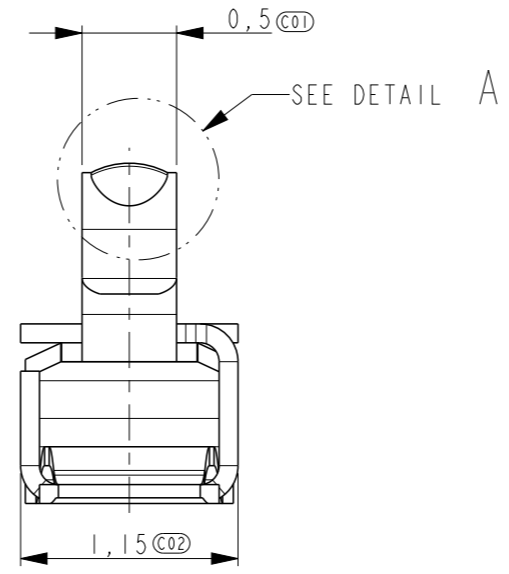
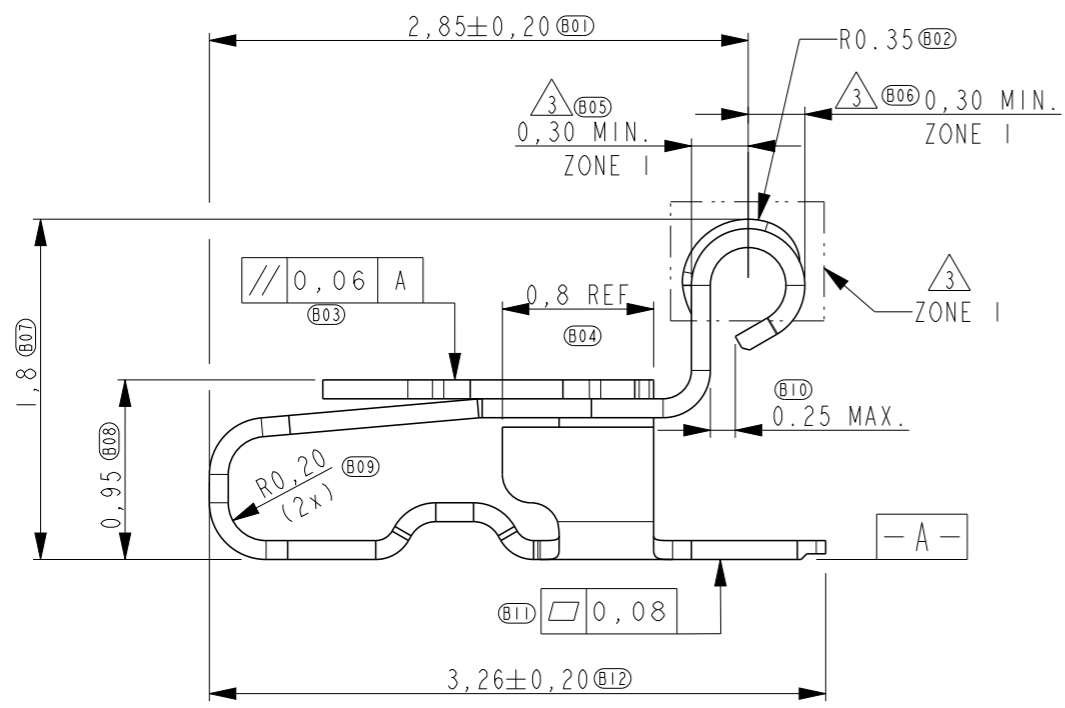


REFERENCE DEFORMED VIEW

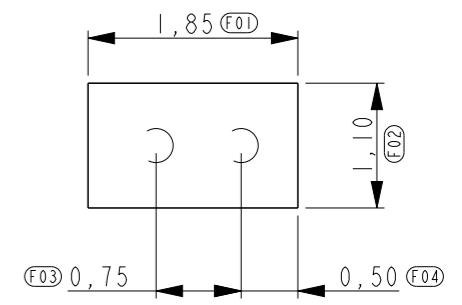


SCALE 15:1

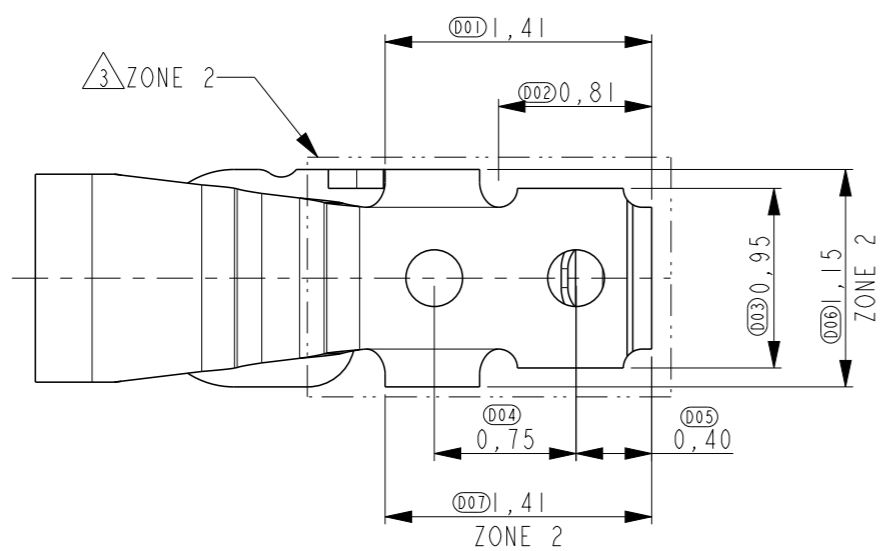
REFERENCE VIEW FOR COMPONENT PLACEMENT



DETAIL A
SCALE 50:1



RECOMMENDED PWB LAY-OUT (±0.05)
DASHED CIRCLES ARE THE LOCATION OF THE SPRING FINGER BOTTOM HOLES



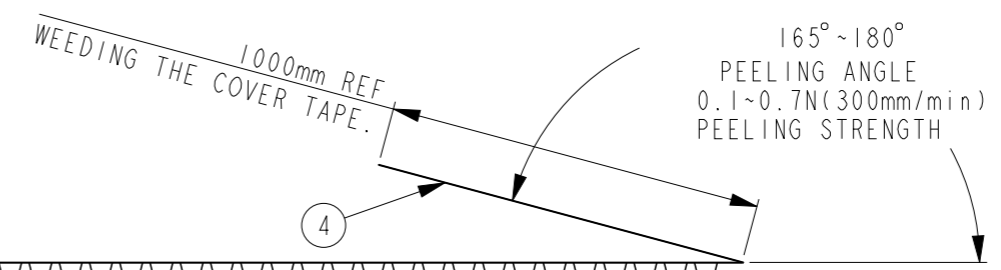
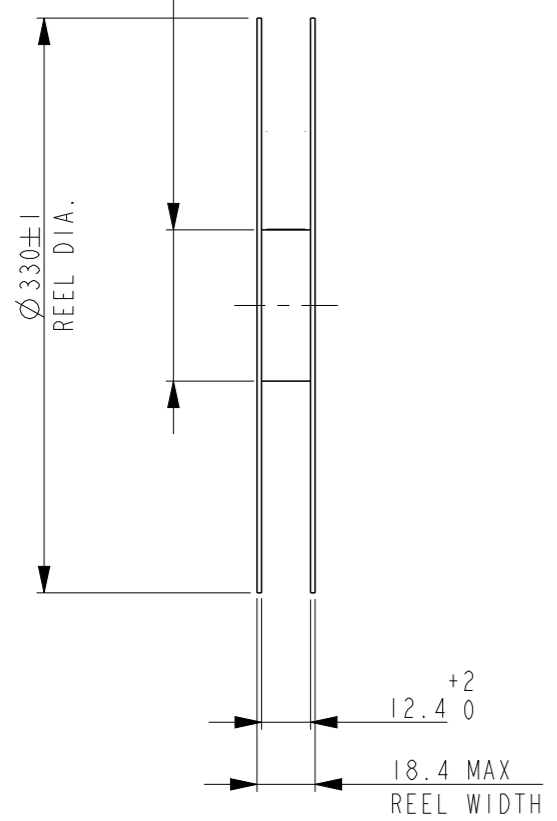
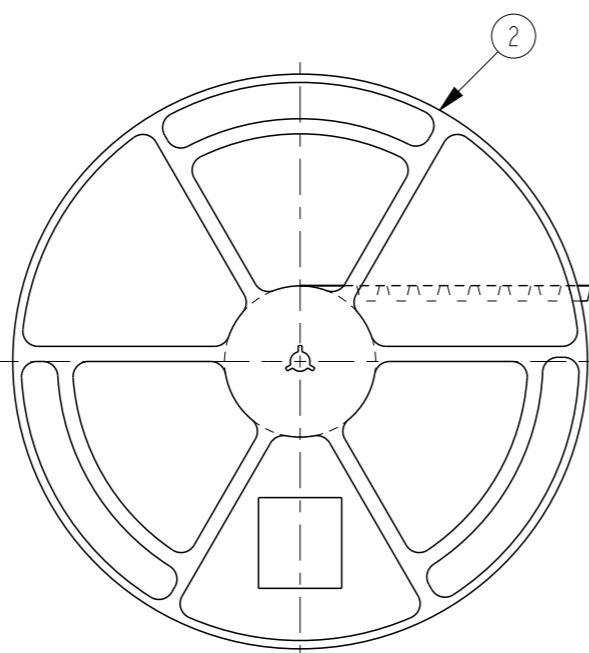
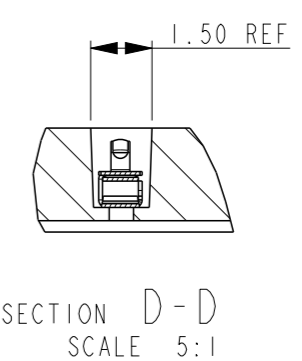
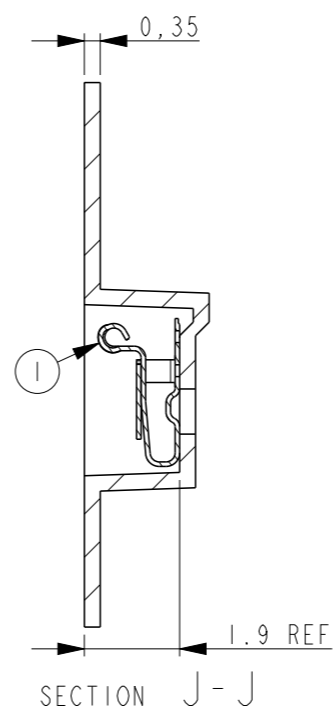
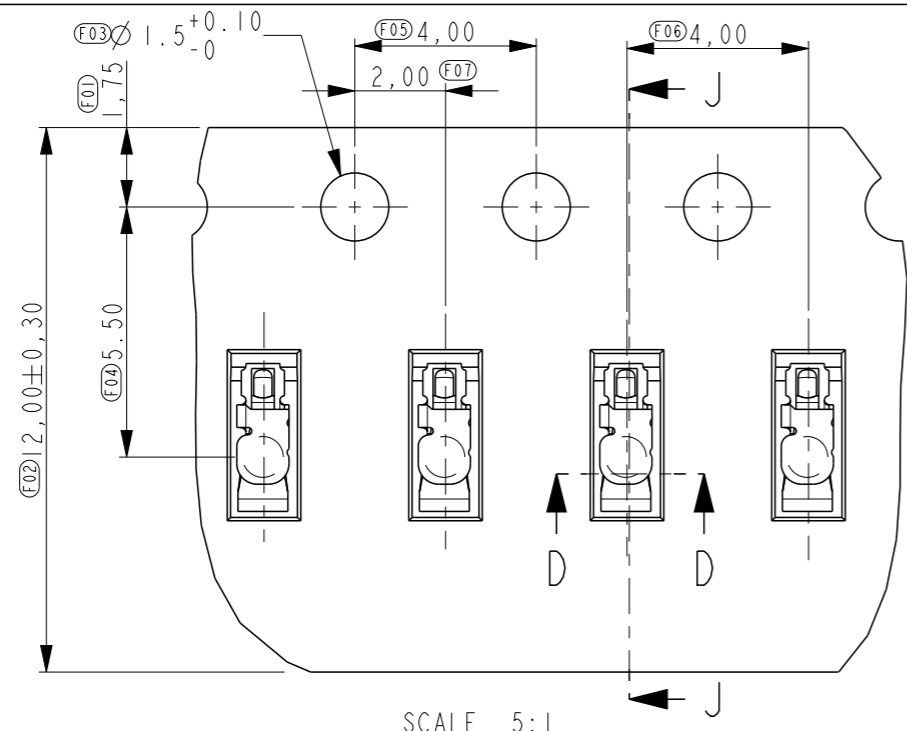
- 1 PART NUMBER: 1551572-5 AS SHOWN.
- 2 MATERIAL: STAINLESS STEEL.
- 3 PLATING: 1,3um MIN. NICKEL UNDERLAYER ALL OVER
 ZONE 1: 0,30um MIN. GOLD
 ZONE 2: 0,01-0,2um GOLD FLASH
- 4 NORMAL FORCE: 0.6±0.2N AT THE NORMAL HEIGHT 1.2MM.
- 5 INDICATED SURFACE TO BE USED AS PICK AND PLACE SURFACE.

| | | | | | |
|--|--|---------------------------------|--|--------------------------------|--|
| THIS DRAWING IS A CONTROLLED DOCUMENT. | | DWN 06 July 2010 Tony Zhang | | TE Connectivity | |
| DIMENSIONS: mm | | CHK 06 July 2010 Xiang Xu | | | |
| TOLERANCES UNLESS OTHERWISE SPECIFIED: | | APVD 06 July 2010 Steven Yao | | NAME SPRING FINGER H=1,8 | |
| 0 PLC ±0.2 1 PLC ±0.1 2 PLC ±0.1 3 PLC ±0.05 4 PLC ± ANGLES ±5° | | PRODUCT SPEC 108-115008-3 | | APPLICATION SPEC - | |
| MATERIAL 2 | | FINISH 3 | | SIZE A3 | |
| | | WEIGHT - | | CAGE CODE 00779 | |
| | | CUSTOMER DRAWING | | DRAWING NO C=1551572 | |
| | | SCALE 25:1 | | RESTRICTED TO - | |
| | | SHEET 1 | | OF 2 | |
| | | REV A1 | | | |

THIS DRAWING IS UNPUBLISHED. RELEASED FOR PUBLICATION. ALL RIGHTS RESERVED.

LOC ES DIST 00

| REVISIONS | | | | | |
|-----------|-----|-------------|------|-----|------|
| P | LTR | DESCRIPTION | DATE | DWN | APVD |
| - | - | SEE SHEET 1 | - | - | - |



| | | |
|------|---------------|------|
| I | COVER TAPE | ④ |
| I | EMBOSS | ③ |
| I | PLASTIC REEL | ② |
| 6000 | SPRING FINGER | ① |
| QTY | DESCRIPTION | ITEM |

300 REF WITHOUT CHARGE WITH PRODUCT CHARGE 6000EA/REEL WITHOUT CHARGE 100~125HOLES

PACKAGING REEL AS SHOWN

| | | | | | |
|--|--|--------------|--|------------------------|---------------|
| THIS DRAWING IS A CONTROLLED DOCUMENT. | | DWN | | TE Connectivity | |
| DIMENSIONS: mm | | CHK | | | |
| TOLERANCES UNLESS OTHERWISE SPECIFIED: | | APVD | | | |
| 0 PLC ±0.2 1 PLC ±0.1 2 PLC ±0.1 3 PLC ±0.05 4 PLC ± ANGLES ±5° | | PRODUCT SPEC | | | |
| MATERIAL | | FINISH | | NAME | |
| | | | | SPRING FINGER H=1,8 | |
| | | | | SIZE | CAGE CODE |
| | | | | A3 | 00779 |
| | | | | DRAWING NO | RESTRICTED TO |
| | | | | C=1551572 | - |
| | | | | WEIGHT | |
| | | | | CUSTOMER DRAWING | SCALE 25:1 |
| | | | | | SHEET 2 OF 2 |
| | | | | | REV A1 |

Компания «Океан Электроники» предлагает заключение долгосрочных отношений при поставках импортных электронных компонентов на взаимовыгодных условиях!

Наши преимущества:

- Поставка оригинальных импортных электронных компонентов напрямую с производств Америки, Европы и Азии, а так же с крупнейших складов мира;
- Широкая линейка поставок активных и пассивных импортных электронных компонентов (более 30 млн. наименований);
- Поставка сложных, дефицитных, либо снятых с производства позиций;
- Оперативные сроки поставки под заказ (от 5 рабочих дней);
- Экспресс доставка в любую точку России;
- Помощь Конструкторского Отдела и консультации квалифицированных инженеров;
- Техническая поддержка проекта, помощь в подборе аналогов, поставка прототипов;
- Поставка электронных компонентов под контролем ВП;
- Система менеджмента качества сертифицирована по Международному стандарту ISO 9001;
- При необходимости вся продукция военного и аэрокосмического назначения проходит испытания и сертификацию в лаборатории (по согласованию с заказчиком);
- Поставка специализированных компонентов военного и аэрокосмического уровня качества (Xilinx, Altera, Analog Devices, Intersil, Interpoint, Microsemi, Actel, Aeroflex, Peregrine, VPT, Syfer, Eurofarad, Texas Instruments, MS Kennedy, Miteq, Cobham, E2V, MA-COM, Hittite, Mini-Circuits, General Dynamics и др.);

Компания «Океан Электроники» является официальным дистрибьютором и эксклюзивным представителем в России одного из крупнейших производителей разъемов военного и аэрокосмического назначения «JONHON», а так же официальным дистрибьютором и эксклюзивным представителем в России производителя высокотехнологичных и надежных решений для передачи СВЧ сигналов «FORSTAR».



JONHON

«JONHON» (основан в 1970 г.)

Разъемы специального, военного и аэрокосмического назначения:

(Применяются в военной, авиационной, аэрокосмической, морской, железнодорожной, горно- и нефтедобывающей отраслях промышленности)

«FORSTAR» (основан в 1998 г.)

ВЧ соединители, коаксиальные кабели, кабельные сборки и микроволновые компоненты:

(Применяются в телекоммуникациях гражданского и специального назначения, в средствах связи, РЛС, а так же военной, авиационной и аэрокосмической отраслях промышленности).



Телефон: 8 (812) 309-75-97 (многоканальный)

Факс: 8 (812) 320-03-32

Электронная почта: ocean@oceanchips.ru

Web: <http://oceanchips.ru/>

Адрес: 198099, г. Санкт-Петербург, ул. Калинина, д. 2, корп. 4, лит. А