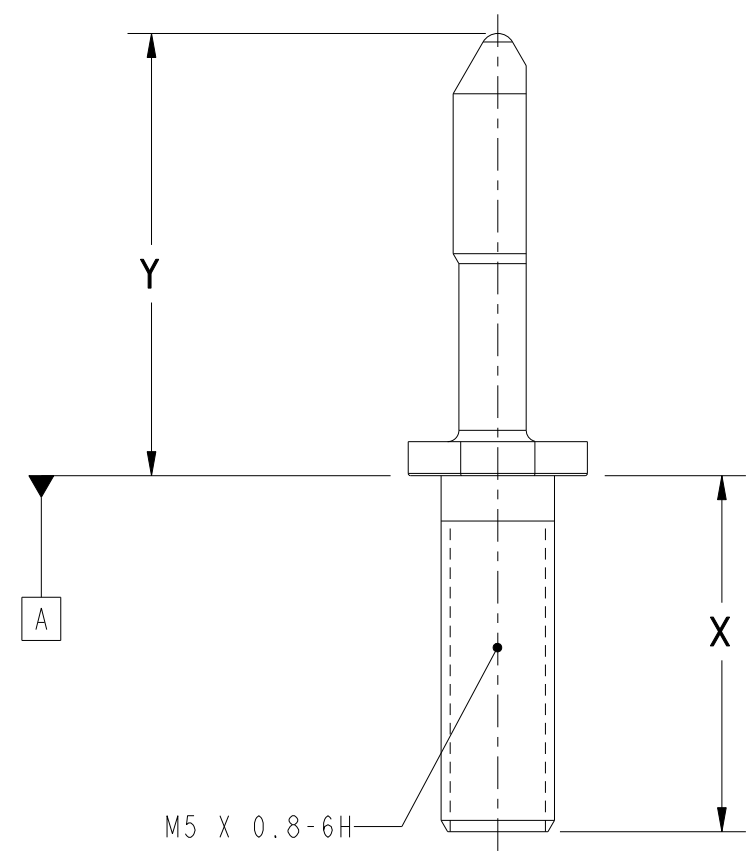
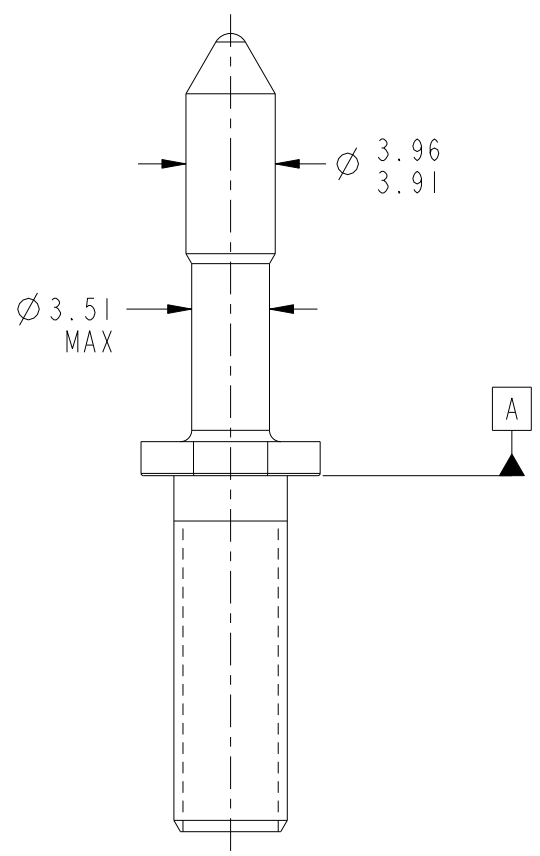
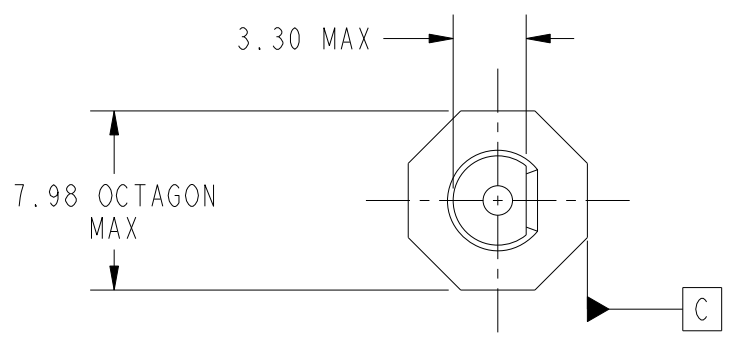


REV	SCR NO.	DESCRIPTION	BY	DATE	APPROVED
B	55338	NEW RELEASE	B.B.	06/16/10	H. COOK
D	55560	ADDED 564-0528-000 & 564-0529-000	R.C.	05/26/11	H. COOK
E	56057	ADDED 564-0534-553 & 564-0535-553	R.C.	08/28/12	H. COOK



PART NO	Y (MAX)	X (MAX)
564-0496-000	19.58	15.78
564-0504-000	19.58	14.58
564-0505-000	19.58	17.08
564-0506-000	19.58	11.58
564-0507-000	22.58	14.58
564-0508-000	22.58	15.78
564-0509-000	22.58	17.08
564-0510-000	22.58	11.58
564-0528-000	22.58	8.88
564-0529-000	19.58	8.88
564-0534-553	19.58	12.78
564-0535-553	22.58	12.78

- NOTES:
- MATERIAL: STAINLESS STEEL TYPE 303 PASSIVATED PER SAE-AMS-QQ-P-35.
 - PARTS TO BE FREE OF BURRS IN EXCESS OF 0.05 MAX UNLESS OTHERWISE SPECIFIED.

PROENGINEER PART	TOLERANCES		DWN 05/11/10	Amphenol Corporation AMPHENOL BACKPLANE SYSTEMS NASHUA, NH 03063
	0.0	± -	B.BAILEY	
	0.00	± -	CHK 06/11/10	
V60_STEP_GUIDE_PIN.PART	0.000	± -	R.CHIFFY	TITLE CONNECTOR, BACKPLANE SHORT KEYING/GUIDANCE PIN VIPER V60
PROENGINEER DRAWING	ANGLES	± -	H. COOK	
C5640504500	UNLESS OTHERWISE SPECIFIED DIMENSIONS ARE IN MILLIMETERS			PART NO. SEE TABLE I
 INTERPRET PER ASME Y14.5M	CUSTOMER USE DRAWING			DRAWING NO. C-564-0504-500
				CODE IDENT 55KX1

Компания «Океан Электроники» предлагает заключение долгосрочных отношений при поставках импортных электронных компонентов на взаимовыгодных условиях!

Наши преимущества:

- Поставка оригинальных импортных электронных компонентов напрямую с производств Америки, Европы и Азии, а так же с крупнейших складов мира;
- Широкая линейка поставок активных и пассивных импортных электронных компонентов (более 30 млн. наименований);
- Поставка сложных, дефицитных, либо снятых с производства позиций;
- Оперативные сроки поставки под заказ (от 5 рабочих дней);
- Экспресс доставка в любую точку России;
- Помощь Конструкторского Отдела и консультации квалифицированных инженеров;
- Техническая поддержка проекта, помощь в подборе аналогов, поставка прототипов;
- Поставка электронных компонентов под контролем ВП;
- Система менеджмента качества сертифицирована по Международному стандарту ISO 9001;
- При необходимости вся продукция военного и аэрокосмического назначения проходит испытания и сертификацию в лаборатории (по согласованию с заказчиком);
- Поставка специализированных компонентов военного и аэрокосмического уровня качества (Xilinx, Altera, Analog Devices, Intersil, Interpoint, Microsemi, Actel, Aeroflex, Peregrine, VPT, Syfer, Eurofarad, Texas Instruments, MS Kennedy, Miteq, Cobham, E2V, MA-COM, Hittite, Mini-Circuits, General Dynamics и др.);

Компания «Океан Электроники» является официальным дистрибьютором и эксклюзивным представителем в России одного из крупнейших производителей разъемов военного и аэрокосмического назначения «JONHON», а так же официальным дистрибьютором и эксклюзивным представителем в России производителя высокотехнологичных и надежных решений для передачи СВЧ сигналов «FORSTAR».



JONHON

«JONHON» (основан в 1970 г.)

Разъемы специального, военного и аэрокосмического назначения:

(Применяются в военной, авиационной, аэрокосмической, морской, железнодорожной, горно- и нефтедобывающей отраслях промышленности)

«FORSTAR» (основан в 1998 г.)

ВЧ соединители, коаксиальные кабели, кабельные сборки и микроволновые компоненты:

(Применяются в телекоммуникациях гражданского и специального назначения, в средствах связи, РЛС, а так же военной, авиационной и аэрокосмической отраслях промышленности).



Телефон: 8 (812) 309-75-97 (многоканальный)

Факс: 8 (812) 320-03-32

Электронная почта: ocean@oceanchips.ru

Web: <http://oceanchips.ru/>

Адрес: 198099, г. Санкт-Петербург, ул. Калинина, д. 2, корп. 4, лит. А