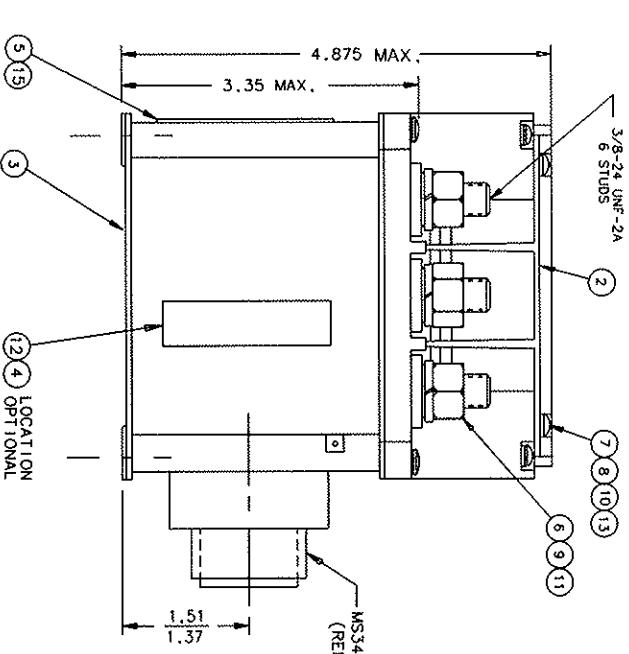
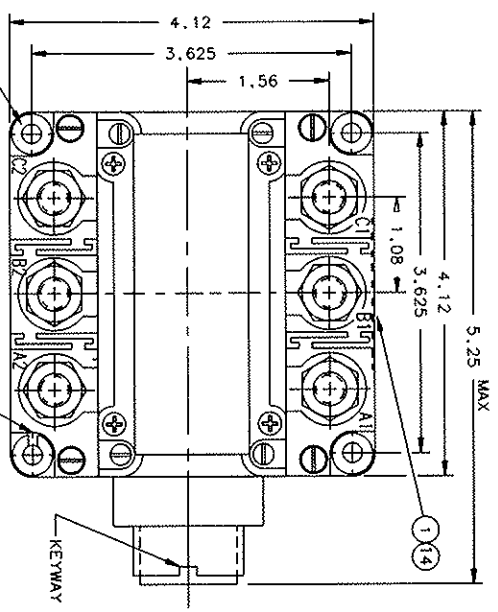


FAA/PMA

B-429CA REV. 1



CONSTRUCTION
MAIN CONTACTS
CONFIGURATION
VOLTAGE
CURRENT RES.
IND. RUPTURE

*AUXILIARY CONTACTS
CONFIGURATION
VOLTAGE
CURRENT RES.
IND. RUPTURE

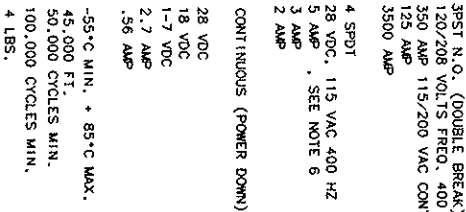
COIL DATA
DUTY CYCLE
OPERATING VOLTAGE
NOMINAL
PICKUP MAX.
DROPOUT
INRUSH
HOLD

ENVIRONMENTAL DATA
OPERATING TEMP.
ALTITUDE
LIFE ELECTRICAL
LIFE MECHANICAL
WEIGHT MAX. (EST)
OPERATE TIMES AT 28 VDC AT 25°C

CONTINUOUS (POWER DOWN)
28 VDC
18 VDC
1-7 VDC
2.7 AMP
.56 AMP

NOTES:
1. TERMINAL COVER ITEM NO. 2 REMOVED FROM TOP VIEW.
2. ITEMS NO. 1 & 5 LOCATION OPTIONAL
3. MOUNTING SURFACE SHALL PROVIDE ELECTRICAL GROUND.
4. THIS UNIT MEETS THE APPLICABLE PORTIONS
OF MIL-R 6106

5. TRANSIENT VOLTAGE LIMITED TO 45 VOLTS MAX.
* 6. AUXS J,K,L & M,N,P. CURRENT .1 AMP RES OR IND AT 28 VDC
7. DIMS TO BE JANIX 1000 PIV



REV	DESCRIPTION	DATE	APPROVED
D 24767	ADD ITEMS 14 & 15 ITEM 4 WAS 39529-001* ITEM 6 WAS *90407-143* ITEM 9 WAS 51704-024* ITEM 11 WAS *51807-084*	93/09/21	WS
E 29044	1.51/1.37 WAS 1.43	95/10/25	RS
F 35177	NOTE 6 WAS *RES .1 AMP AT 5V*	98/03/27	RS

ITEM NO.	QTY	PART OR IDENTIFYING NO.	NOMENCLATURE OR DESCRIPTION	FSOQ NO.	DRAWING OR SPECIFICATION	MATERIAL OR NOTE
15	1	39529-002	OVERLAY			
14	1	39529-001	OVERLAY			MYLAR
13	4	51701-180	WASHER 3/16 X .103 X .015			
12	1	58400-117	PLATE-FAA/PMA			BRASS
11	6	51807-084	WASHER LOCK .575 .687 .094 S.P			BRONZE
10	4	51804-021	WASHER LOCK NO. 4 INT.			BRASS
9	6	51704-024	WASHER 5/8 X 25/64 X .062 FLAT			STEEL
8	4	51701-291	WASHER .250 .113 .015 FLAT			STEEL
7	4	51204-391	SCREW 4-40 X 1/4 BD. HD.			STEEL
6	6	50407-164	NUI-3/8-24 X 5/8 X 7/32 HEX			BRASS
5	1	40820-002	PLATE-WIRING DIAGRAM			
4	1	39529-024	OVERLAY			
3	1	36813-040	CONTACTOR ASSEMBLY-PRIMARY			
2	2	35744-001	COVER-TERMINAL			
1	1	16043-001	PLATE-NAME			

UNLESS OTHERWISE SPECIFIED DIMENSIONS ARE IN INCHES	2 PL. DEC. 13 PL. DEC. ANGLES	±.06	±.010	± 1°
---	-------------------------------	------	-------	------

REF: DOUGLAS MD-111	DR BY: RLS 98/04/13	CHK BY: RLS 98/04/13	ENGR: WZL 98/04/13	MFG: WZL 98/04/13	RELEASE: WZL 98/04/13	CONTR NO.:	COVT APPVL:
---------------------	---------------------	----------------------	--------------------	-------------------	-----------------------	------------	-------------

HARTMAN ELECTRICAL MANUFACTURING
MANSFIELD, OHIO
CONTACTOR-3PST N.O.
350 AMP 120/208V 400 HZ
SIZE CODE IDENT DWG NO. C 74063 B-429CA
SCALE NONE SHEET

Компания «Океан Электроники» предлагает заключение долгосрочных отношений при поставках импортных электронных компонентов на взаимовыгодных условиях!

Наши преимущества:

- Поставка оригинальных импортных электронных компонентов напрямую с производств Америки, Европы и Азии, а так же с крупнейших складов мира;
- Широкая линейка поставок активных и пассивных импортных электронных компонентов (более 30 млн. наименований);
- Поставка сложных, дефицитных, либо снятых с производства позиций;
- Оперативные сроки поставки под заказ (от 5 рабочих дней);
- Экспресс доставка в любую точку России;
- Помощь Конструкторского Отдела и консультации квалифицированных инженеров;
- Техническая поддержка проекта, помощь в подборе аналогов, поставка прототипов;
- Поставка электронных компонентов под контролем ВП;
- Система менеджмента качества сертифицирована по Международному стандарту ISO 9001;
- При необходимости вся продукция военного и аэрокосмического назначения проходит испытания и сертификацию в лаборатории (по согласованию с заказчиком);
- Поставка специализированных компонентов военного и аэрокосмического уровня качества (Xilinx, Altera, Analog Devices, Intersil, Interpoint, Microsemi, Actel, Aeroflex, Peregrine, VPT, Syfer, Eurofarad, Texas Instruments, MS Kennedy, Miteq, Cobham, E2V, MA-COM, Hittite, Mini-Circuits, General Dynamics и др.);

Компания «Океан Электроники» является официальным дистрибьютором и эксклюзивным представителем в России одного из крупнейших производителей разъемов военного и аэрокосмического назначения «JONHON», а так же официальным дистрибьютором и эксклюзивным представителем в России производителя высокотехнологичных и надежных решений для передачи СВЧ сигналов «FORSTAR».



JONHON

«JONHON» (основан в 1970 г.)

Разъемы специального, военного и аэрокосмического назначения:

(Применяются в военной, авиационной, аэрокосмической, морской, железнодорожной, горно- и нефтедобывающей отраслях промышленности)

«FORSTAR» (основан в 1998 г.)

ВЧ соединители, коаксиальные кабели, кабельные сборки и микроволновые компоненты:

(Применяются в телекоммуникациях гражданского и специального назначения, в средствах связи, РЛС, а так же военной, авиационной и аэрокосмической отраслях промышленности).



Телефон: 8 (812) 309-75-97 (многоканальный)

Факс: 8 (812) 320-03-32

Электронная почта: ocean@oceanchips.ru

Web: <http://oceanchips.ru/>

Адрес: 198099, г. Санкт-Петербург, ул. Калинина, д. 2, корп. 4, лит. А