

4

3

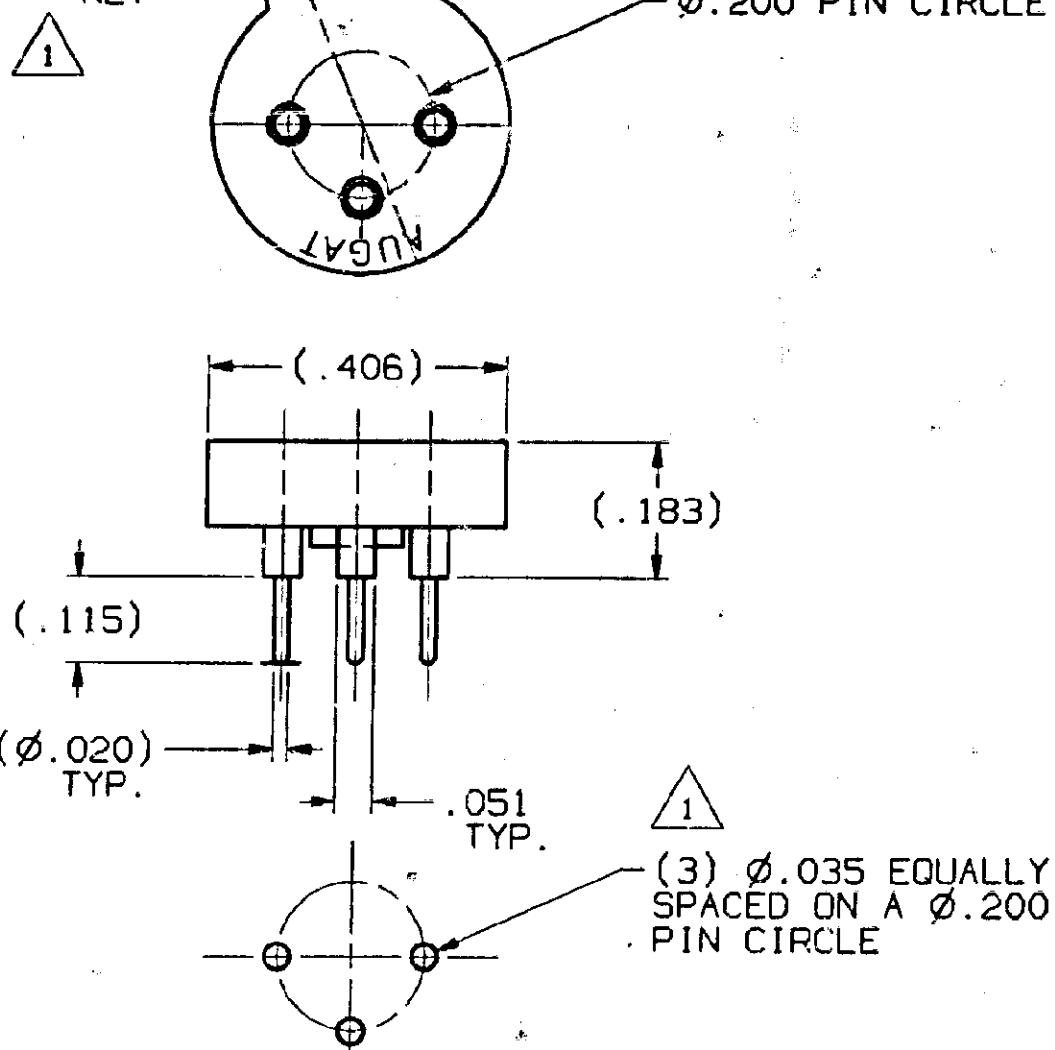
2

1

CONVERSION CHART

INCH	MM
.002	0.05
.010	0.25
.020	0.51
.035	0.88
.051	1.30
.115	2.92
.185	4.70
.200	5.08
.406	10.31

POLARIZATION KEY



SPECIFICATIONS:

MATERIALS:

INSULATOR: POLYAMIDE (COLOR: RED)
 SLEEVE: COPPER ALLOY, GOLD OVER NICKEL PLATE.
 CONTACT: COPPER ALLOY, GOLD OVER NICKEL PLATE.

ELECTRICAL:

CONTACT RESISTANCE: 20 MILLIOHMS MAX.
 CONTACT RATING: 3 AMPS.
 DIELECTRIC WITHSTANDING VOLTAGE: 600 VOLTS.

MECHANICAL:

OPERATIONAL TEMPERATURE: -67°F TO +257°F
 (-55°C TO +125°C)
 WITHDRAWAL FORCE: 14.1g MIN.

NOTES:

- INTERPRET DRAWING PER ASME Y14.5M-1994.
- ASSEMBLY WILL ACCEPT Ø.016/.020 LEADS.

RECOMMENDED HOLE LAYOUT
 TOLERANCE: ±.002
 UNLESS OTHERWISE NOTED

OUTLINE DRAWING
 SPECIFICATIONS ARE SUBJECT TO CHANGES WITHOUT NOTICE

THIS IS A C.A.D. GENERATED DRAWING.
 DO NOT MAKE MANUAL REVISIONS TO MASTER.



REV	0	1
REVISIONS	INITIAL RELEASE ESR # AG572 K.W. 6/9/95 APP'D: RJS 8/24/95	REVISED ECO# 23-97 L.S. 2-20-97 APP'D: RJS 2/20/97

<p>THIRD ANGLE PROJECTION</p>		<p>UNLESS OTHERWISE SPECIFIED DIMENSIONS ARE IN INCHES DO NOT SCALE PRINT</p>		<p>ORIGINAL DATE OF DRAWING: 8/9/95</p>	<p>AUGAT INC. 452 JOHN DIETSCH BLVD. ATTLEBORO FALLS, MASS. 02763</p>
<p>TOLERANCES (EXCEPT AS NOTED) ANGULAR = ±1° DECIMAL .XX = ±.005 DECIMAL .XXX = ±.010 DECIMAL .XXXX = ±.015</p>		<p>FILE NAME: 80592GIL DIRECTORY: ASSY/8000ASSY</p>	<p>DRAWN: K. WIKSTROM DATE: 8/9/95</p>	<p>TITLE: OUTLINE DRAWING SOCKET 3 PIN PRINTED CIRCUIT</p>	
<p>AUGAT CONFIDENTIAL This document contains information which is the exclusive property of Augat Inc. Distribution, reproduction or use by others is not permitted without the expressed written consent of Augat Inc.</p>		<p>MATERIAL: SEE SPECIFICATIONS</p>	<p>CHECKED: DATE:</p>	<p>APPROVED: R.J.S. DATE: 8/24/95</p>	<p>DWG. NO. 8059-261</p>
<p>FINISH: SEE SPECIFICATIONS</p>		<p>CODE IDENT. NO. 91506</p>	<p>DWG. SIZE B</p>	<p>PRODUCT CODE: 022</p>	<p>REV. 1</p>

Компания «Океан Электроники» предлагает заключение долгосрочных отношений при поставках импортных электронных компонентов на взаимовыгодных условиях!

Наши преимущества:

- Поставка оригинальных импортных электронных компонентов напрямую с производств Америки, Европы и Азии, а так же с крупнейших складов мира;
- Широкая линейка поставок активных и пассивных импортных электронных компонентов (более 30 млн. наименований);
- Поставка сложных, дефицитных, либо снятых с производства позиций;
- Оперативные сроки поставки под заказ (от 5 рабочих дней);
- Экспресс доставка в любую точку России;
- Помощь Конструкторского Отдела и консультации квалифицированных инженеров;
- Техническая поддержка проекта, помощь в подборе аналогов, поставка прототипов;
- Поставка электронных компонентов под контролем ВП;
- Система менеджмента качества сертифицирована по Международному стандарту ISO 9001;
- При необходимости вся продукция военного и аэрокосмического назначения проходит испытания и сертификацию в лаборатории (по согласованию с заказчиком);
- Поставка специализированных компонентов военного и аэрокосмического уровня качества (Xilinx, Altera, Analog Devices, Intersil, Interpoint, Microsemi, Actel, Aeroflex, Peregrine, VPT, Syfer, Eurofarad, Texas Instruments, MS Kennedy, Miteq, Cobham, E2V, MA-COM, Hittite, Mini-Circuits, General Dynamics и др.);

Компания «Океан Электроники» является официальным дистрибьютором и эксклюзивным представителем в России одного из крупнейших производителей разъемов военного и аэрокосмического назначения «JONHON», а так же официальным дистрибьютором и эксклюзивным представителем в России производителя высокотехнологичных и надежных решений для передачи СВЧ сигналов «FORSTAR».



JONHON

«JONHON» (основан в 1970 г.)

Разъемы специального, военного и аэрокосмического назначения:

(Применяются в военной, авиационной, аэрокосмической, морской, железнодорожной, горно- и нефтедобывающей отраслях промышленности)

«FORSTAR» (основан в 1998 г.)

ВЧ соединители, коаксиальные кабели, кабельные сборки и микроволновые компоненты:

(Применяются в телекоммуникациях гражданского и специального назначения, в средствах связи, РЛС, а так же военной, авиационной и аэрокосмической отраслях промышленности).



Телефон: 8 (812) 309-75-97 (многоканальный)

Факс: 8 (812) 320-03-32

Электронная почта: ocean@oceanchips.ru

Web: <http://oceanchips.ru/>

Адрес: 198099, г. Санкт-Петербург, ул. Калинина, д. 2, корп. 4, лит. А