

# Surge Protection Made Simple™ Photovoltaic Applications Modular DIN Rail SPD Solutions



## Description

The Cooper Bussmann three-module photovoltaic Surge Protective Device (SPD) (with three-step DC switching device) features *easyID*™ visual indication and optional remote contact signaling (floating changeover contact) for use in PV systems.

These complete surge protective devices are suitable for all PV systems in accordance with UL 1449 3<sup>rd</sup> Edition and IEC 60364-7-712. Includes a five year limited warranty.

These prewired solutions consist of a base and locking modules that feature a combined disconnection and short-circuiting (shunting) device with safe electrical isolation to prevent fire damage due to DC arcs. An integrated DC fuse allows safe module replacement without arc formation.

In case of insulation faults in the generator circuit, a reliable and tested fault-resistant Y circuit prevents damage to the surge protective devices.

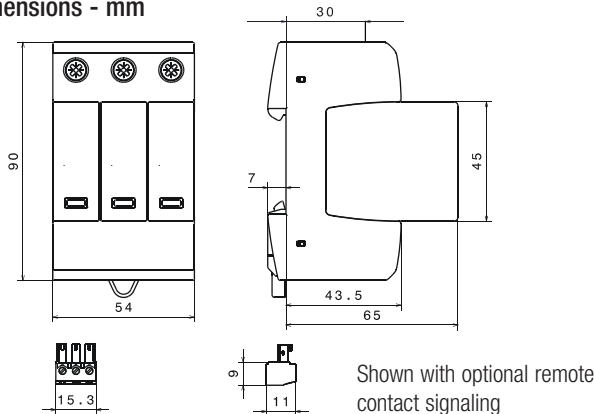
The green and red visual indicator flags show the module protective status (green = good, red = replace). Apart from this visual indication, the remote signaling option features a three terminal floating changeover contact that can be used as a make or break contact depending on the particular monitoring system design employed.



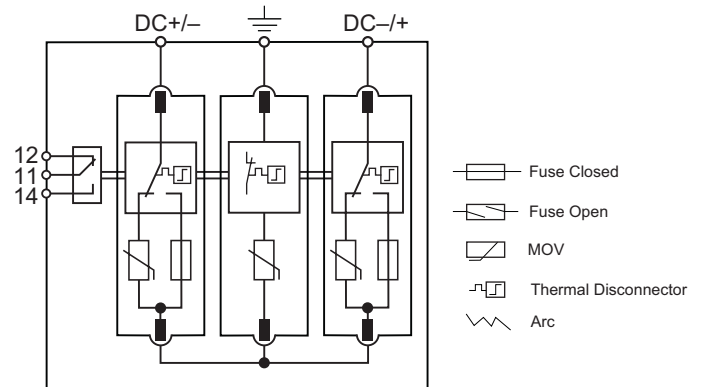
BSPH YPV(R)



## Dimensions - mm

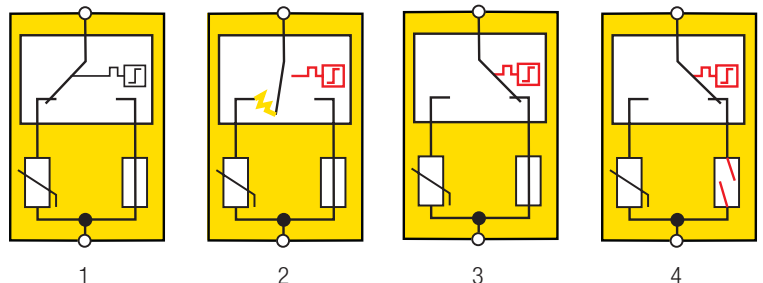


## Module Circuit Diagrams



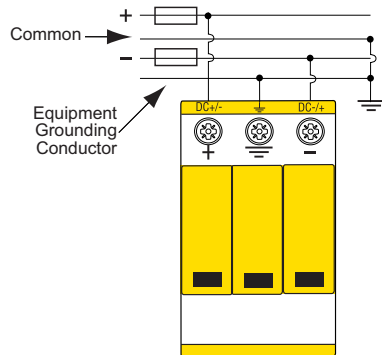
## Short-Circuit Interrupting (SCI) Technology

1. Original State
2. Disconnection Device Response
3. Arc Extinguishes
4. Safe Electrical Isolation

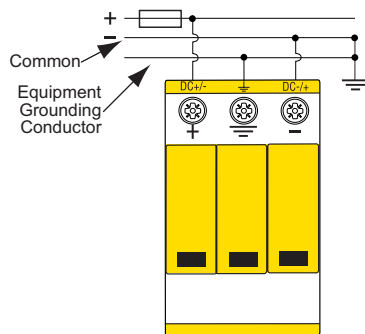


| Ordering Information   |                          |   |               |               |
|--|--------------------------|---|---------------|---------------|
| Nominal PV System Voltage  |                          | 600Vdc  | 1000Vdc       | 1200Vdc       |
| Catalog Numbers:<br>(Base + Modules)   | Without Remote Signaling | BSPH3600YPV   | BSPH31000YPV  | BSPH31200YPV  |
|  | With Remote Signaling    | BSPH3600YPVR  | BSPH31000YPVR | BSPH31200YPVR |
| Replacement Modules:   | Outer (2)                | BPH300YPV   | BPH500YPV     | BPH600YPV     |
|  | Center (1)               | BPM300YPV   | BPM500YPV     | BPM600YPV     |
| Specifications   |                          |   |               |               |
| Nominal PV System Voltage  |                          | 600V  | 1000V         | 1200V         |
| MCOV [ $U_{CPV}$ ]   |                          | 700Vdc  | 1170Vdc       | 1200Vdc       |
| Max System Discharge Current (8/20 $\mu$ s) [ $I_{max}$ ]                      |                          | 40kA  | 40kA          | 30kA          |
| Voltage Protection Level [ $U_p$ ]   |                          | $\leq 2.5kV$  | $\leq 4.0kV$  | $\leq 4.5kV$  |
| Voltage Protection Level at 5kA [ $U_p$ ]                                      |                          | $\leq 2.0kV$  | $\leq 3.5kV$  | $\leq 4.0kV$  |
| Integrated Fuse Breaking Capacity/Interrupting Rating                          |                          | 30kA/1000Vdc  | 30kA/1000Vdc  | 30kA/1200Vdc  |
| Technology   |                          | Short-Circuit Interruption (SCI) Overcurrent Protection                   |               |               |
| Operating Temperature Range [ $T_{U}$ ]  |                          | -40°C to +80°C  |               |               |
| Nominal Discharge Current (8/20 $\mu$ s) [(DC+/DC-) --> PE] [ $I_n$ ]          |                          | 12.5kA  |               |               |
| Response Time [ $t_A$ ]  |                          | $\leq 25ns$   |               |               |
| Operating State/Fault Indication   |                          | Green (good)/Red (replace)  |               |               |
| Conductor Ratings and Cross-Sectional Area: Minimum                            |                          | 60/75°C 1.5mm <sup>2</sup> /14AWG Solid/Flexible                          |               |               |
|  | Maximum                  | 60/75°C 35mm <sup>2</sup> /2AWG Stranded/25mm <sup>2</sup> /4AWG Flexible |               |               |
| Mounting   |                          | 35mm DIN Rail per EN 60715  |               |               |
| Enclosure Material   |                          | UL 94V0 Thermoplastic   |               |               |
| Degree of Protection   |                          | IP20  |               |               |
| Capacity   |                          | 3 Modules, DIN 43880  |               |               |
| Standards Information:   | UL                       | UL 1449 3 <sup>rd</sup> Edition (Type 2)*                                 |               |               |
|  | IEC                      | IEC 61643-11 Type 2, IEC 61643-1 Class II                                 |               |               |
| Product Warranty   |                          | Five Years**  |               |               |
| Remote Contact Signaling   |                          |   |               |               |
| Remote Contact Signaling Type  |                          | Changeover Contact  |               |               |
| AC Switching Capacity (Volts/Amps)   |                          | 250V/0.1A   |               |               |
| DC Switching Capacity (Volts/Amps)   |                          | 250V/0.1A; 125V/0.2A; 75V/0.5A  |               |               |
| Conductor Ratings and Cross-Sectional Area for Remote Contact Signal Terminals |                          | 60/75°C Max. 1.5mm <sup>2</sup> /14AWG Solid/Flexible                     |               |               |
| Ordering Information   |                          | Order from Catalog Numbers Above  |               |               |

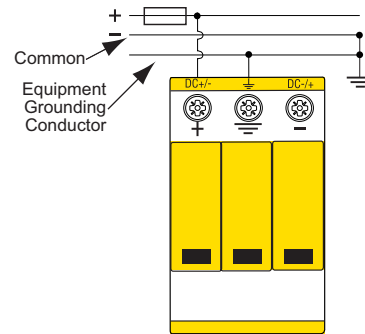
### Typical Application Schematics



Application A  
Two energized poles/modes  
600, 1000 & 1200Vdc systems



Application B  
One energized pole/mode  
600Vdc & 1000Vdc\*\*\* systems only



Application C  
One energized pole/mode  
600Vdc & 1000Vdc\*\*\* systems only  
(Max. system discharge current  
(8/20  $\mu$ s) [ $I_{max}$ ] 25kA)

\* Does not apply to 1200Vdc.

\*\* See Cooper Bussmann SPD Limited Warranty Statement (3A1502) for details at [www.cooperbussmann.com/surge](http://www.cooperbussmann.com/surge).

\*\*\* BSPH31000YPV(R) 1000Vdc one energized pole/mode requires the following:

1. Use a suitable electrical insulator to keep a 10mm min. safety distance from the PV-SPD and other grounded parts in the housing.
2. No metal covers are in the area of the module release buttons as shown.

The only controlled copy of this Data Sheet is the electronic read-only version located on the Cooper Bussmann Network Drive. All other copies of this document are by definition uncontrolled. This bulletin is intended to clearly present comprehensive product data and provide technical information that will help the end user with design applications. Cooper Bussmann reserves the right, without notice, to change design or construction of any products and to discontinue or limit distribution of any products. Cooper Bussmann also reserves the right to change or update, without notice, any technical information contained in this bulletin. Once a product has been selected, it should be tested by the user in all possible applications.

Компания «Океан Электроники» предлагает заключение долгосрочных отношений при поставках импортных электронных компонентов на взаимовыгодных условиях!

Наши преимущества:

- Поставка оригинальных импортных электронных компонентов напрямую с производств Америки, Европы и Азии, а так же с крупнейших складов мира;
- Широкая линейка поставок активных и пассивных импортных электронных компонентов (более 30 млн. наименований);
- Поставка сложных, дефицитных, либо снятых с производства позиций;
- Оперативные сроки поставки под заказ (от 5 рабочих дней);
- Экспресс доставка в любую точку России;
- Помощь Конструкторского Отдела и консультации квалифицированных инженеров;
- Техническая поддержка проекта, помощь в подборе аналогов, поставка прототипов;
- Поставка электронных компонентов под контролем ВП;
- Система менеджмента качества сертифицирована по Международному стандарту ISO 9001;
- При необходимости вся продукция военного и аэрокосмического назначения проходит испытания и сертификацию в лаборатории (по согласованию с заказчиком);
- Поставка специализированных компонентов военного и аэрокосмического уровня качества (Xilinx, Altera, Analog Devices, Intersil, Interpoint, Microsemi, Actel, Aeroflex, Peregrine, VPT, Syfer, Eurofarad, Texas Instruments, MS Kennedy, Miteq, Cobham, E2V, MA-COM, Hittite, Mini-Circuits, General Dynamics и др.);

Компания «Океан Электроники» является официальным дистрибьютором и эксклюзивным представителем в России одного из крупнейших производителей разъемов военного и аэрокосмического назначения «**JONHON**», а так же официальным дистрибьютором и эксклюзивным представителем в России производителя высокотехнологичных и надежных решений для передачи СВЧ сигналов «**FORSTAR**».



## JONHON

«**JONHON**» (основан в 1970 г.)

Разъемы специального, военного и аэрокосмического назначения:

(Применяются в военной, авиационной, аэрокосмической, морской, железнодорожной, горно- и нефтедобывающей отраслях промышленности)

«**FORSTAR**» (основан в 1998 г.)

ВЧ соединители, коаксиальные кабели,  
кабельные сборки и микроволновые компоненты:

(Применяются в телекоммуникациях гражданского и специального назначения, в средствах связи, РЛС, а так же военной, авиационной и аэрокосмической отраслях промышленности).



Телефон: 8 (812) 309-75-97 (многоканальный)

Факс: 8 (812) 320-03-32

Электронная почта: [ocean@oceanchips.ru](mailto:ocean@oceanchips.ru)

Web: <http://oceanchips.ru/>

Адрес: 198099, г. Санкт-Петербург, ул. Калинина, д. 2, корп. 4, лит. А