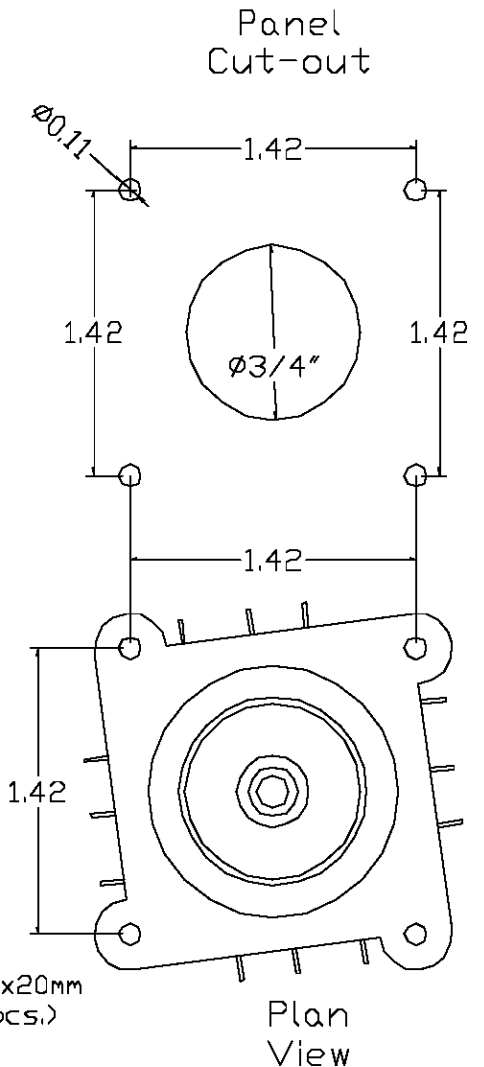
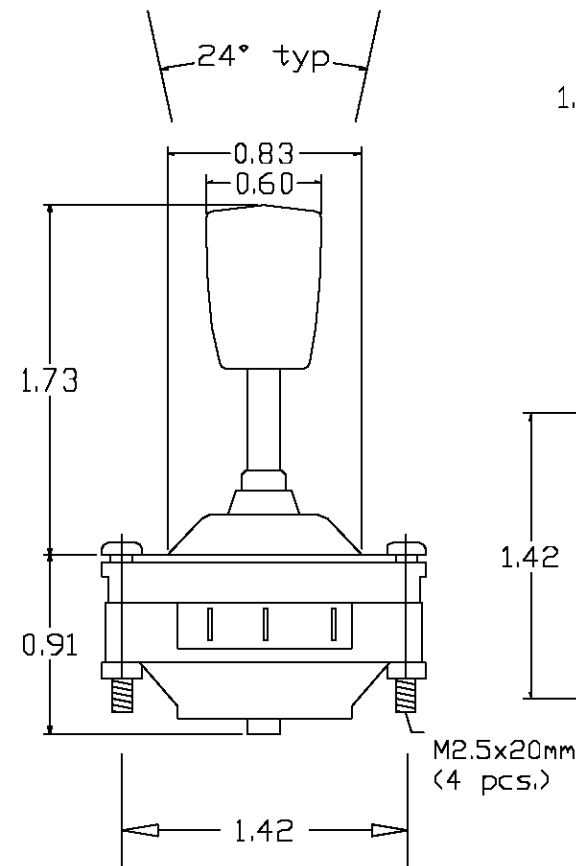
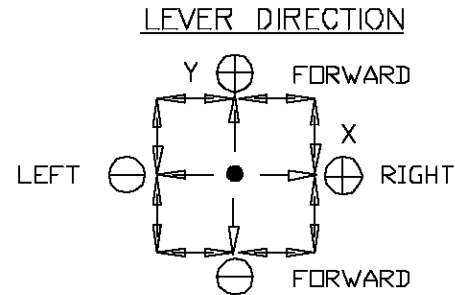
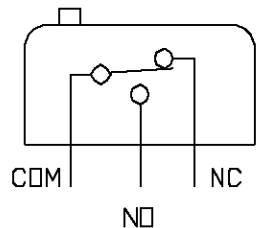


ELECTRICAL CHARACTERISTICS.

SWITCH TYPE — — — — V4
 NO. OF SWITCHES — — — — 4 OR 8
 NOMINAL CURRENT — — — — 5 AMP
 MAX VOLTAGE — — — — 250 VAC
 CONTACT LIFE — — — — LOAD DEPENDANT
 TERMINATION — — — — SOLDER
 OPERATING TEMPERATURE — — — — -20°C - +50°C
 MECHANICAL LIFE — — — — > 5 MILLION OPERATIONS
 LEVER TRAVEL — — — — ±12° FROM CENTER
 LEVER MATERIAL — — — — STAINLESS STEEL
 BODY MATERIAL — — — — MINERAL FILLED NYLON-6
 KNOB MATERIAL — — — — NYLON OR ALUMINUM
 BOOT MATERIAL — — — — VINYL
 ENVIRONMENTAL — — — — IP 65 ABOVE PANEL

SWITCH SCHEMATICS:

ETI
 SYSTEMS
 CARLSBAD
 CALIFORNIA

2251 LAS PALMAS DR.
 CARLSBAD, CA 92009
 PHONE: (760) 929-0749
 FAX: (760) 929-0748
 WWW.ETISYSTEMS.COM

TITLE

SWITCH
 STICK

PART NO.

J1-00105

Компания «Океан Электроники» предлагает заключение долгосрочных отношений при поставках импортных электронных компонентов на взаимовыгодных условиях!

Наши преимущества:

- Поставка оригинальных импортных электронных компонентов напрямую с производств Америки, Европы и Азии, а так же с крупнейших складов мира;
- Широкая линейка поставок активных и пассивных импортных электронных компонентов (более 30 млн. наименований);
- Поставка сложных, дефицитных, либо снятых с производства позиций;
- Оперативные сроки поставки под заказ (от 5 рабочих дней);
- Экспресс доставка в любую точку России;
- Помощь Конструкторского Отдела и консультации квалифицированных инженеров;
- Техническая поддержка проекта, помощь в подборе аналогов, поставка прототипов;
- Поставка электронных компонентов под контролем ВП;
- Система менеджмента качества сертифицирована по Международному стандарту ISO 9001;
- При необходимости вся продукция военного и аэрокосмического назначения проходит испытания и сертификацию в лаборатории (по согласованию с заказчиком);
- Поставка специализированных компонентов военного и аэрокосмического уровня качества (Xilinx, Altera, Analog Devices, Intersil, Interpoint, Microsemi, Actel, Aeroflex, Peregrine, VPT, Syfer, Eurofarad, Texas Instruments, MS Kennedy, Miteq, Cobham, E2V, MA-COM, Hittite, Mini-Circuits, General Dynamics и др.);

Компания «Океан Электроники» является официальным дистрибьютором и эксклюзивным представителем в России одного из крупнейших производителей разъемов военного и аэрокосмического назначения «**JONHON**», а так же официальным дистрибьютором и эксклюзивным представителем в России производителя высокотехнологичных и надежных решений для передачи СВЧ сигналов «**FORSTAR**».



JONHON

«**JONHON**» (основан в 1970 г.)

Разъемы специального, военного и аэрокосмического назначения:

(Применяются в военной, авиационной, аэрокосмической, морской, железнодорожной, горно- и нефтедобывающей отраслях промышленности)

«**FORSTAR**» (основан в 1998 г.)

ВЧ соединители, коаксиальные кабели, кабельные сборки и микроволновые компоненты:

(Применяются в телекоммуникациях гражданского и специального назначения, в средствах связи, РЛС, а так же военной, авиационной и аэрокосмической отраслях промышленности).



Телефон: 8 (812) 309-75-97 (многоканальный)

Факс: 8 (812) 320-03-32

Электронная почта: ocean@oceanchips.ru

Web: <http://oceanchips.ru/>

Адрес: 198099, г. Санкт-Петербург, ул. Калинина, д. 2, корп. 4, лит. А