

Amphenol®



VORTEX GT Power Connectors for Wind Energy Technologies

Amphenol®, which has been manufacturing connectors for more than 75 years, offers an extensive array of connector lines including rectangular, circular, fiber optic, EMI/EMP filter and a variety of special application connectors.

With the introduction of its patented RADSOK® technology, Amphenol® Industrial Operations (AIO) revolutionized the connector industry. RADSOK'S twisted grid configuration allows for 50% more current to pass through the same size pin, while providing increased reliability, ampacity and cycle durability as well as lower insertion force, T-rise and voltage drop.

Features:

- 1/4 Turn Mating
- Crimp Termination
- Silver Plated Contacts
- Finger Proof
- Current: 800Amp
- Voltage: DC 470/600V
- Operation Temperature: -20~120F
- Flange Mount
- Life cycles: >= 2000

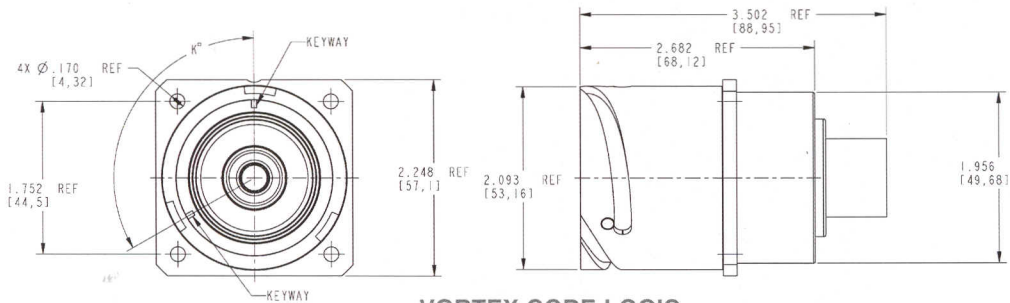
The Vortex GT is a GT shell type connector with Reverse Bayonet Coupling with RADSOK technology. Designed specifically for delivering high power from source to load. The plug contact is 18mm crimp type RADSOK socket combined with 8mm RADSOK pin. Receptacle contact is 18mm screw type RADSOK pin combined with 8mm RADSOK socket. The RADSOK'S strongest benefit is its very low milli-volt drop and minimized temperature rise when transmitting high current. The 18mm & 8mm RADSOK sockets are used for high amperage application such as electrical generators, fuel cells, load banks, and charging systems.

Benefits:

- Quick positive coupling
- Audible, tactile and visual indication of full coupling
- Environmental Applications
- High Amperage Applications
- Easily Adaptable
- Better Conductivity where needed

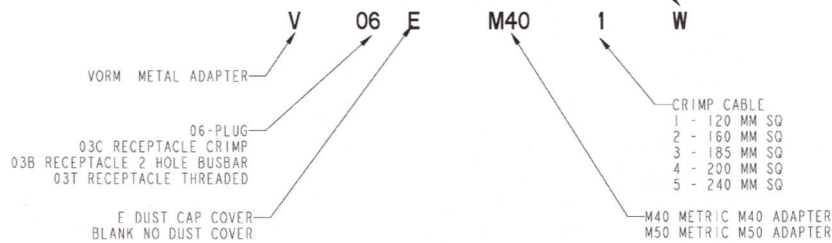
CONNECTOR STYLES:

RECEPTACLE

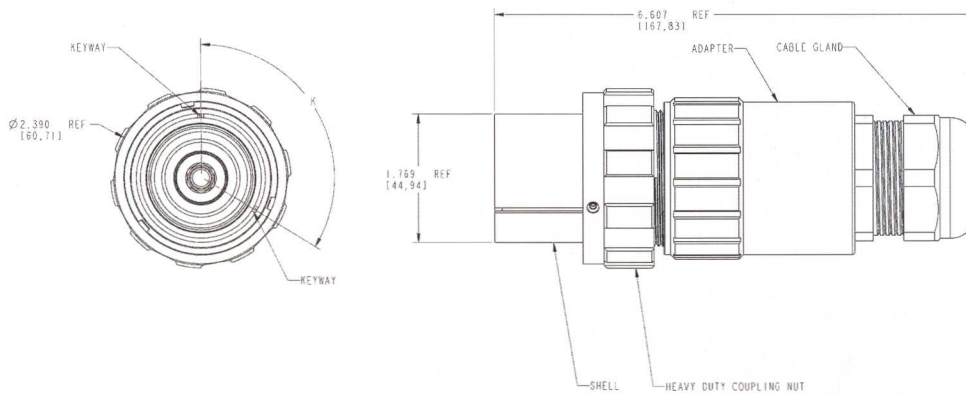


VORTEX CODE LOGIC

- N - 180° DEGREES NORMAL KEYING
- W - 120° DEGREES ROTATED KEYING
- X - 90° DEGREES ROTATED KEYING
- Y - 210° DEGREES ROTATED KEYING



PLUG



Notice: Specifications are subject to change without notice. Contact your nearest Amphenol Corporation Sales Office for the latest specifications. All statements, information and data given herein are believed to be accurate and reliable but are presented without guarantee, warranty, or responsibility of any kind, expressed or implied. Statements of suggestions concerning possible use of our products are made without representation or warranty that any such use is free of patent infringement and are not recommendations to infringe any patent. The user should assume that all safety measures are indicated or that other measures may not be required. Specifications are typical and may not apply to all connectors.

Компания «Океан Электроники» предлагает заключение долгосрочных отношений при поставках импортных электронных компонентов на взаимовыгодных условиях!

Наши преимущества:

- Поставка оригинальных импортных электронных компонентов напрямую с производств Америки, Европы и Азии, а так же с крупнейших складов мира;
- Широкая линейка поставок активных и пассивных импортных электронных компонентов (более 30 млн. наименований);
- Поставка сложных, дефицитных, либо снятых с производства позиций;
- Оперативные сроки поставки под заказ (от 5 рабочих дней);
- Экспресс доставка в любую точку России;
- Помощь Конструкторского Отдела и консультации квалифицированных инженеров;
- Техническая поддержка проекта, помощь в подборе аналогов, поставка прототипов;
- Поставка электронных компонентов под контролем ВП;
- Система менеджмента качества сертифицирована по Международному стандарту ISO 9001;
- При необходимости вся продукция военного и аэрокосмического назначения проходит испытания и сертификацию в лаборатории (по согласованию с заказчиком);
- Поставка специализированных компонентов военного и аэрокосмического уровня качества (Xilinx, Altera, Analog Devices, Intersil, Interpoint, Microsemi, Actel, Aeroflex, Peregrine, VPT, Syfer, Eurofarad, Texas Instruments, MS Kennedy, Miteq, Cobham, E2V, MA-COM, Hittite, Mini-Circuits, General Dynamics и др.);

Компания «Океан Электроники» является официальным дистрибьютором и эксклюзивным представителем в России одного из крупнейших производителей разъемов военного и аэрокосмического назначения «JONHON», а так же официальным дистрибьютором и эксклюзивным представителем в России производителя высокотехнологичных и надежных решений для передачи СВЧ сигналов «FORSTAR».



JONHON

«JONHON» (основан в 1970 г.)

Разъемы специального, военного и аэрокосмического назначения:

(Применяются в военной, авиационной, аэрокосмической, морской, железнодорожной, горно- и нефтедобывающей отраслях промышленности)

«FORSTAR» (основан в 1998 г.)

ВЧ соединители, коаксиальные кабели, кабельные сборки и микроволновые компоненты:

(Применяются в телекоммуникациях гражданского и специального назначения, в средствах связи, РЛС, а так же военной, авиационной и аэрокосмической отраслях промышленности).



Телефон: 8 (812) 309-75-97 (многоканальный)

Факс: 8 (812) 320-03-32

Электронная почта: ocean@oceanchips.ru

Web: <http://oceanchips.ru/>

Адрес: 198099, г. Санкт-Петербург, ул. Калинина, д. 2, корп. 4, лит. А