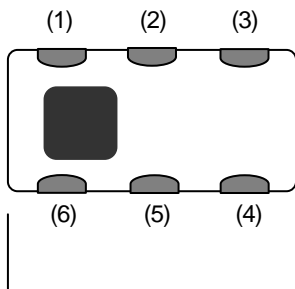


1608 TYPE MULTILAYER Low Pass Filter

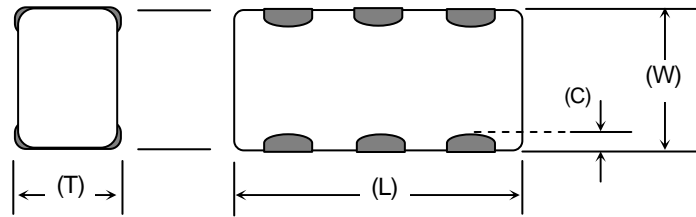
P/N: **DEA160787LT-5032A1**

MECHANICAL DIMENSIONS

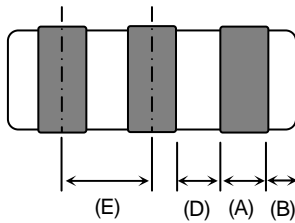
[Top View]



[Bottom View]



[Side View]



Dimension (mm)

(L)	(W)	(T)	(A)	(B)	(C)	(D)	(E)
1.60 +/-0.10	0.80 +/-0.10	0.60 +/-0.10	0.30 +/-0.10	0.10 +/-0.10	0.15 +/-0.10	0.25 +/-0.10	0.50 +0.10 /-0.05

PIN Configuration

(1)	(2)	(3)	(4)	(5)	(6)
IN	GND	OUT	GND	NC	GND

TEMPERATURE RANGE

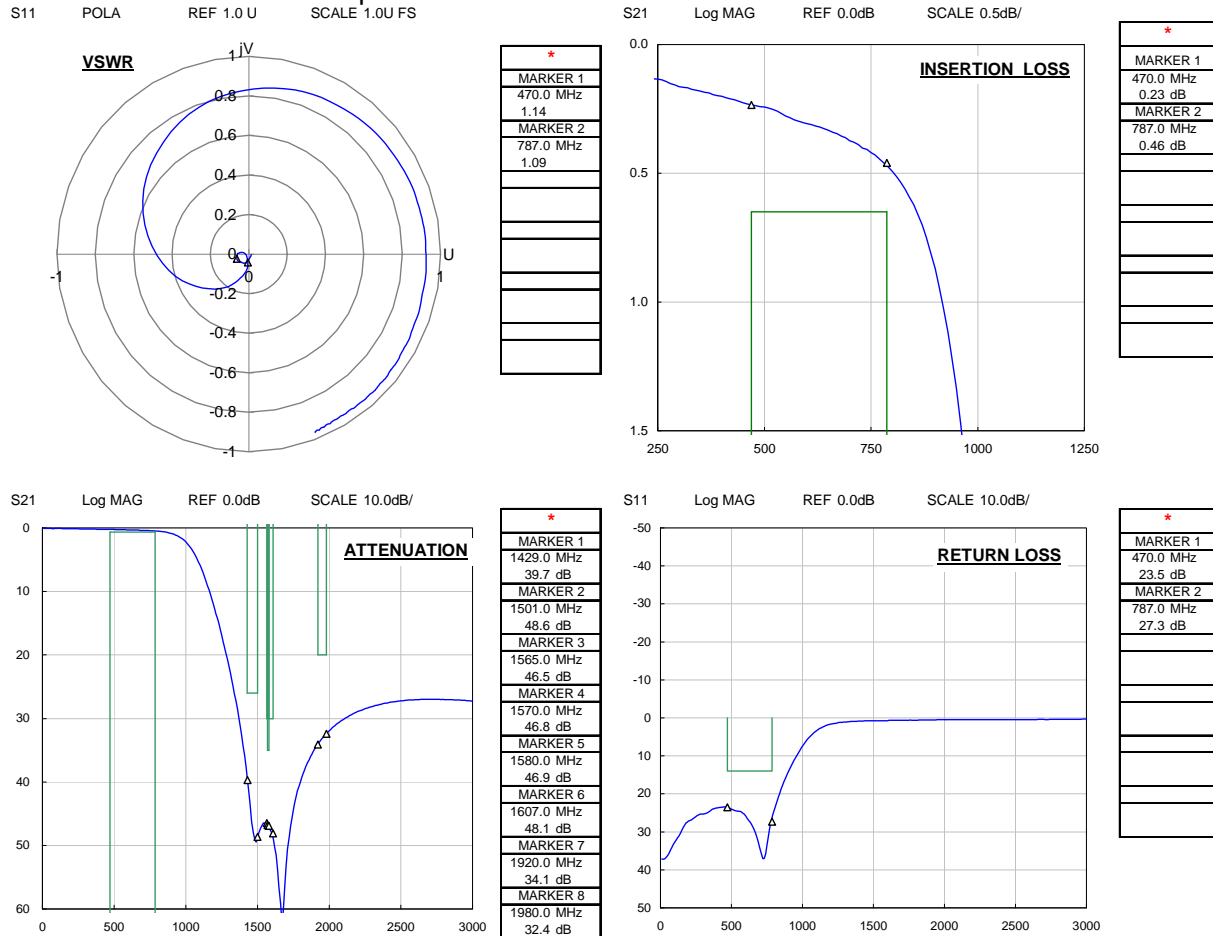
Storage Temperature	-40 ~ +85 °C
Operating Temperature	-40 ~ +85 °C

ELECTRICAL CHARACTERISTICS (Ta= +25 ± 5 °C)

No.	Parameter	Freq. (MHz)	Specification	Typical Value	Unit
1	Center Frequency	628.50	-	-	-
2	Insertion Loss	470-787	0.65 max.	0.46	dB
3	Insertion Loss (-40 ~ +85 deg.C)	470-787	0.71 max.	-	dB
4	VSWR	470-787	1.5 max.	1.14	-
5	Attenuation	1429-1501	26 min.	39.7	dB
6		1565-1570	30 min.	46.5	dB
7		1570-1580	35 min.	46.8	dB
8		1580-1607	30 min.	46.9	dB
9		1920-1980	20 min.	32.4	dB
10	Power	-	3.0 max	-	W

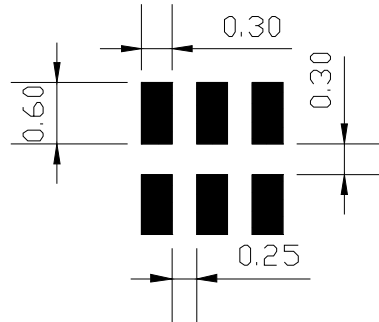
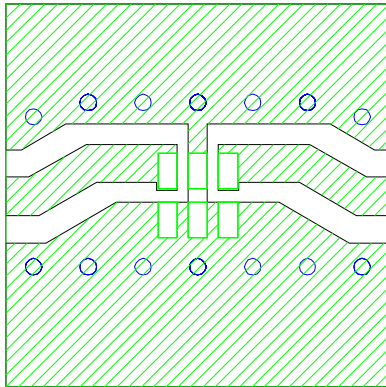
FREQUENCY CHARACTERISTICS

DEA160787LT-5032A1 Sample Data



Note: All specifications are subject to change and are not guaranteed.

RECOMMENDED PCB PATTERN



unit : mm
■ Land

Note:

Line width be designed to match 50 Ohm characteristic impedance, depending on PCB material and thickness.

Компания «Океан Электроники» предлагает заключение долгосрочных отношений при поставках импортных электронных компонентов на взаимовыгодных условиях!

Наши преимущества:

- Поставка оригинальных импортных электронных компонентов напрямую с производств Америки, Европы и Азии, а так же с крупнейших складов мира;
- Широкая линейка поставок активных и пассивных импортных электронных компонентов (более 30 млн. наименований);
- Поставка сложных, дефицитных, либо снятых с производства позиций;
- Оперативные сроки поставки под заказ (от 5 рабочих дней);
- Экспресс доставка в любую точку России;
- Помощь Конструкторского Отдела и консультации квалифицированных инженеров;
- Техническая поддержка проекта, помощь в подборе аналогов, поставка прототипов;
- Поставка электронных компонентов под контролем ВП;
- Система менеджмента качества сертифицирована по Международному стандарту ISO 9001;
- При необходимости вся продукция военного и аэрокосмического назначения проходит испытания и сертификацию в лаборатории (по согласованию с заказчиком);
- Поставка специализированных компонентов военного и аэрокосмического уровня качества (Xilinx, Altera, Analog Devices, Intersil, Interpoint, Microsemi, Actel, Aeroflex, Peregrine, VPT, Syfer, Eurofarad, Texas Instruments, MS Kennedy, Miteq, Cobham, E2V, MA-COM, Hittite, Mini-Circuits, General Dynamics и др.);

Компания «Океан Электроники» является официальным дистрибьютором и эксклюзивным представителем в России одного из крупнейших производителей разъемов военного и аэрокосмического назначения «JONHON», а так же официальным дистрибьютором и эксклюзивным представителем в России производителя высокотехнологичных и надежных решений для передачи СВЧ сигналов «FORSTAR».



JONHON

«JONHON» (основан в 1970 г.)

Разъемы специального, военного и аэрокосмического назначения:

(Применяются в военной, авиационной, аэрокосмической, морской, железнодорожной, горно- и нефтедобывающей отраслях промышленности)

«FORSTAR» (основан в 1998 г.)

ВЧ соединители, коаксиальные кабели, кабельные сборки и микроволновые компоненты:

(Применяются в телекоммуникациях гражданского и специального назначения, в средствах связи, РЛС, а так же военной, авиационной и аэрокосмической отраслях промышленности).



Телефон: 8 (812) 309-75-97 (многоканальный)

Факс: 8 (812) 320-03-32

Электронная почта: ocean@oceanchips.ru

Web: <http://oceanchips.ru/>

Адрес: 198099, г. Санкт-Петербург, ул. Калинина, д. 2, корп. 4, лит. А