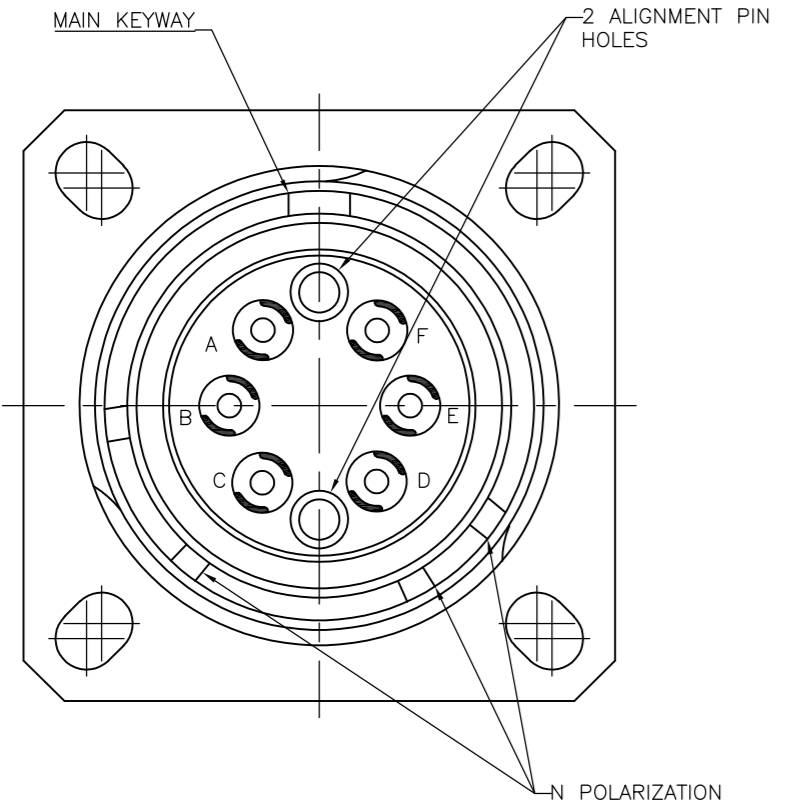
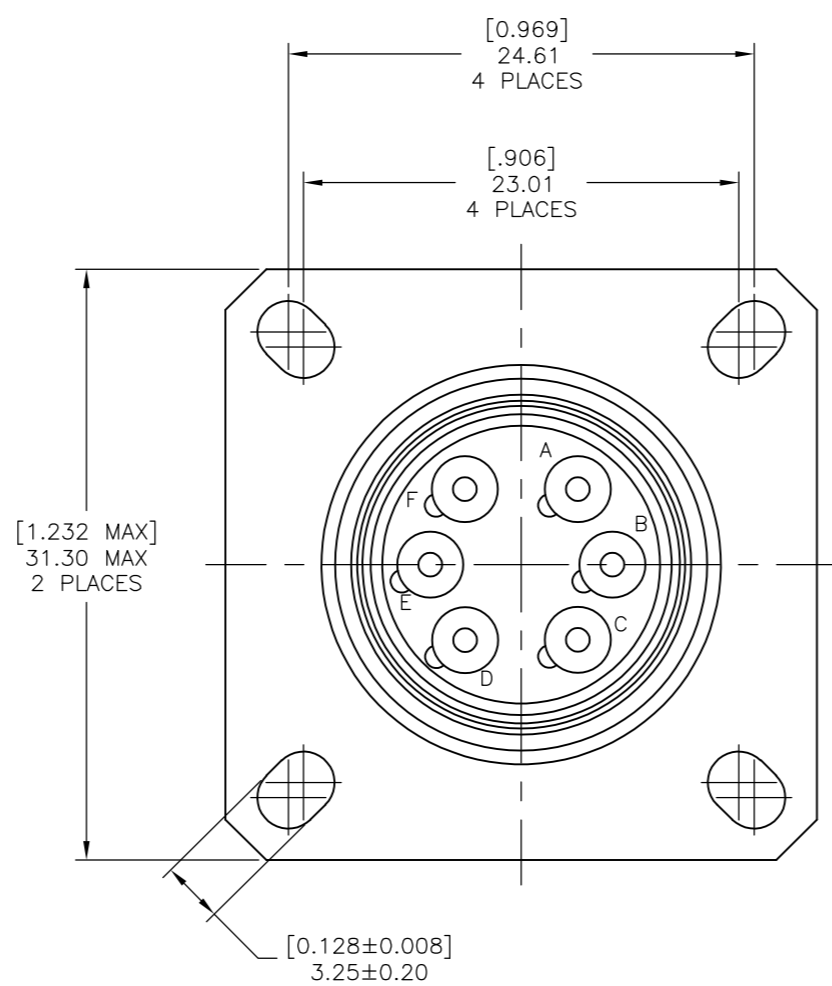


THIS DRAWING IS UNPUBLISHED. RELEASED FOR PUBLICATION
 © COPYRIGHT - By - ALL RIGHTS RESERVED.

REVISONS		DATE	DWN	APVD
P	LTR	DESCRIPTION		
2		PROPOSED	CT	JM



FRONT VIEW



REAR VIEW

- 1 MATERIALS:
- SHELL: ALUMINUM ALLOY, 6061-T6/T651 PER AMS-4027, ASTM-B-221 OR ASTM-B-209 ALUMINUM ALLOY, 7075-T6/T651 PER AMS-QQ-A-250/12
 - INSERT: HIGH GRADE THERMOPLASTIC PER ASTM-D-4067
 - CONTACT RETENTION CLIPS: BERYLLIUM COPPER PER ASTM-B194 OR 196.
 - REAR GROMMET, INTERFACIAL SEAL AND O-RING SEAL: FLUOROSILICONE ELASTOMER PER SAE-AMS-R25988, EXCEPT §4.6.6.1.

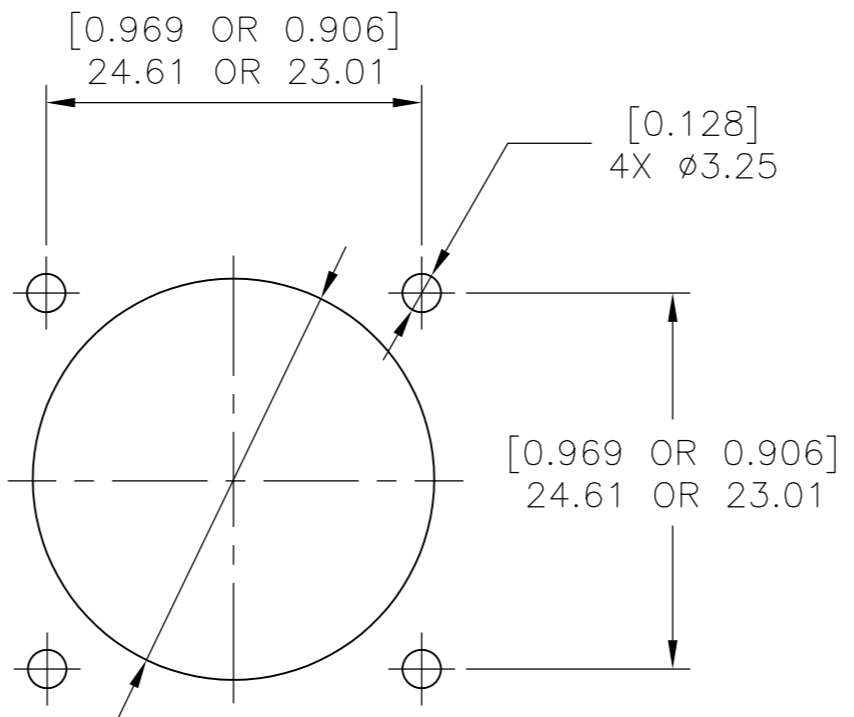
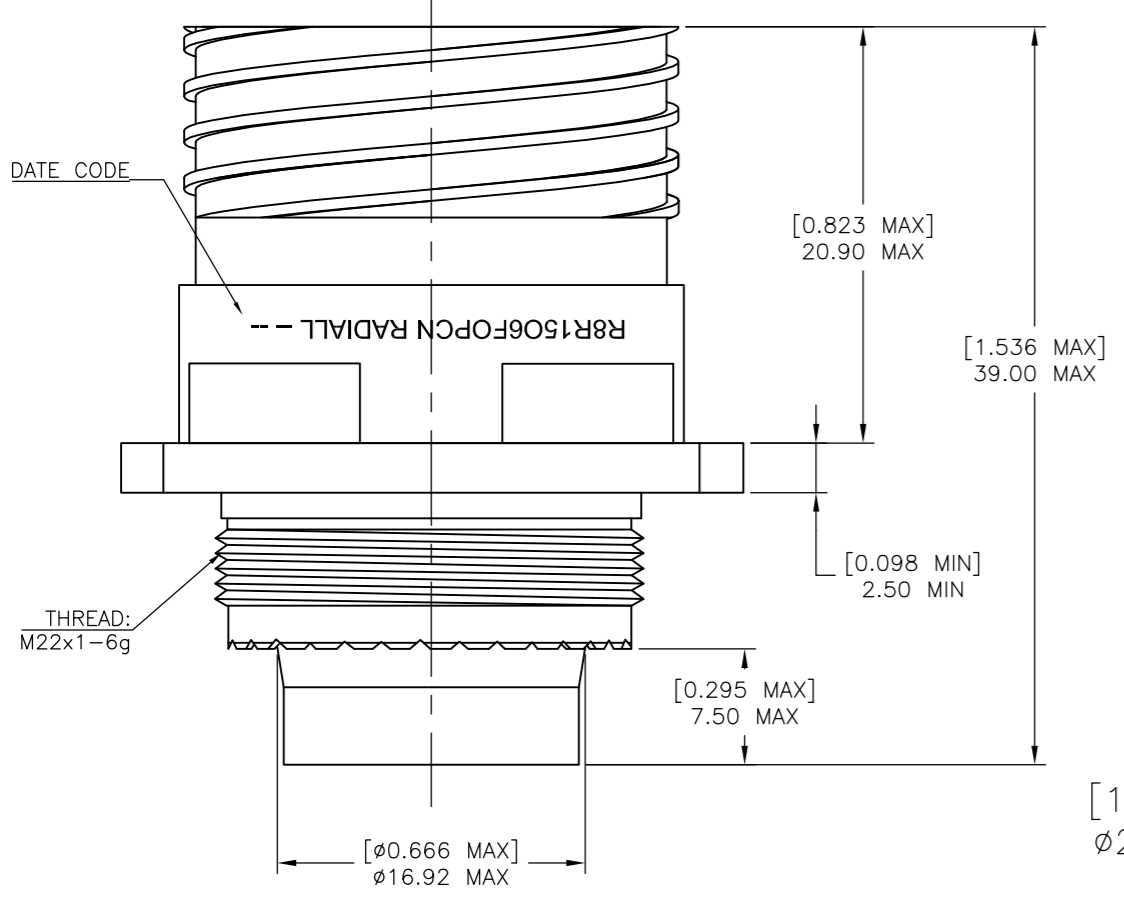
- 2 FINISH:
- SHELL: CADMIUM PLATE WITH OLIVE DRAB CHROMATE CONVERSION. PER SAE-AMS-QQ-P-416 TYPE II, CLASS 2,

- 3 NOTES:
- POLARIZATION TYPE "N".

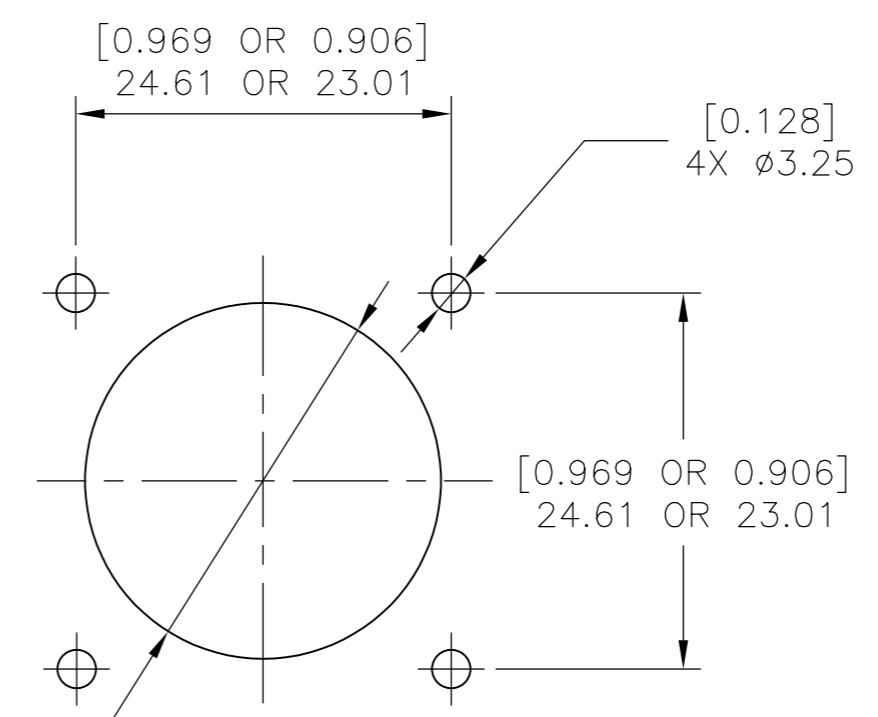
MARKING:
 CONNECTOR IS MARKED: "R8R1506FOPCN"
 "RADIALL_" (DATE CODE YY WW)

- INSERT 6 CAVITIES FOR ML OR MT ARINC 801 OPTICAL CONTACTS.
- RECEPTACLE DELIVERED WITHOUT CONTACT.
- DELIVERED WITH PROTECTIVE DUST CAP.
- SHELL AND LOCKING MECHANISM COMPLIANT TO MIL-DTL-38999 STANDARD.
- PRODUCT COMPLIANT TO ARINC 801 SPECIFICATION.
- WEIGHT: 21 Gr. [0.741 OUNCES] APPROX. (WITHOUT PROTECTIVE DUST CAP).

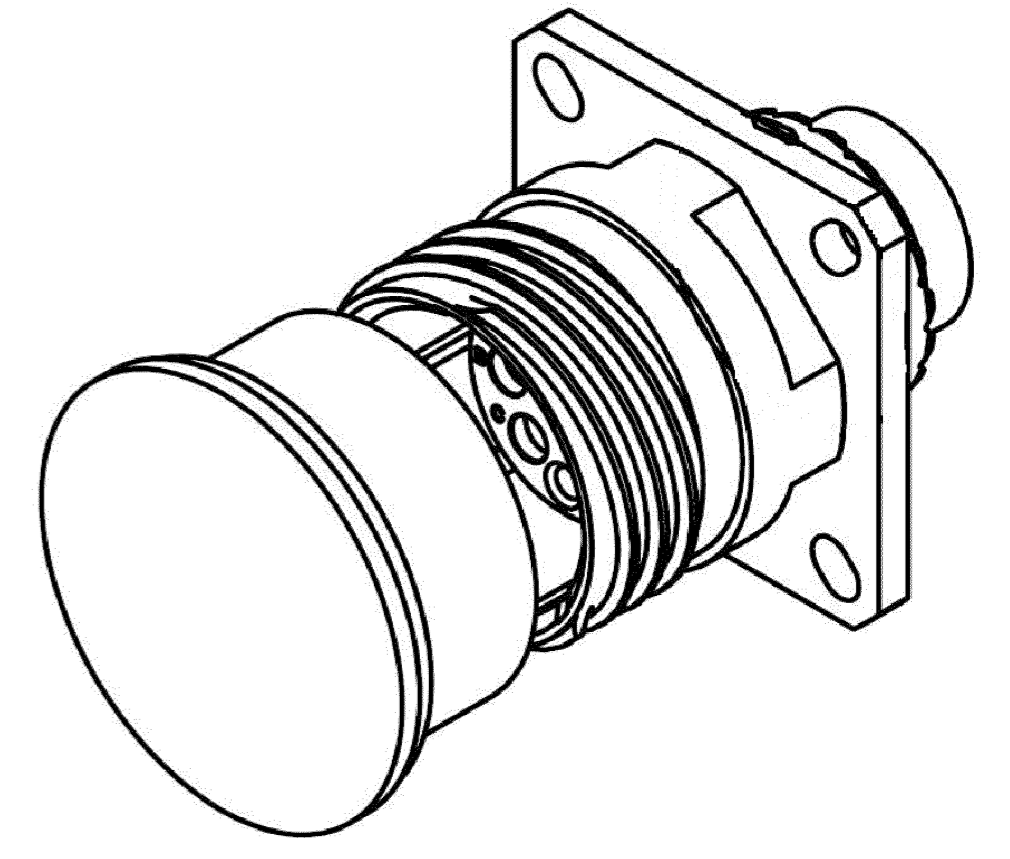
PANEL CUT-OUT



REAR MOUNTING



FRONT MOUNTING



THIS PRINT IS
PRELIMINARY
 UNQUALIFIED PRODUCT
 CONTACT PRODUCT ENGINEERING
 BEFORE USING THIS PRINT

THIS DRAWING IS A CONTROLLED DOCUMENT.		DWN	C.C. THOMAS	12AUG2011
DIMENSIONS: mm [INCHES]		CHK	JAMES MOSIER	12AUG2011
TOLERANCES UNLESS OTHERWISE SPECIFIED:		APVD	JAMES MOSIER	12AUG2011
0 PLC	± -	PRODUCT SPEC	NAME	
1 PLC	± -	APPLICATION SPEC	CONNECTOR, CIRCULAR, PANEL MOUNT RECEPTACLE, M38999 SERIES III STYLE, SIZE 15, 6 POSN, FOR ARINC 801 OPTICAL TERMINI, N-POLARIZATION	
2 PLC	± -	WEIGHT	SIZE	A2
3 PLC	± -	CUSTOMER DRAWING	CAGE CODE	00779
4 PLC	± -	SCALE	DRAWING NO	C=1811966
ANGLES	± -	SHEET	1	OF 1
FINISH	1	REV	2	

1811966-1
 PART NUMBER

Компания «Океан Электроники» предлагает заключение долгосрочных отношений при поставках импортных электронных компонентов на взаимовыгодных условиях!

Наши преимущества:

- Поставка оригинальных импортных электронных компонентов напрямую с производств Америки, Европы и Азии, а так же с крупнейших складов мира;
- Широкая линейка поставок активных и пассивных импортных электронных компонентов (более 30 млн. наименований);
- Поставка сложных, дефицитных, либо снятых с производства позиций;
- Оперативные сроки поставки под заказ (от 5 рабочих дней);
- Экспресс доставка в любую точку России;
- Помощь Конструкторского Отдела и консультации квалифицированных инженеров;
- Техническая поддержка проекта, помощь в подборе аналогов, поставка прототипов;
- Поставка электронных компонентов под контролем ВП;
- Система менеджмента качества сертифицирована по Международному стандарту ISO 9001;
- При необходимости вся продукция военного и аэрокосмического назначения проходит испытания и сертификацию в лаборатории (по согласованию с заказчиком);
- Поставка специализированных компонентов военного и аэрокосмического уровня качества (Xilinx, Altera, Analog Devices, Intersil, Interpoint, Microsemi, Actel, Aeroflex, Peregrine, VPT, Syfer, Eurofarad, Texas Instruments, MS Kennedy, Miteq, Cobham, E2V, MA-COM, Hittite, Mini-Circuits, General Dynamics и др.);

Компания «Океан Электроники» является официальным дистрибьютором и эксклюзивным представителем в России одного из крупнейших производителей разъемов военного и аэрокосмического назначения «JONHON», а так же официальным дистрибьютором и эксклюзивным представителем в России производителя высокотехнологичных и надежных решений для передачи СВЧ сигналов «FORSTAR».



JONHON

«JONHON» (основан в 1970 г.)

Разъемы специального, военного и аэрокосмического назначения:

(Применяются в военной, авиационной, аэрокосмической, морской, железнодорожной, горно- и нефтедобывающей отраслях промышленности)

«FORSTAR» (основан в 1998 г.)

ВЧ соединители, коаксиальные кабели, кабельные сборки и микроволновые компоненты:

(Применяются в телекоммуникациях гражданского и специального назначения, в средствах связи, РЛС, а так же военной, авиационной и аэрокосмической отраслях промышленности).



Телефон: 8 (812) 309-75-97 (многоканальный)

Факс: 8 (812) 320-03-32

Электронная почта: ocean@oceanchips.ru

Web: <http://oceanchips.ru/>

Адрес: 198099, г. Санкт-Петербург, ул. Калинина, д. 2, корп. 4, лит. А