

PL 13 - 100 V

Art. No. 50351



Projektionslautsprecher mit zylindrischem Kunststoffgehäuse (ABS) und beweglichem Montagebügel. Wand- und Deckenmontage möglich. Bestückt mit einem Breitbandlautsprecher und 100-V-Übertrager. Hohe Sprachverständlichkeit.

Projection loudspeaker with cylindrical plastic housing (ABS) and adjustable fixing bracket. Suitable for wall or ceiling mounting. Fitted with one full-range loudspeaker and 100 V transformer. High level of voice quality.

Anwendungsmöglichkeiten / Typical applications

- Beschallung von öffentlichen Gebäuden, Werkhallen usw.
- Public address systems in public buildings and factory production halls

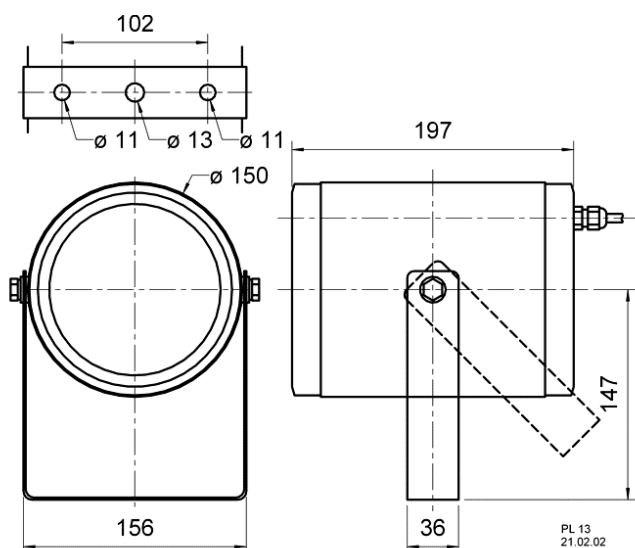
01.10.2015

Eigenschaften / Attributes

- Kunststoff: ABS (UL 94:HB)
 - funktionstüchtig bei tiefen Temperaturen gemäß EN 60068-2-1 (-40 °C; 96 h)
 - erfüllt die Anforderungen des Germanischen Lloyd (Anforderungen für elektrische Betriebsmittel/Kälte)
 - UV-beständig
 - 100-V-Übertrager
 - wetterfest
-
- Plastic: ABS (UL 94:HB)
 - Functionally at low temperature according to EN 60068-2-1 (-40 °C; 96 h)
 - Up to the standards of the Germanischer Lloyd (requirements for electrical equipment/ low temperature)
 - UV-resistant
 - 100 V transformer
 - Weather-resistant

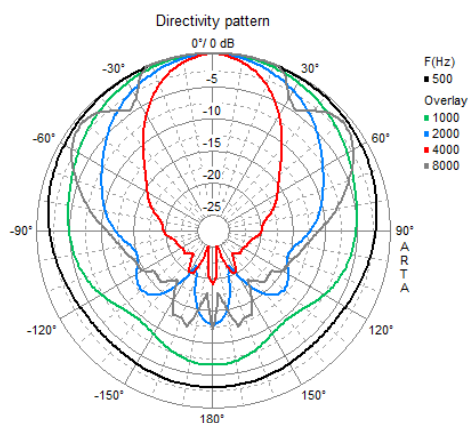
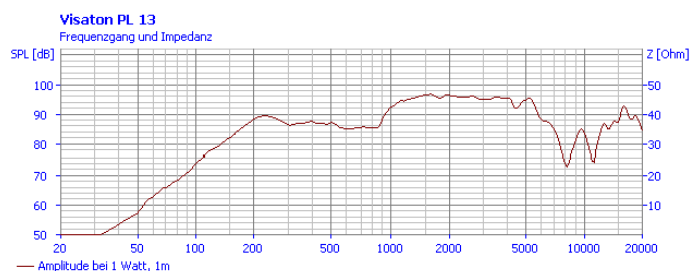
PL 13 - 100 V

Art. No. 50351



Technische Daten / Technical data

Trafoanpassung Transformer matching	15; 7,5; 3,75 W
Schalldruckpegel Sound pressure level	97 dB (1 W/1 m) @ 3260 Hz
Übertragungsbereich Frequency response	160–15000 Hz
Mittlerer Schalldruckpegel Mean sound pressure level	93 dB (1 W/1 m)
Maximaler Schalldruckpegel Max. sound pressure level	105 dB (15 W/1 m)
Abstrahlwinkel (-6 dB) Opening angle (-6 dB)	56°/4000 Hz
Gewicht netto Net weight	1,7 kg
Länge des Anschlusskabels Length of cable	1 m
Schutzklasse Protective system	IP 65
Temperaturbereich Temperature range	-40 ... 80 °C



01.10.2015

Компания «Океан Электроники» предлагает заключение долгосрочных отношений при поставках импортных электронных компонентов на взаимовыгодных условиях!

Наши преимущества:

- Поставка оригинальных импортных электронных компонентов напрямую с производств Америки, Европы и Азии, а так же с крупнейших складов мира;
- Широкая линейка поставок активных и пассивных импортных электронных компонентов (более 30 млн. наименований);
- Поставка сложных, дефицитных, либо снятых с производства позиций;
- Оперативные сроки поставки под заказ (от 5 рабочих дней);
- Экспресс доставка в любую точку России;
- Помощь Конструкторского Отдела и консультации квалифицированных инженеров;
- Техническая поддержка проекта, помощь в подборе аналогов, поставка прототипов;
- Поставка электронных компонентов под контролем ВП;
- Система менеджмента качества сертифицирована по Международному стандарту ISO 9001;
- При необходимости вся продукция военного и аэрокосмического назначения проходит испытания и сертификацию в лаборатории (по согласованию с заказчиком);
- Поставка специализированных компонентов военного и аэрокосмического уровня качества (Xilinx, Altera, Analog Devices, Intersil, Interpoint, Microsemi, Actel, Aeroflex, Peregrine, VPT, Syfer, Eurofarad, Texas Instruments, MS Kennedy, Miteq, Cobham, E2V, MA-COM, Hittite, Mini-Circuits, General Dynamics и др.);

Компания «Океан Электроники» является официальным дистрибьютором и эксклюзивным представителем в России одного из крупнейших производителей разъемов военного и аэрокосмического назначения «JONHON», а так же официальным дистрибьютором и эксклюзивным представителем в России производителя высокотехнологичных и надежных решений для передачи СВЧ сигналов «FORSTAR».



JONHON

«JONHON» (основан в 1970 г.)

Разъемы специального, военного и аэрокосмического назначения:

(Применяются в военной, авиационной, аэрокосмической, морской, железнодорожной, горно- и нефтедобывающей отраслях промышленности)

«FORSTAR» (основан в 1998 г.)

ВЧ соединители, коаксиальные кабели,
кабельные сборки и микроволновые компоненты:

(Применяются в телекоммуникациях гражданского и специального назначения, в средствах связи, РЛС, а так же военной, авиационной и аэрокосмической отраслях промышленности).



Телефон: 8 (812) 309-75-97 (многоканальный)

Факс: 8 (812) 320-03-32

Электронная почта: ocean@oceanchips.ru

Web: <http://oceanchips.ru/>

Адрес: 198099, г. Санкт-Петербург, ул. Калинина, д. 2, корп. 4, лит. А