

MICROSWITCH
a Honeywell Division

FED. MFG. CODE 91929

BRIDGE PRESSURE SENSOR

176PCH SERIES CHART 1

CATALOG LISTING

THIS DRAWING COVERS A PROPRIETARY ITEM AND IS THE PROPERTY OF MICRO SWITCH. A DIVISION OF HONEYWELL. THIS DRAWING IS NOT TO BE COPIED OR USED WITHOUT THE APPROVAL OF MICRO SWITCH

GENERAL OPERATING CHARACTERISTICS
(ELECTRICAL PERFORMANCE AT 10.00±0.01 VDC EXCITATION, 25°C)

CATALOG LISTING
176PC07HD2
176PC14HG2
176PC14HD2
176PC28HG2
176PC28HD2

PARAMETERS	PRESSURE RANGES (H ₂ O)	MIN	TYP	MAX	UNITS
NULL OFFSET	ALL	-2	0	+2	mV
NULL SHIFT $\triangle 2$ 0° ← 25° C → 50°			±3.0		
(P ₂ > P ₁) SPAN $\triangle 1$	0 TO 28 D&G	40	42	44	mV
	0 TO 14 D&G	33	35	37	
	0 TO 07 D&G	26	28	30	
(P ₂ > P ₁) SENSITIVITY PER IN. H ₂ O	0 TO 28 D&G		1.5		%SPAN
	0 TO 14 D&G		2.5		
	0 TO 07 D&G		4.0		
SPAN SHIFT $\triangle 2$ 0° ← 25° C → 50° AT 10 VDC AT 2mA	ALL			±3.5	%SPAN
			NONE		
LINEARITY (BFSL)	(P ₂ > P ₁) 0 TO 28 D&G			±3.0	%SPAN
	(P ₁ > P ₂) 0 TO 28 D			±1.5	
	(P ₂ > P ₁) 0 TO 14 D&G			±3.0	
	(P ₁ > P ₂) 0 TO 14 D			±1.5	
	(P ₂ > P ₁) 0 TO 07 D&G			±3.0	
(P ₁ > P ₂) 0 TO 07 D			±1.5		
REPEATABILITY & HYSTERESIS	ALL		±0.25		%SPAN
STABILITY OVER 1 YEAR			±1.5		%SPAN
EXCITATION VOLTAGE		10	16		VDC
INPUT RESISTANCE		6.3K			OHMS
(P ₂ > P ₁) (P ₁ > P ₂) OVERPRESSURE	0 TO 28 D&G			140	IN. H ₂ O
	0 TO 14 D&G			140	
	0 TO 07 D&G			140	
TEMPERATURE STORAGE	ALL	-55° TO +125°C (-67° TO +257°F)			
OPERATE		-40° TO +85°C (-40° TO +185°F)			
COMPENSATED		0°C TO +50°C (+32° TO +122°F)			

CATALOG LISTING
176PCH SERIES CHART 1

PAGE 1 OF 1

ISSUE
7

CMH

CHECK

REVISIONS

A 201670
TSM
15NOV00

B 205984
DLT
15 JUL 02

C 0033081
DDN
27 AUG 07

CHECK

15NOV00

SAV

CHECK

15NOV00

DRAWN

PTC/CAD 2D

REPLACES

RELEASE NO. CO-74682

27 AUG 07

CHECK

15NOV00

SAV

CHECK

15NOV00

SAV

CHECK

15NOV00

SAV

CHECK

15NOV00

SAV

CHECK

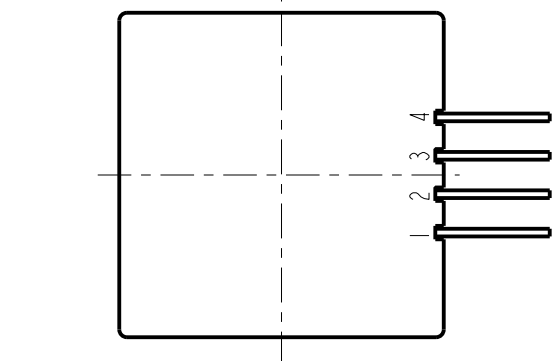
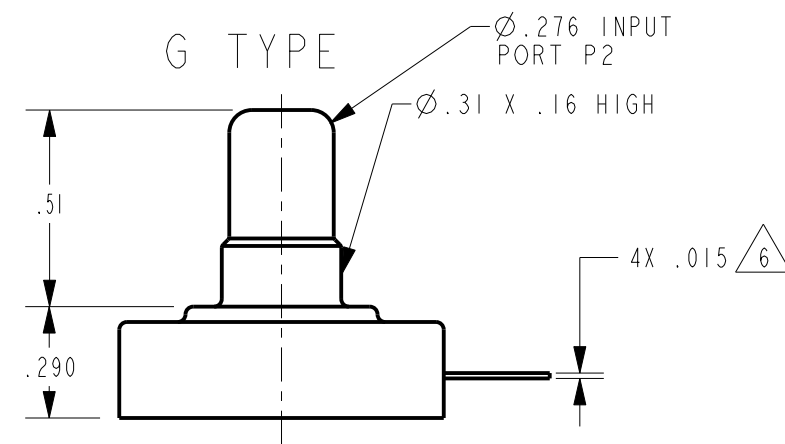
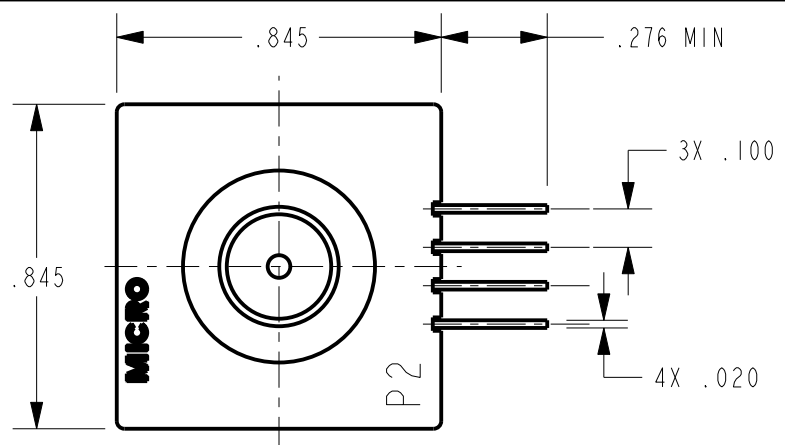
15NOV00

SAV

CHECK

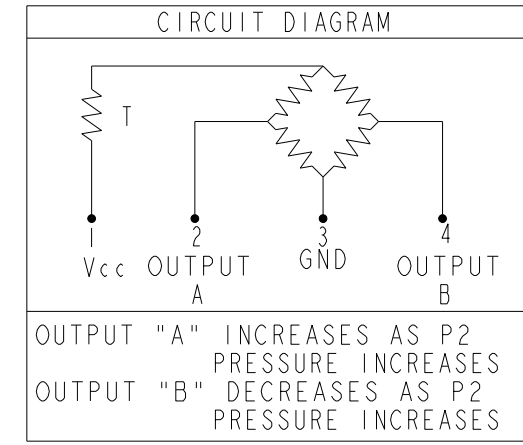
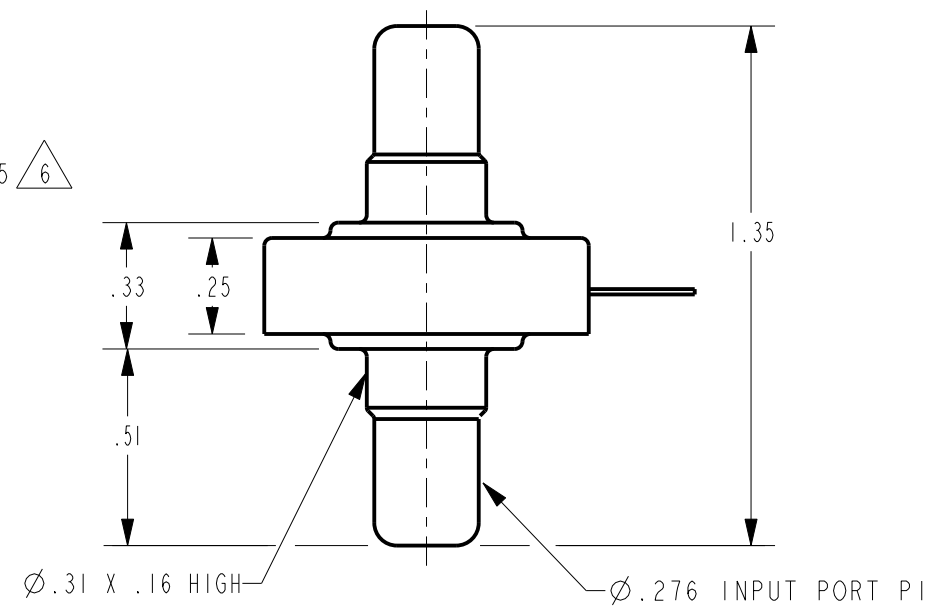
15NOV00

SAV



- NOTES
- SPAN IS THE ALGEBRAIC DIFFERENCE BETWEEN END POINTS (OUTPUT AT MINIMUM AND MAXIMUM PRESSURE)
 - TEMPERATURE ERROR IS CALCULATED WITH RESPECT TO 25°C AND EXPRESSES THE DEVIATION THAT COULD OCCUR AS TEMPERATURE IS RAISED OR LOWERED TO LIMITS INDICATED
 - INPUT MEDIA: P₁ - DRY GASES ONLY: CONNECTION SIDE OF SENSOR
P₂ - LIMITED ONLY TO THOSE MEDIA THAT WILL NOT ATTACK POLYESTER, SILICON OR SILICONE BASED ADHESIVE
 - TERMINALS ARE PLATED FOR SOLDERING
 - LIMIT SOLDERING TO 315°C FOR 10 SECONDS MAX
 - LISTINGS ENDING WITH THE NUMBER 2 INDICATES STRAIGHT LEADS

D TYPE



THIRD ANGLE PROJECTION

SCALE 2 : 1

DO NOT SCALE PRINT

UNLESS OTHERWISE SPECIFIED TOLERANCES ARE

ONE PLACE (.0)	±.030
TWO PLACE (.00)	±.015
THREE PLACE (.000)	±.005
ANGLES	±

WEIGHT 2 OZ

Компания «Океан Электроники» предлагает заключение долгосрочных отношений при поставках импортных электронных компонентов на взаимовыгодных условиях!

Наши преимущества:

- Поставка оригинальных импортных электронных компонентов напрямую с производств Америки, Европы и Азии, а так же с крупнейших складов мира;
- Широкая линейка поставок активных и пассивных импортных электронных компонентов (более 30 млн. наименований);
- Поставка сложных, дефицитных, либо снятых с производства позиций;
- Оперативные сроки поставки под заказ (от 5 рабочих дней);
- Экспресс доставка в любую точку России;
- Помощь Конструкторского Отдела и консультации квалифицированных инженеров;
- Техническая поддержка проекта, помощь в подборе аналогов, поставка прототипов;
- Поставка электронных компонентов под контролем ВП;
- Система менеджмента качества сертифицирована по Международному стандарту ISO 9001;
- При необходимости вся продукция военного и аэрокосмического назначения проходит испытания и сертификацию в лаборатории (по согласованию с заказчиком);
- Поставка специализированных компонентов военного и аэрокосмического уровня качества (Xilinx, Altera, Analog Devices, Intersil, Interpoint, Microsemi, Actel, Aeroflex, Peregrine, VPT, Syfer, Eurofarad, Texas Instruments, MS Kennedy, Miteq, Cobham, E2V, MA-COM, Hittite, Mini-Circuits, General Dynamics и др.);

Компания «Океан Электроники» является официальным дистрибьютором и эксклюзивным представителем в России одного из крупнейших производителей разъемов военного и аэрокосмического назначения «JONHON», а так же официальным дистрибьютором и эксклюзивным представителем в России производителя высокотехнологичных и надежных решений для передачи СВЧ сигналов «FORSTAR».



JONHON

«JONHON» (основан в 1970 г.)

Разъемы специального, военного и аэрокосмического назначения:

(Применяются в военной, авиационной, аэрокосмической, морской, железнодорожной, горно- и нефтедобывающей отраслях промышленности)

«FORSTAR» (основан в 1998 г.)

ВЧ соединители, коаксиальные кабели,
кабельные сборки и микроволновые компоненты:

(Применяются в телекоммуникациях гражданского и специального назначения, в средствах связи, РЛС, а так же военной, авиационной и аэрокосмической отраслях промышленности).



Телефон: 8 (812) 309-75-97 (многоканальный)

Факс: 8 (812) 320-03-32

Электронная почта: ocean@oceanchips.ru

Web: <http://oceanchips.ru/>

Адрес: 198099, г. Санкт-Петербург, ул. Калинина, д. 2, корп. 4, лит. А