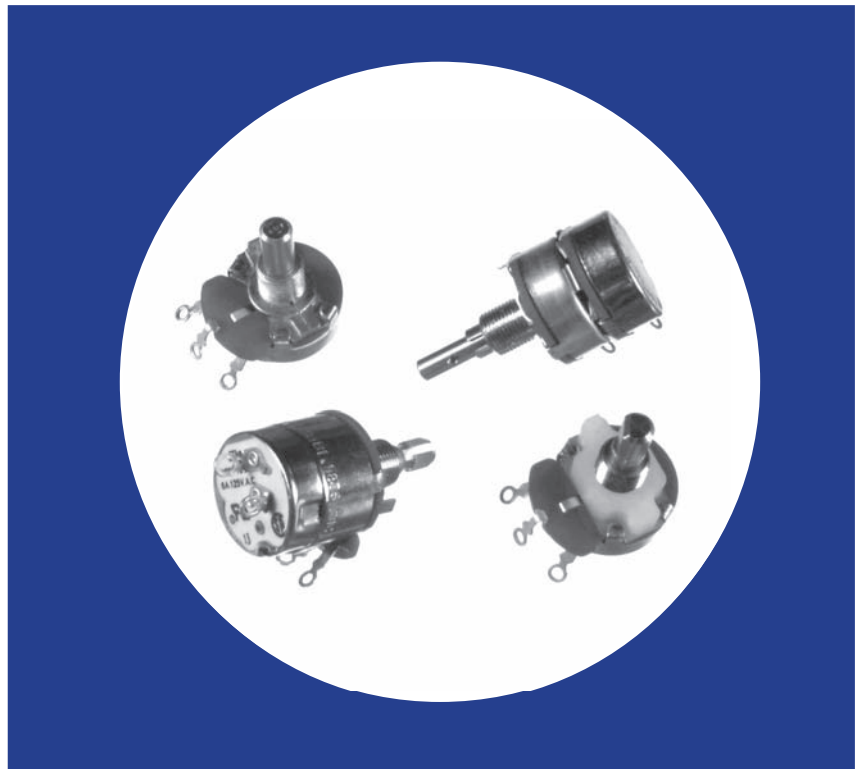


## Industrial 24mm Diameter 5 Watt, Wirewound Rotary Potentiometer

### Features

- Dust-proof construction
- Precision linearity
- 5 watt power rating
- Superior resistance stability in temperature and environment change
- Tandem constructions available
- Bushing or twist tab mounting
- Available with pull-push and rotary power switches
- RoHS compliant



## Electrical and Mechanical Specifications

### Resistance Range

Linear : 1 ohm through 25K ohms  
Audio : 20 ohms through 10K ohms

### Resistance Tolerance

±20%, ±10%, ±5%

### Power Rating

5 watts @ 25°C

### Dielectric Strength

1,000 VAC for 1 minute

### Maximum Operating Voltage

500 VDC

### Insulation Resistance

100 Megohms minimum @ 250 VDC

### Rotational Angle

Mechanical Angle: 300°±5°  
Effective Angle:  
Without switch: 280°  
With switch: 240°

### Rotational Torque

3/4 to 6 in. oz. (54 - 432 gf-cm)

### Linearity (linear curve only)

Standard: 3% linearity  
Special : 2% linearity

### Mounting Information

Bushing Mount  
Twisted Tab

### Power Switch

Rotary Switch-SPST, DPST, SPDT  
Pull-Push Switch-SPST (Pull-ON, Push-OFF)

### Rotational Life

standard : 10,000 cycles  
special : 50,000 , 100,000 cycles

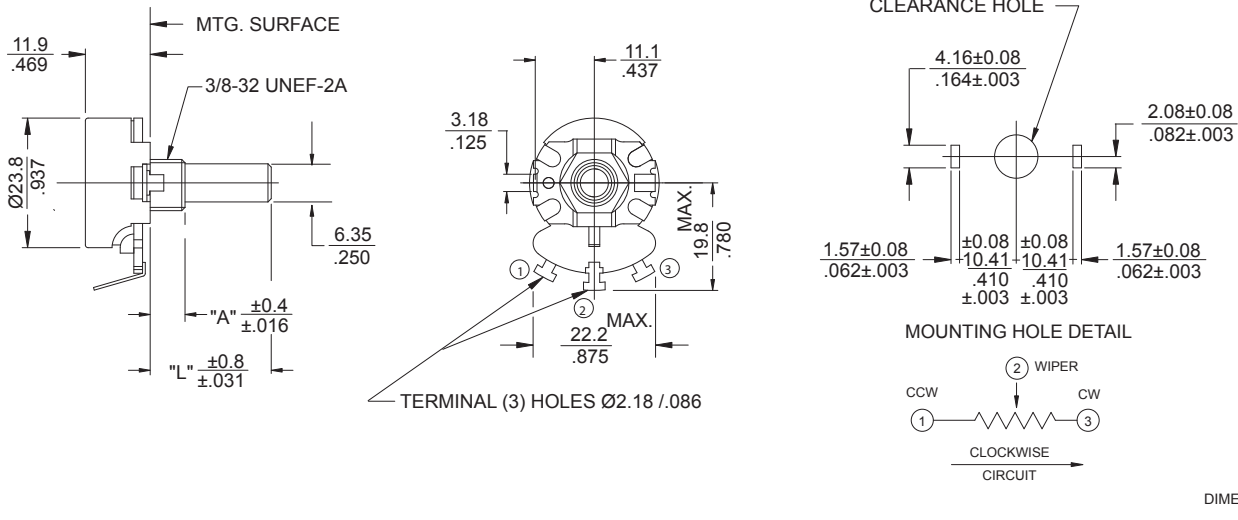
### Solder Heat Resistance

Maximum 350° C for 3 sec

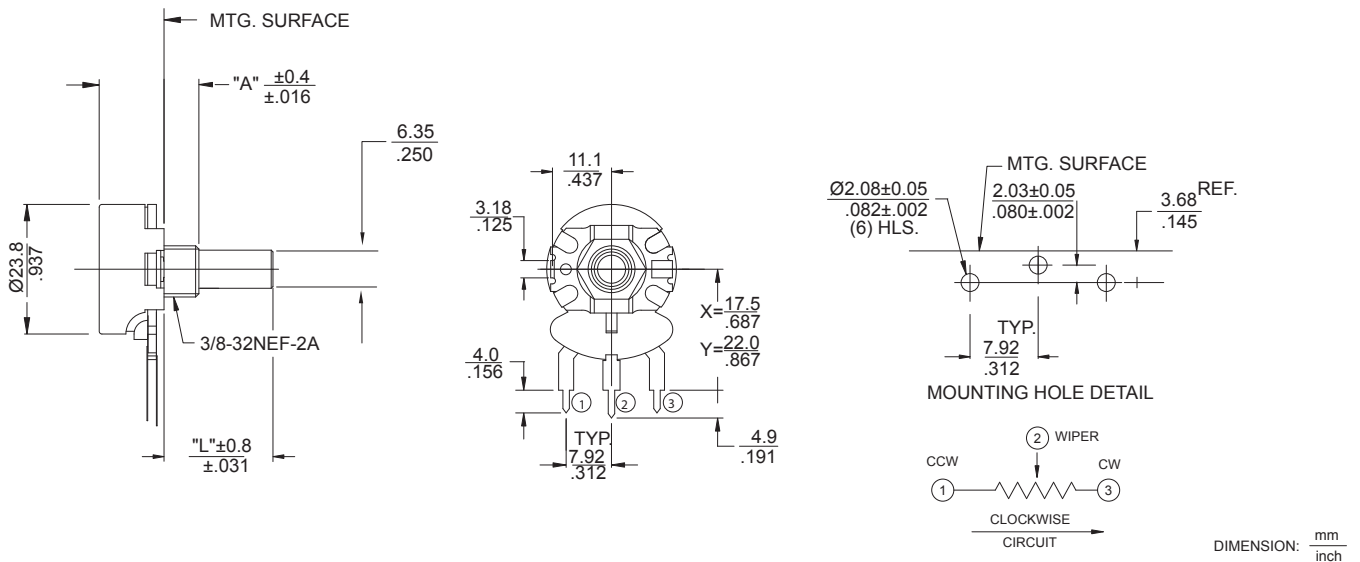
### Operating Temperature

-30° C to +105° C

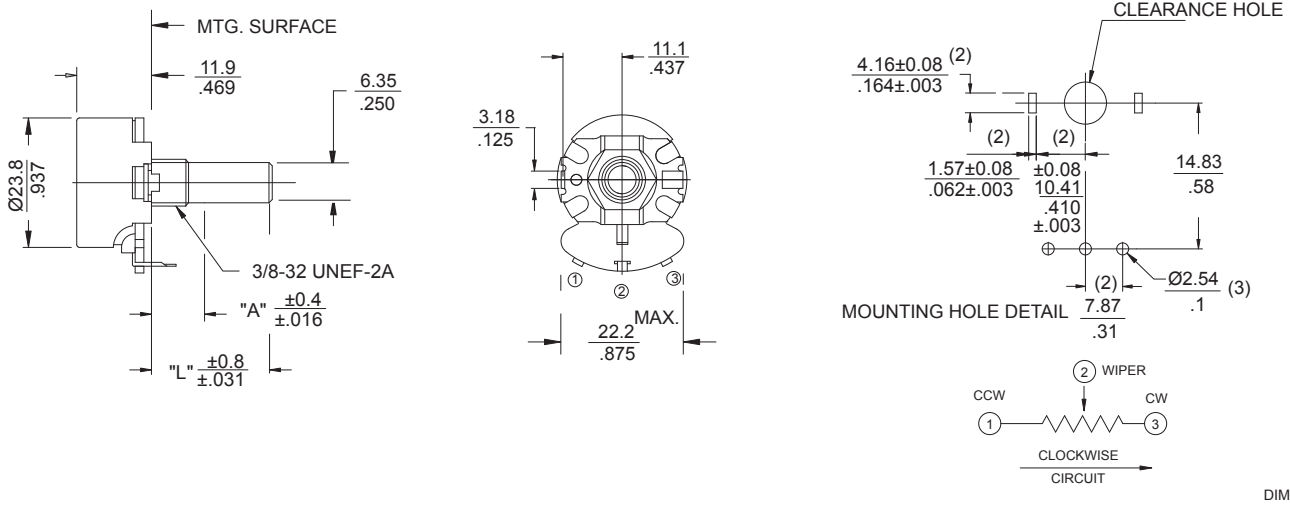
## T026 Metal Shaft, Bushing Mounting, Type "T" Solder Lug Terminals



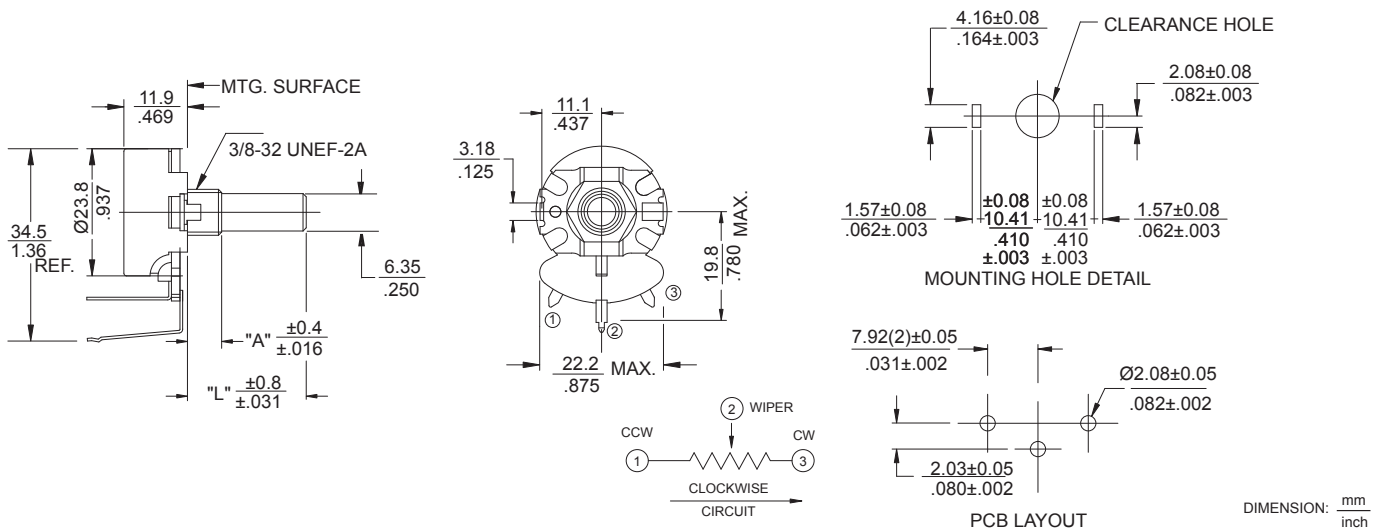
## X026 / Y026 Metal Shaft, Bushing Mounting, Printed Circuit Type X/Y Terminals



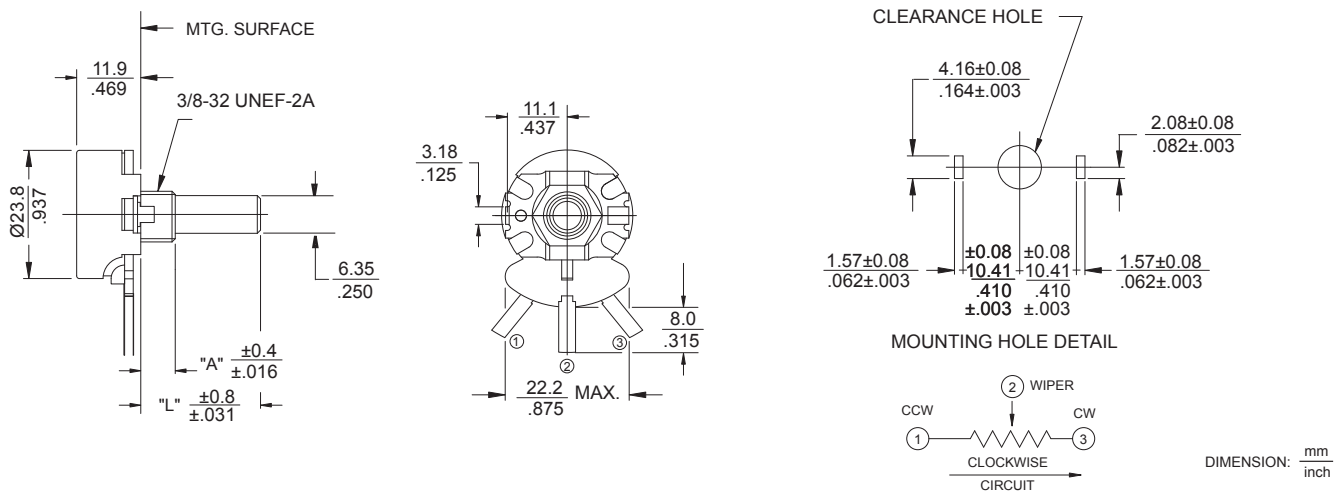
## U026 Metal Shaft, Bushing Mounting, Printed Circuit Type "U" Formed Terminals



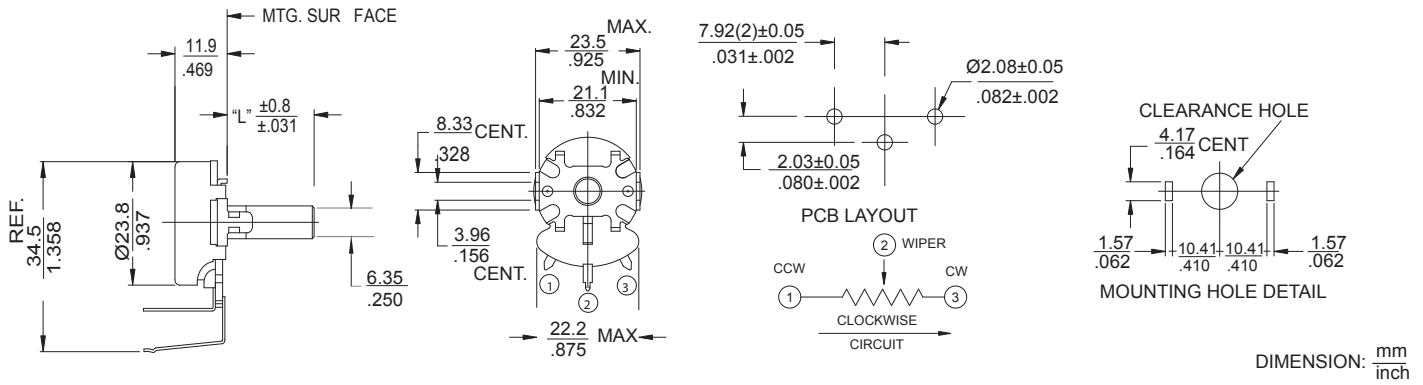
## V026 Metal Shaft, Bushing Mounting, Printed Circuit Type "V" Formed Terminals



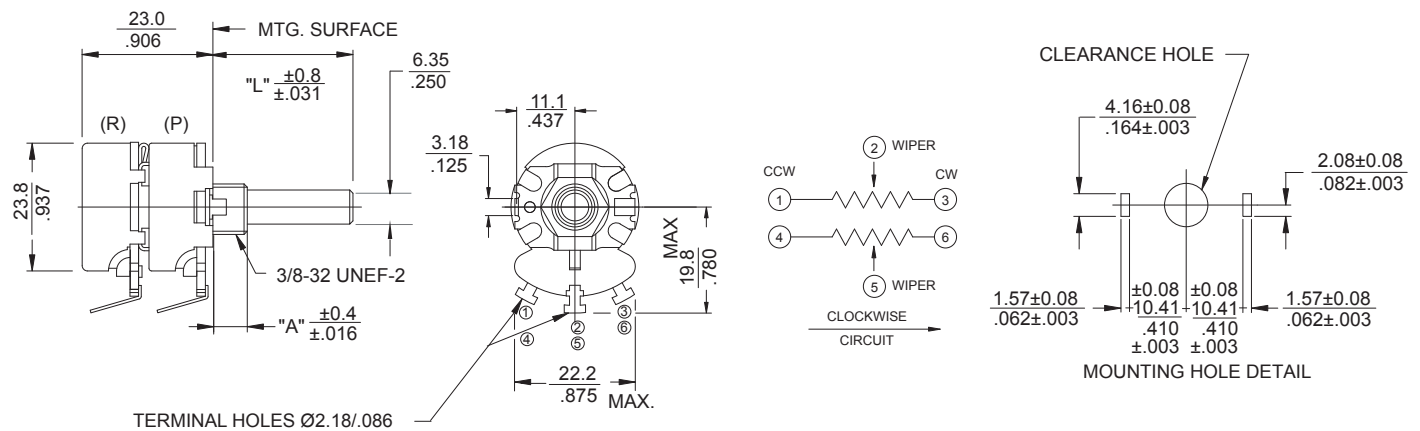
## S026 Metal Shaft, Bushing Mounting, Faston Type "S" Formed Terminals



## VPE026 Metal Shaft, Twist TAB Mounting, Type "V" Formed Terminals



## T2-026 Dual-section, Metal Shaft, Bushing Mounting, Type "T" Solder Lug Terminals



\* More multi-section models available, consult CTS for details

## Ordering Information

**026** **T** **2** **20** **R** **103** **B** **1** **A** **1**

| TERMINAL STYLE  | METAL MOUNTING STYLE "A"  | SHAFT TRIM   | RESIST TOL   | TAPER   | SPECIALS  |
|---|---|--|--|---|---|
| <b>T</b> - SOLDER LUG<br><b>X</b> - PC .687"(17.5mm)<br><b>Y</b> - PC .867"(22.0mm)<br><b>U</b> - FORMED TO FRONT<br><b>V</b> - FORMED TO REAR<br><b>S</b> - FASTON | <b>BUSHING LENGTH: 1/8" INCREMENTS</b><br><b>EXAMPLES:</b><br><b>2</b> - .250"(6.35mm)<br><b>3</b> - .375"(9.53mm)<br><b>8</b> - 1.000"(25.4mm)<br><b>1</b> - TWIST TAB MOUNT<br><b>A</b> - .250"(6.35mm) DIECAST<br><b>B</b> - .375"(9.53mm) DIECAST | <b>R</b> - ROUND<br><b>F</b> - FLATTED .375"X.156" (9.53mmX4.0mm)<br><b>K</b> - KNURLED EIA S148 24 TEETH<br><b>S</b> - SD SLOT .063" DEEP X.047" WIDE (1.6mmX1.2mm) | <b>A</b> - $\pm 10\%$<br><b>B</b> - $\pm 20\%$<br><b>D</b> - $\pm 5\%$ | <b>1</b> - LINEAR<br><b>2</b> - 20%AUD<br><b>3</b> - 20%CCW AUD | <b>1</b> - LOCATING LUG LEFT SIDE<br><b>2</b> - LOCATING LUG RIGHT SIDE<br><b>3</b> - NO LOCATING LUG LOCATING<br><b>5</b> - LOCATING LUG BOTH SIDE |

| METAL SHAFT LENGTH "L"   | RESISTANCE CODE EXAMPLES  | SWITCHES   | FUNCTION  | CTS TYPE                           | CURRENT RATING   |
|--|---|--|---|------------------------------------|--|
| <b>FROM MOUNTING SURFACE 1/32" INCREMENTS</b><br><b>EXAMPLES:</b><br><b>20</b> - .625"(6.35mm)<br><b>24</b> - .750"(19.5mm)<br><b>28</b> - .875"(22.2mm)<br><b>32</b> - 1.000"(25.4mm) | <b>CODE RESISTANCE</b><br><b>5A0</b> 5 OHMS<br><b>501</b> 500 OHMS<br><b>102</b> 1K<br><b>252</b> 2.5K<br><b>502</b> 5K<br><b>103</b> 10K<br><b>253</b> 25K | <b>A</b> - NONE<br><b>B</b> - SPST<br><b>C</b> - DPST<br><b>D</b> - SPDT<br><b>E</b> - SPST<br><b>F</b> - SPST | ROTARY<br>ROTARY<br>ROTARY<br>PULL-PUSH<br>ROTARY | TGC<br>027<br>028<br>FR-K<br>FR-GC | 6AMP @ 125VAC<br>3AMP @ 125VAC<br>1AMP @ 250VAC<br>3AMP @ 125VAC<br>3AMP @ 125VAC<br>3AMP @ 125VAC<br>1AMP @ 250VAC/DC |

\* Refer to series 450 data sheet for power switch detail

Компания «Океан Электроники» предлагает заключение долгосрочных отношений при поставках импортных электронных компонентов на взаимовыгодных условиях!

Наши преимущества:

- Поставка оригинальных импортных электронных компонентов напрямую с производств Америки, Европы и Азии, а так же с крупнейших складов мира;
- Широкая линейка поставок активных и пассивных импортных электронных компонентов (более 30 млн. наименований);
- Поставка сложных, дефицитных, либо снятых с производства позиций;
- Оперативные сроки поставки под заказ (от 5 рабочих дней);
- Экспресс доставка в любую точку России;
- Помощь Конструкторского Отдела и консультации квалифицированных инженеров;
- Техническая поддержка проекта, помощь в подборе аналогов, поставка прототипов;
- Поставка электронных компонентов под контролем ВП;
- Система менеджмента качества сертифицирована по Международному стандарту ISO 9001;
- При необходимости вся продукция военного и аэрокосмического назначения проходит испытания и сертификацию в лаборатории (по согласованию с заказчиком);
- Поставка специализированных компонентов военного и аэрокосмического уровня качества (Xilinx, Altera, Analog Devices, Intersil, Interpoint, Microsemi, Actel, Aeroflex, Peregrine, VPT, Syfer, Eurofarad, Texas Instruments, MS Kennedy, Miteq, Cobham, E2V, MA-COM, Hittite, Mini-Circuits, General Dynamics и др.);

Компания «Океан Электроники» является официальным дистрибьютором и эксклюзивным представителем в России одного из крупнейших производителей разъемов военного и аэрокосмического назначения «JONHON», а так же официальным дистрибьютором и эксклюзивным представителем в России производителя высокотехнологичных и надежных решений для передачи СВЧ сигналов «FORSTAR».



## JONHON

«JONHON» (основан в 1970 г.)

Разъемы специального, военного и аэрокосмического назначения:

(Применяются в военной, авиационной, аэрокосмической, морской, железнодорожной, горно- и нефтедобывающей отраслях промышленности)

«FORSTAR» (основан в 1998 г.)

ВЧ соединители, коаксиальные кабели, кабельные сборки и микроволновые компоненты:

(Применяются в телекоммуникациях гражданского и специального назначения, в средствах связи, РЛС, а так же военной, авиационной и аэрокосмической отраслях промышленности).



Телефон: 8 (812) 309-75-97 (многоканальный)

Факс: 8 (812) 320-03-32

Электронная почта: [ocean@oceanchips.ru](mailto:ocean@oceanchips.ru)

Web: <http://oceanchips.ru/>

Адрес: 198099, г. Санкт-Петербург, ул. Калинина, д. 2, корп. 4, лит. А