

Features

- DIN Rail Mounting Kit for AC/DC Converter Modules
- Faciliate Easy Installation
- Universal PCB with Pre-Mounted Fuse and Terminal Blocks
- Suitable for any RECOM AC/DC Module up to 10W
- For Industrial Control, Automation and Systems Monitoring Applications

Description

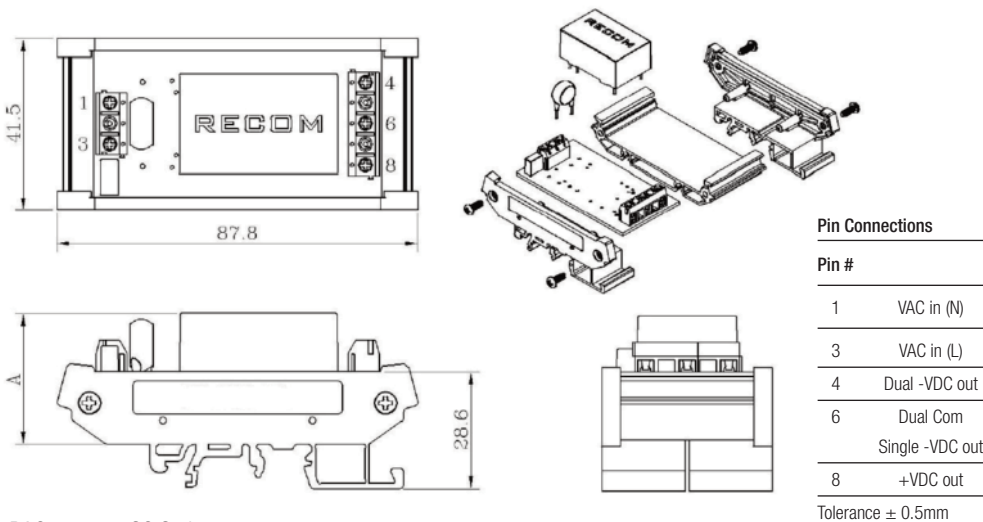
RECOM has introduced this DIN-rail mounting kit to make the mounting of low power AC/DC-modules in electrical cabinets quick, easy and safe. The kit consists of a universal PCB with pre-mounted fuse and terminal blocks, an MOV surge protection device for the 1W and 2W modules and a clip-on mounting bracket suitable for all standard 35mm DIN rails. The mounting kit can be used with any RECOM AC/DC module up to 10W, including the 277VAC input versions. The discrete layout of the printed circuit board allows easy access to all components. Converters up to 3 watts are supplied with a varistor(MOV-Metal Oxyde Varistor) that offers additional protection against over voltage if required. Converters with higher power ratings have these varistors already incorporated.

Selection Guide

Part Number	Specification
RAC-DIN	suitable for any AC/DC Power Module from 1W to 10W (single & dual Outputs)

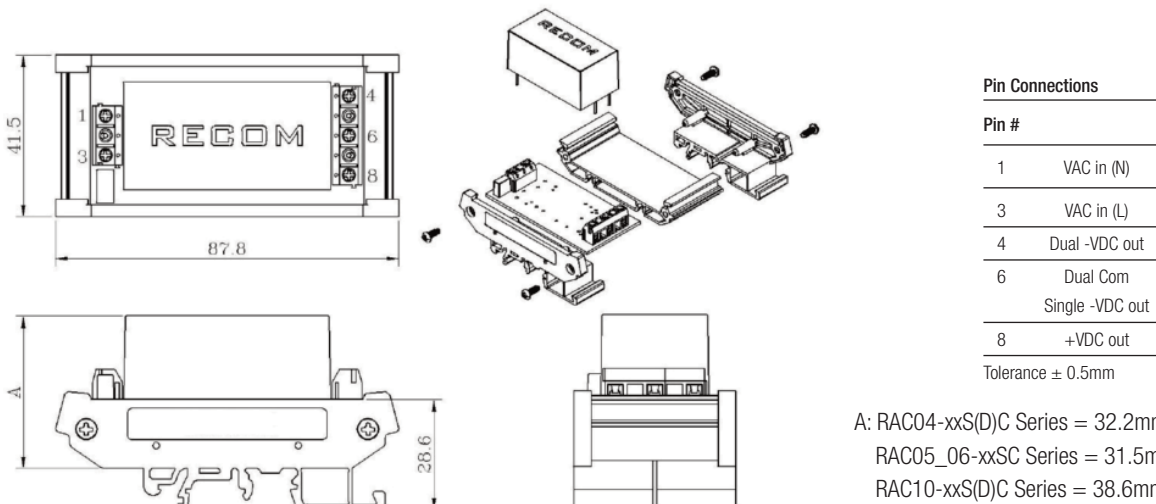
Package Style

RAC01_02-xxSC, RAC03-xxSC Series Screw Terminal Socket



A: RAC01_02-xxSC Series = 32.8mm
RAC03-xxSC Series = 31.5mm

RAC04C-xxS(D)H, RAC05_06-xxSC, RAC10-xxS(D)C Series Screw Terminal Module Option



A: RAC04-xxS(D)C Series = 32.2mm
RAC05_06-xxSC Series = 31.5mm
RAC10-xxS(D)C Series = 38.6mm

POWERLINE Mounting Bracket

RECOM

Removable DIN-Rail Mounting Bracket

PREFERRED ALTERNATIVES

Please consider these alternatives:

RAC-ADAPT-ST-1 Series

CE

RAC-DIN

Компания «Океан Электроники» предлагает заключение долгосрочных отношений при поставках импортных электронных компонентов на взаимовыгодных условиях!

Наши преимущества:

- Поставка оригинальных импортных электронных компонентов напрямую с производств Америки, Европы и Азии, а так же с крупнейших складов мира;
- Широкая линейка поставок активных и пассивных импортных электронных компонентов (более 30 млн. наименований);
- Поставка сложных, дефицитных, либо снятых с производства позиций;
- Оперативные сроки поставки под заказ (от 5 рабочих дней);
- Экспресс доставка в любую точку России;
- Помощь Конструкторского Отдела и консультации квалифицированных инженеров;
- Техническая поддержка проекта, помощь в подборе аналогов, поставка прототипов;
- Поставка электронных компонентов под контролем ВП;
- Система менеджмента качества сертифицирована по Международному стандарту ISO 9001;
- При необходимости вся продукция военного и аэрокосмического назначения проходит испытания и сертификацию в лаборатории (по согласованию с заказчиком);
- Поставка специализированных компонентов военного и аэрокосмического уровня качества (Xilinx, Altera, Analog Devices, Intersil, Interpoint, Microsemi, Actel, Aeroflex, Peregrine, VPT, Syfer, Eurofarad, Texas Instruments, MS Kennedy, Miteq, Cobham, E2V, MA-COM, Hittite, Mini-Circuits, General Dynamics и др.);

Компания «Океан Электроники» является официальным дистрибьютором и эксклюзивным представителем в России одного из крупнейших производителей разъемов военного и аэрокосмического назначения «JONHON», а так же официальным дистрибьютором и эксклюзивным представителем в России производителя высокотехнологичных и надежных решений для передачи СВЧ сигналов «FORSTAR».



JONHON

«JONHON» (основан в 1970 г.)

Разъемы специального, военного и аэрокосмического назначения:

(Применяются в военной, авиационной, аэрокосмической, морской, железнодорожной, горно- и нефтедобывающей отраслях промышленности)

«FORSTAR» (основан в 1998 г.)

ВЧ соединители, коаксиальные кабели, кабельные сборки и микроволновые компоненты:

(Применяются в телекоммуникациях гражданского и специального назначения, в средствах связи, РЛС, а так же военной, авиационной и аэрокосмической отраслях промышленности).



Телефон: 8 (812) 309-75-97 (многоканальный)

Факс: 8 (812) 320-03-32

Электронная почта: ocean@oceanchips.ru

Web: <http://oceanchips.ru/>

Адрес: 198099, г. Санкт-Петербург, ул. Калинина, д. 2, корп. 4, лит. А