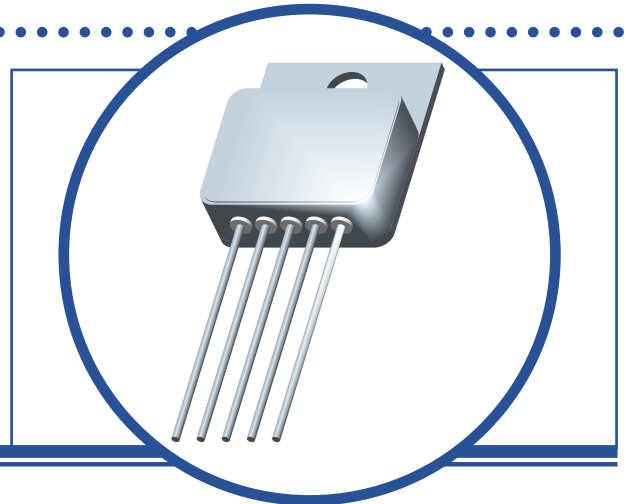


# SILICON CARBIDE POWER SCHOTTKY RECTIFIER DIODE BRIDGE

## SML010FBDH06

- 600V, 10A Full Bridge Rectifier Configuration
- High Temperature Operation  $T_j = 200^\circ\text{C}$
- Effective Zero Reverse and Forward Recovery
- High Speed Low Loss Switching
- High Frequency Operation
- High-Reliability Screening Options Available



### ABSOLUTE MAXIMUM RATINGS (Per Die, $T_c = 25^\circ\text{C}$ unless otherwise stated)

$V_{RRM}$	Repetitive Peak Reverse Breakdown Voltage	600V
$V_{RSM}$	Surge Peak Reverse Voltage	600V
$V_{DC}$	DC Blocking Voltage	600V
$I_F(\text{AVG})$	Average Forward Current	10A
$I_{FSM}$	Non Repetitive Peak Forward Surge Current, $t_p = 10\mu\text{s}$	45A
$T_j$	Junction Temperature Range	-55 to $+200^\circ\text{C}$
$T_{stg}$	Storage Temperature Range	-55 to $+225^\circ\text{C}$

### THERMAL PROPERTIES (Per Die)

Symbols	Parameters	Max.	Units
$R_{\theta JC}$	Thermal Resistance, Junction To Case	2.0	$^\circ\text{C/W}$

### ELECTRICAL CHARACTERISTICS (Per Die, $T_c = 25^\circ\text{C}$ unless otherwise stated)

Symbols	Parameters	Test Conditions	Min.	Typ.	Max.	Units
$V_F^{(1)}$	Forward Voltage	$I_F = 10\text{A}$ $T_c = 175^\circ\text{C}$		1.8 2.0	2.2 2.7	V
$I_R$	Reverse Current	$V_R = V_{RRM}$ $T_c = 175^\circ\text{C}$		10	100 1000	$\mu\text{A}$

### DYNAMIC CHARACTERISTICS

$Q_C$	Total Capacitive Charge	$I_F = 10\text{A}$ $di/dt = 500\text{A}/\mu\text{s}$	$V_R = 600\text{V}$ $T_j = 25^\circ\text{C}$		32	nC
-------	-------------------------	---	---	--	----	----

#### Notes

(1) Pulse Width  $\leq 300\mu\text{s}$ ,  $\delta \leq 2\%$

Semelab Limited reserves the right to change test conditions, parameter limits and package dimensions without notice. Information furnished by Semelab is believed to be both accurate and reliable at the time of going to press. However Semelab assumes no responsibility for any errors or omissions discovered in its use. Semelab encourages customers to verify that datasheets are current before placing orders.

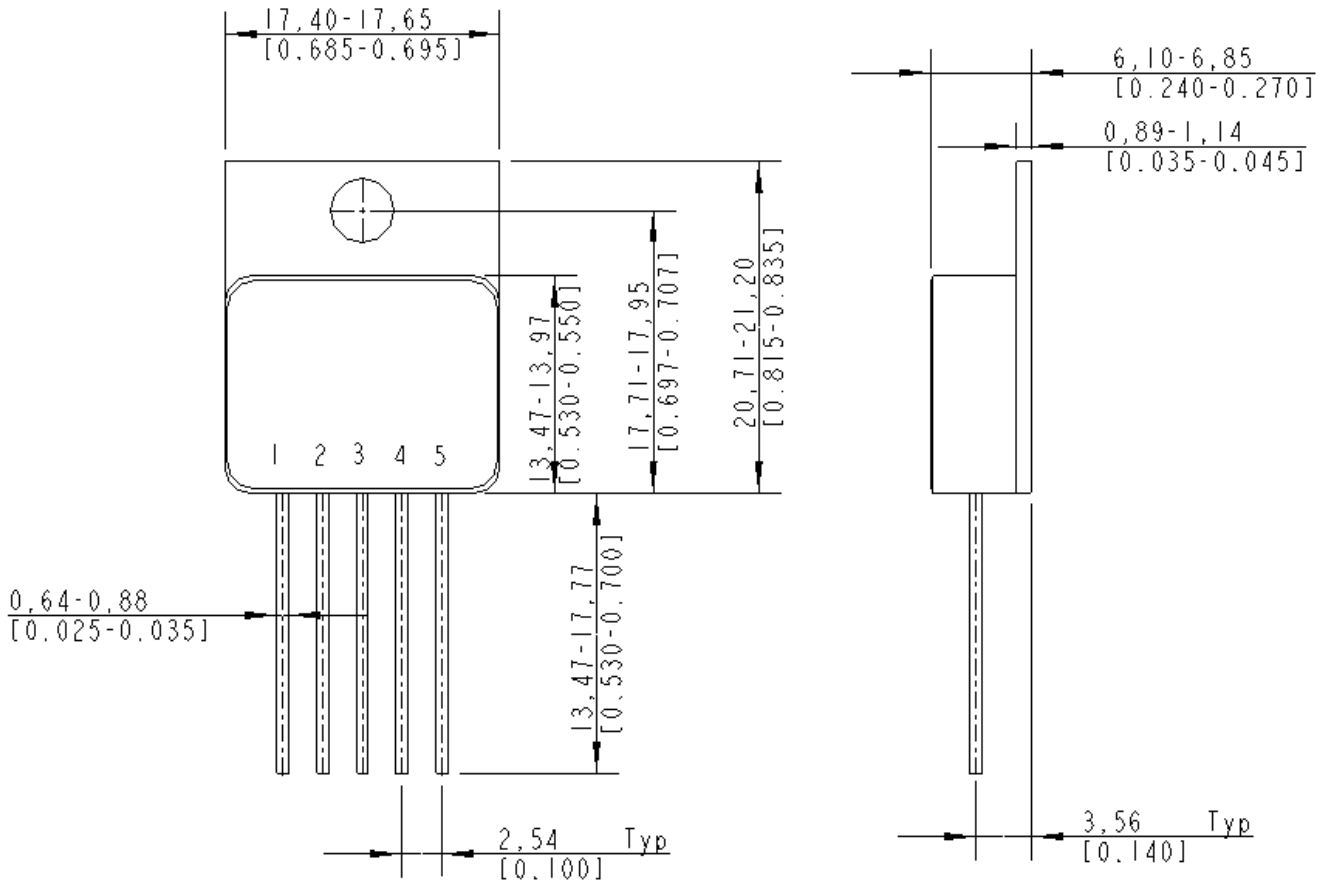


A subsidiary of  
TT electronics plc.

# ULTRAFAST RECOVERY POWER RECTIFIER DIODE SML010FBDH06

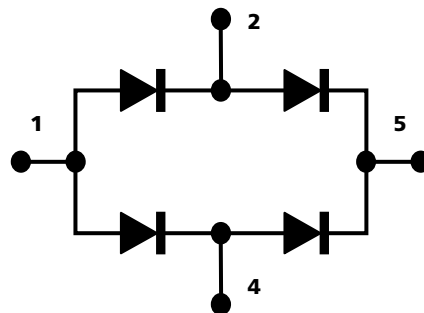
## MECHANICAL DATA

Dimensions in mm (Inches)



## TO258D (MO-078AA)

PIN 1	- Rectified DC
PIN 2	+ AC
PIN 3	N/C
PIN 4	- AC
PIN 5	+ Rectified DC



Компания «Океан Электроники» предлагает заключение долгосрочных отношений при поставках импортных электронных компонентов на взаимовыгодных условиях!

Наши преимущества:

- Поставка оригинальных импортных электронных компонентов напрямую с производств Америки, Европы и Азии, а так же с крупнейших складов мира;
- Широкая линейка поставок активных и пассивных импортных электронных компонентов (более 30 млн. наименований);
- Поставка сложных, дефицитных, либо снятых с производства позиций;
- Оперативные сроки поставки под заказ (от 5 рабочих дней);
- Экспресс доставка в любую точку России;
- Помощь Конструкторского Отдела и консультации квалифицированных инженеров;
- Техническая поддержка проекта, помощь в подборе аналогов, поставка прототипов;
- Поставка электронных компонентов под контролем ВП;
- Система менеджмента качества сертифицирована по Международному стандарту ISO 9001;
- При необходимости вся продукция военного и аэрокосмического назначения проходит испытания и сертификацию в лаборатории (по согласованию с заказчиком);
- Поставка специализированных компонентов военного и аэрокосмического уровня качества (Xilinx, Altera, Analog Devices, Intersil, Interpoint, Microsemi, Actel, Aeroflex, Peregrine, VPT, Syfer, Eurofarad, Texas Instruments, MS Kennedy, Miteq, Cobham, E2V, MA-COM, Hittite, Mini-Circuits, General Dynamics и др.);

Компания «Океан Электроники» является официальным дистрибьютором и эксклюзивным представителем в России одного из крупнейших производителей разъемов военного и аэрокосмического назначения «**JONHON**», а так же официальным дистрибьютором и эксклюзивным представителем в России производителя высокотехнологичных и надежных решений для передачи СВЧ сигналов «**FORSTAR**».



## JONHON

«**JONHON**» (основан в 1970 г.)

Разъемы специального, военного и аэрокосмического назначения:

(Применяются в военной, авиационной, аэрокосмической, морской, железнодорожной, горно- и нефтедобывающей отраслях промышленности)

«**FORSTAR**» (основан в 1998 г.)

ВЧ соединители, коаксиальные кабели, кабельные сборки и микроволновые компоненты:

(Применяются в телекоммуникациях гражданского и специального назначения, в средствах связи, РЛС, а так же военной, авиационной и аэрокосмической отраслях промышленности).



Телефон: 8 (812) 309-75-97 (многоканальный)

Факс: 8 (812) 320-03-32

Электронная почта: [ocean@oceanchips.ru](mailto:ocean@oceanchips.ru)

Web: <http://oceanchips.ru/>

Адрес: 198099, г. Санкт-Петербург, ул. Калинина, д. 2, корп. 4, лит. А