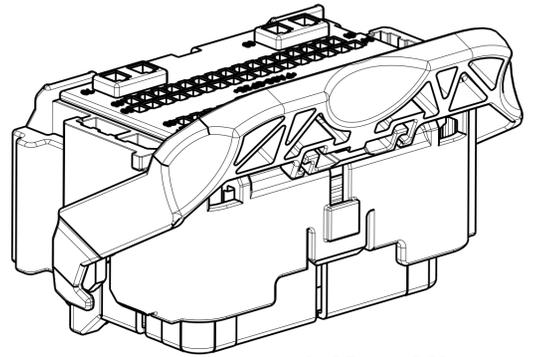
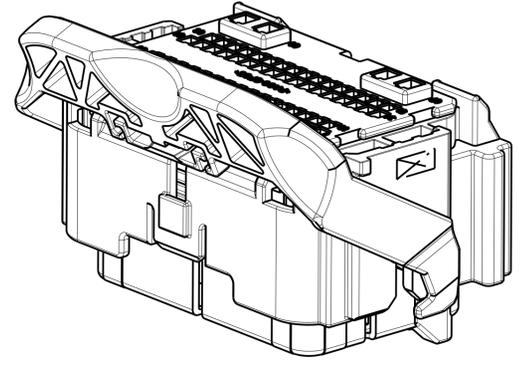
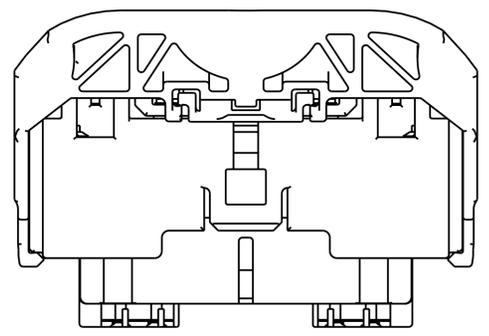


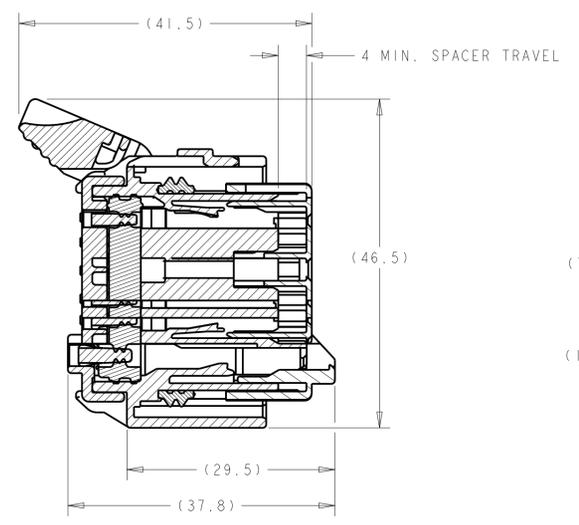
REVISIONS				
P.	LTN.	DESCRIPTION	DATE	APVD.
G45		REVISED PER ECO-13-011449	16JUL2013	DLD DCM
G46		REVISED PER ECO-14-007153	19MAY2014	DLD DCM
G47		REVISED PER ECO-14-014965	09OCT2013	DLD DCM



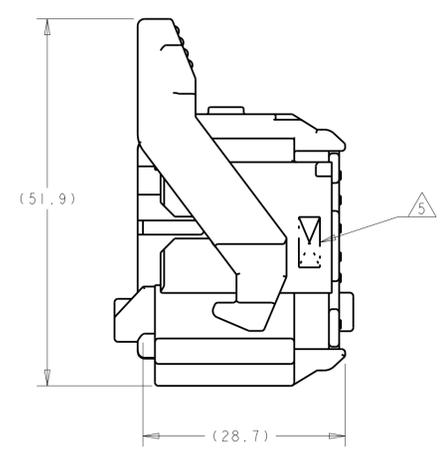
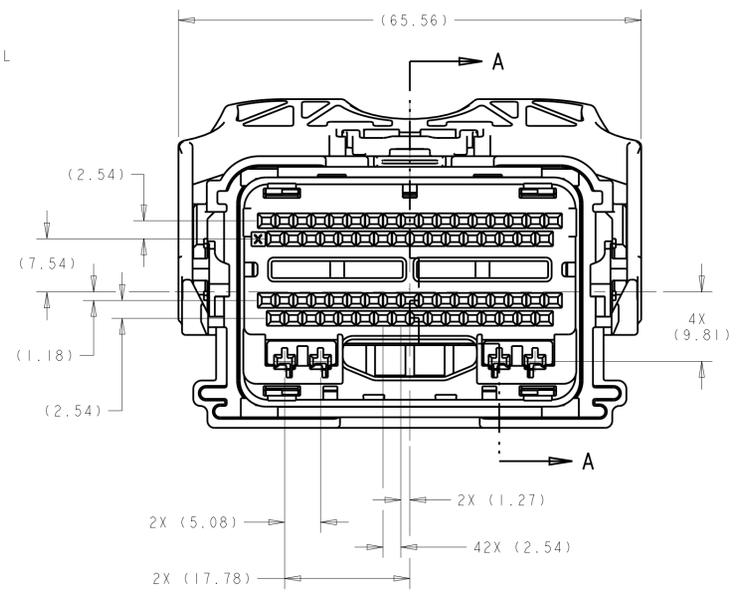
PART NUMBER:  
1438136-1  
SHOWN WITH SPACER  
IN SEATED POSITION



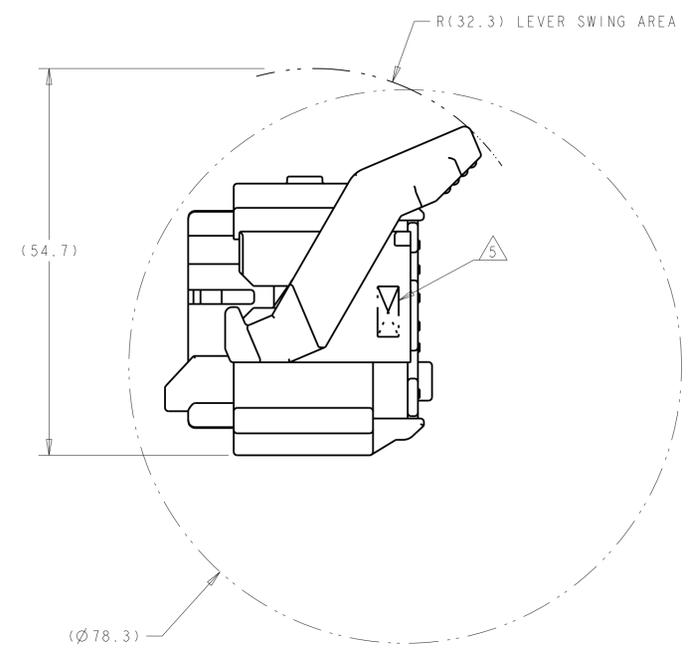
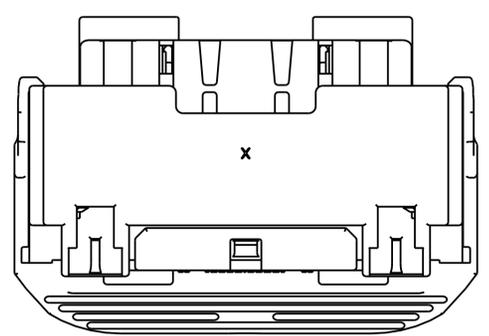
1. PRINT FORD PART NUMBER (SEE ATTACHED CHARTS) AND TRACEABILITY CODE (YY = 2 DIGIT YEAR, JJJ = JULIAN DATE, HH = 2 DIGIT MILITARY HOUR) IN THIS LOCATION AT ASSEMBLY. SEE SHEETS 3, 4 AND 5 (-\*) PART NUMBERS.
  2. APPLICABLE MOLEX (1.5) POWER TERMINAL PART NUMBERS:  
33012-0002 TIN 0.50-1.50mm<sup>2</sup>
  3. CAM LEVER AND SPACER ARE SHIPPED IN THEIR PRE-ASSEMBLED POSITIONS.
  4. REFERENCE TE INSTRUCTION SHEET 408-8893.
- △ COMPANY LOGO.



SECTION A-A  
SPACER AND LEVER  
IN PRE-SEATED POSITION  
(DELIVERY POSITION)



SHOWN WITH CAM  
LEVER AND SPACER  
IN LOADED POSITION



MIN. FEED THRU CONDITION  
WITH 1mm CLEARANCE ALL AROUND  
SHOWN WITH SPACER IN SEATED POSITION

SEE SHEETS 3 THRU 7  
PART NUMBER

APPLICABLE COMPONENTS (FOR REFERENCE ONLY)						
DESCRIPTION	NOMINAL TERMINAL SIZE	COLOR/PLATING	FORD COMPONENT PART NUMBER	SUPPLIER PART NUMBER	MATERIAL/SPECIFICATION NUMBER	SAE WIRE SIZE
TERMINAL - FEMALE (Ag)	0.64 (CAT. 0)	SILVER	7S4T-14474-AA	1393366-2	COPPER ALLOY/SILVER PLATE	20AWG 18AWG
TERMINAL - FEMALE (Ag)	0.64 (CAT. 0)	SILVER	7S4T-14474-BA	1393367-2	COPPER ALLOY/SILVER PLATE	22AWG
TERMINAL - FEMALE (Sn)	0.64 (CAT. 0)	TIN	1L2T-14474-AA	1393366-1	COPPER ALLOY/TIN PLATE	20AWG 18AWG
TERMINAL - FEMALE (Sn)	0.64 (CAT. 0)	TIN	1L2T-14474-BA	1393367-1	COPPER ALLOY/TIN PLATE	22AWG
TERMINAL - FEMALE (Au)	0.64 (CAT. 0)	GOLD	1L2T-14474-CA	1393365-1	COPPER ALLOY/GOLD PLATE	20AWG 18AWG
TERMINAL - FEMALE (Au)	0.64 (CAT. 0)	GOLD	1L2T-14474-DA	1393364-1	COPPER ALLOY/GOLD PLATE	22AWG

THIS DRAWING IS A CONTROLLED DOCUMENT.

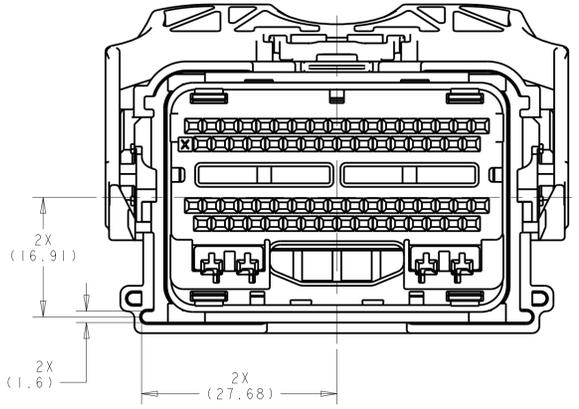
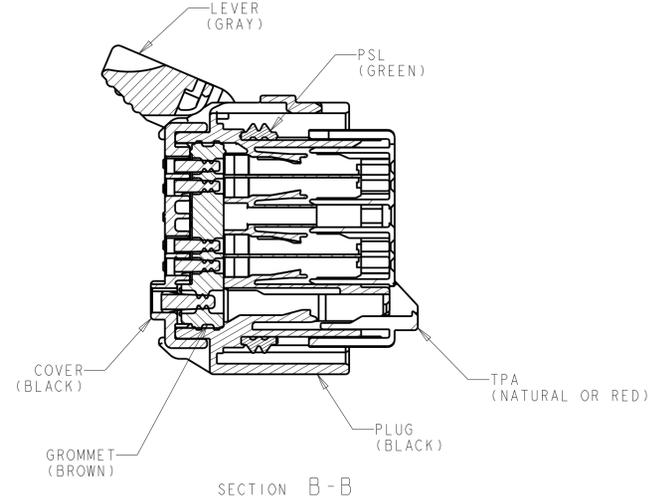
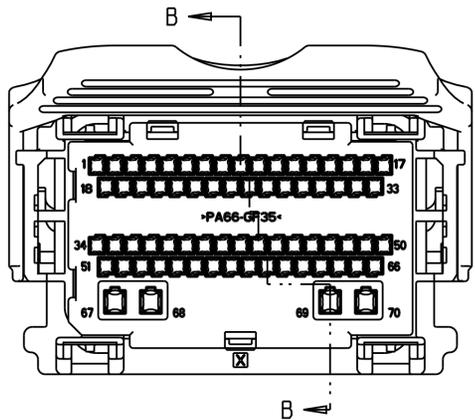
OWN: R. VESTAL 15APR2005	CHK: T. VALASEK 15APR2005	APVD: T. VALASEK 15APR2005	NAME: T. VALASEK
DIMENSIONS: mm		TOLERANCES UNLESS OTHERWISE SPECIFIED:	
0 PLC ±0.3		1 PLC ±0.10	
2 PLC ±0.10		3 PLC ±0.10	
4 PLC ±0.10		ANGLES ±1°	
MATERIAL: -	FINISH: -	WEIGHT: -	RESTRICTED TO: -
CUSTOMER DRAWING		SCALE: 2:1	SHEET 1 OF 11

**STE** TE Connectivity

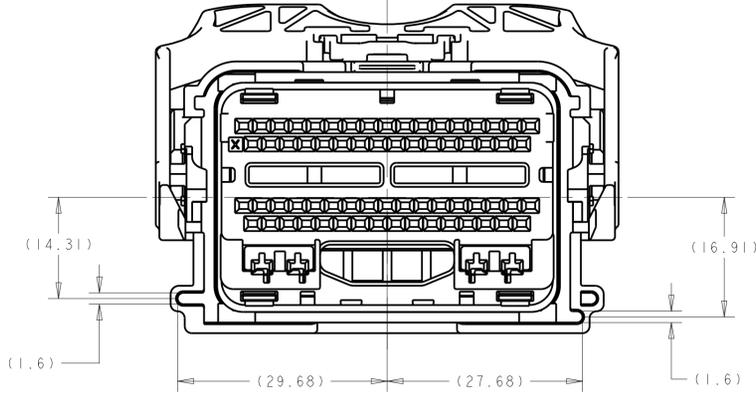
PRODUCT SPEC: 70-WAY HARNESS ASSEMBLY

APPLICATION SPEC: -

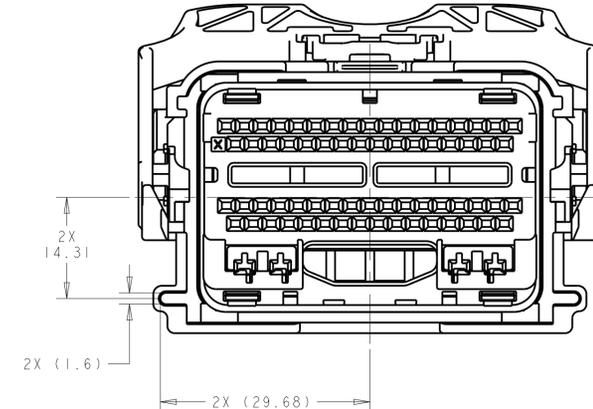
REVISIONS				
P.	LTN	DESCRIPTION	DATE	APVD
-	-	SEE SHEET 1	-	-



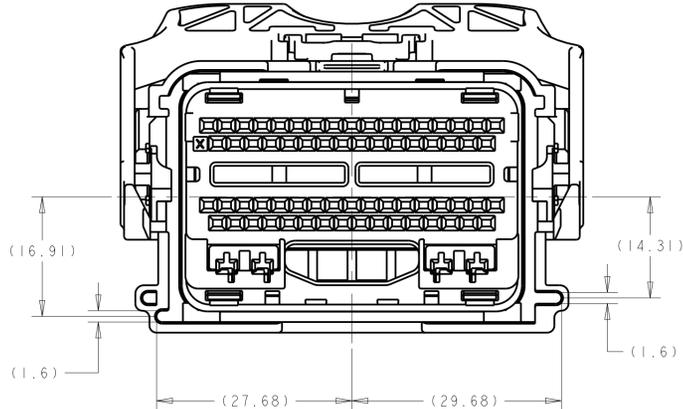
KEYING OPTION "A"



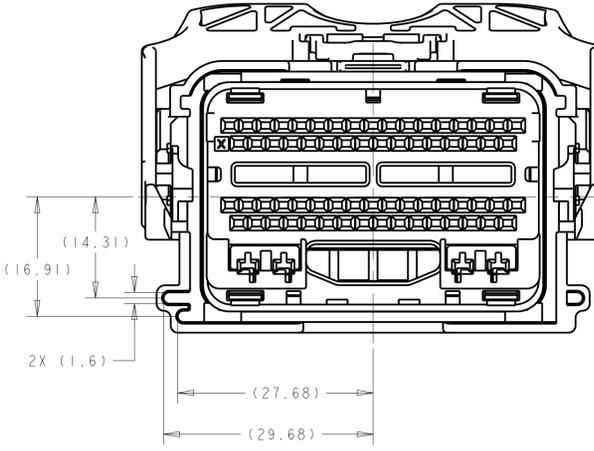
KEYING OPTION "B"



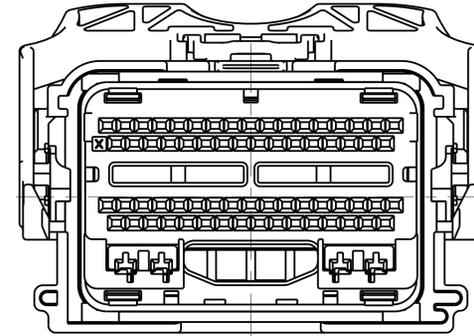
KEYING OPTION "C"



KEYING OPTION "D"



KEYING OPTION "E"



KEYING OPTION "F"

THIS DRAWING IS A CONTROLLED DOCUMENT.		OWN: R. VESTAL 15APR2005	TE Connectivity
DIMENSIONS: mm		CHK: T. VALASEK 15APR2005	
TOLERANCES UNLESS OTHERWISE SPECIFIED: 0 PLC ± 1 PLC ±0.3 2 PLC ±0.10 3 PLC ± 4 PLC ± ANGLES ±1°		APVD: T. VALASEK 15APR2005	NAME: 70-WAY HARNESS ASSEMBLY
MATERIAL: -		PRODUCT SPEC: -	RESTRICTED TO: -
FINISH: -		APPLICATION SPEC: -	SIZE: A1
CUSTOMER DRAWING		WEIGHT: -	CAGE CODE: 1438136
		SCALE: 2:1	SHEET 2 OF 11









REVISIONS					
P.	LTN	DESCRIPTION	DATE	OWN	APVD
-	-	SEE SHEET 1	-	-	-

		57	55	51	49	43	36	35	33	30	27	25	24	23	22	18	17	15	11	10	9	8	6	3	2	1	3-2035383-0	8U5T-14A464-BA-056			
		56	55	54	52	51	49			39	36	35	34	33	31				12		9			4		1	2-2035383-9	8U5T-14A464-BA-055			
				55	54	51	49			41										11		9	8	6	4	3	2	1	2-2035383-7	8U5T-14A464-BA-054	
	64 63			55	54	51	49	48		41											9			4				2-2035383-5	8U5T-14A464-BA-053		
		57	56	55	54	51	49			39	36	35	33						12	10	9	8		5	4		1	2-2035383-4	8U5T-14A464-BA-052		
		57	56	55	54	51	49			39	36	35	33						12	11	10	9	8	6	5	4	3	1	1-2035383-9	8U5T-14A464-BA-051	
	64 63			55	54	51	49	48		41											9			4				1-2035383-8	8U5T-14A464-BA-050		
		57	55	54		49				43	41	39								11	10	9	8	6	5	4	3	2	1	1-2035383-3	8U5T-14A464-BA-049
		57	55	54		49				43	41	39	36	35	33	30				11	10	9	8	6	5	4	3	2	1	1-2035383-2	8U5T-14A464-BA-048
		57	55	54		49				41	40	39								11	10	9	8	6	5	3	2	1	2035383-9	8U5T-14A464-BA-047	
	64 63			55	54	51	49	48		41														4		2		2035383-7	8U5T-14A464-BA-046		
		57	56	55	54	51	49			39	36	35	33						12	11	10	9	8	6	5	4	3	1	2035383-1	8U5T-14A464-BA-045	
				55	54		49			39										11	10	9	8	6	5	3	2	1	9-1456659-8	8U5T-14A464-BA-044	
		56	55	54	52	51	49			39	36	35	34	33	31				12	11	10	9	8	6	5	4	3	1	9-1456659-6	8U5T-14A464-BA-043	
		57	55	54	53	51	49			37			33	32	30				12		9	7			3	2	1	9-1456659-3	8U5T-14A464-BA-042		
		57	55	54	53	52	51	49		37			33	32	31	30			12		9	7			3	1		9-1456659-1	8U5T-14A464-BA-041		
		57	55	54		49				43	39	36	35	33	30				11	10	9	8	6	4	3	2	1	8-1456659-9	8U5T-14A464-BA-040		
		57	55	54		49				43	39	36	35	33					11	10	9	8	6	4	3	2	1	8-1456659-8	8U5T-14A464-BA-039		
		57	55	54	53	51	49			37	35	34	33	32	30				12		9	8	7		3	2	1	8-1456659-7	8U5T-14A464-BA-038		
		57	55	54		49				43	39	36	35	33	30				11	10	9	8	6	4	3	2	1	8-1456659-4	8U5T-14A464-BA-037		
		57	55	54		49				39				33	30				11	10	9	8	6	5	3	2	1	8-1456659-3	8U5T-14A464-BA-036		
		57	55	54		49				39				33	30				11	10	9	8	6	5	3	2	1	8-1456659-2	8U5T-14A464-BA-035		
		57	55	54		49				41	40	39							11	10	9	8	6	5	3	2	1	8-1456659-1	8U5T-14A464-BA-034		
		56	55	54		49				39	36	35	34	33	31				12		9			4				8-1456659-0	8U5T-14A464-BA-033		
		56	55	54	52	51	49			39	36	35	34	33	31				12		9			4				7-1456659-9	8U5T-14A464-BA-032		
		56	55	54	52	51	49			39	36	35	34	33	31				12	11	10	9	8	6	4	3	1	7-1456659-8	8U5T-14A464-BA-031		
		57	56	55	54		49			39	36	35	33						11	10	9	8	6	5	4	3		7-1456659-7	8U5T-14A464-BA-030		
		57	55	54		49				43	39	36	35	33					11	10	9	8	6	5	4	3	2	1	7-1456659-6	8U5T-14A464-BA-029	
		57	55	54		49				43	39	36	35	33	30				11	10	9	8	6	5	4	3	2	1	7-1456659-5	8U5T-14A464-BA-028	
		57	55	54		49				43	39	36	35	33					11	10	9	8	6	5	4	3	2	1	7-1456659-4	8U5T-14A464-BA-027	
		57	55	54	53	51	49			37			33	32	30				12		9	7			2	1		7-1456659-2	8U5T-14A464-BA-026		
		57	55	54	53	51	49			37	35	33	32	30					12		9	7		5				6-1456659-9	8U5T-14A464-BA-025		
		57	56	54		49				39	36	35	33	30					12	11	10	9	8	6	5	4	3	1	6-1456659-8	8U5T-14A464-BA-024	
		57	55		49					43	39	36	35	33	30				11	10	9	8	6	5	3	2	1	6-1456659-7	8U5T-14A464-BA-023		
		57	56	55	54		49			39	36	35	33						12	11	10	9	8	6	5	3	1	6-1456659-6	8U5T-14A464-BA-022		
		57	55	54		49				43	39	36	35	33					11	10	9	8	6	5	3	2	1	6-1456659-5	8U5T-14A464-BA-021		
		56	55	54		49				39	36	35	34	33	31				12		9							6-1456659-3	8U5T-14A464-BA-020		
		57	55	54	53	52	51	49		37			33	32	31	30			12		9	7						6-1456659-2	8U5T-14A464-BA-019		
		56	55	54	52	51	49			39	36	35	34	33	31				12		9							6-1456659-1	8U5T-14A464-BA-018		
		56	55	54		49				39	36	35	34	33	31				12		9							6-1456659-0	8U5T-14A464-BA-017		
		57	55	54		49				43	39	36	35	33	30				11	10	9	8	6	5	3	2	1	5-1456659-2	8U5T-14A464-BA-016		
		57	55	54		49				43	39	36	35	33					11	10	9	8	6	5	3	2	1	5-1456659-1	8U5T-14A464-BA-015		
		57	55	54	53	52	51	49		37			33	32	31	30			12		9	7	5					4-1456659-1	8U5T-14A464-BA-014		
		57	56	54	52	51	49			39	36	35	33	31	30				12	11	10	9	8	6	4	3	2	1	2-1456659-8	8U5T-14A464-BA-013	
		57	56	54		49				39	36	35	33						12	11	10	9	8	6	4	3	1	2-1456659-7	8U5T-14A464-BA-012		
		57	55	54	53	51	49			37			33	32	30				12		9	7	5					2-1456659-6	8U5T-14A464-BA-011		
		57	55	54		49				43	39	36	35	33	30				11		9	8	6	5	3	2	1	2-1456659-5	8U5T-14A464-BA-010		
		57	55	54	53	51	49			37	36	35	33	32	30				12		9	8	7		3	2		1-1456659-2	8U5T-14A464-BA-009		
		57	56	55	54		49			39	36	35	33						11	10	9	8	6	5	3			1456659-8	8U5T-14A464-BA-008		
		57	56	55	54		49			39	36	35	33	30					11	10	9	8	6	5	3			1456659-1	8U5T-14A464-BA-007		
		59	57	56	55	54		49		43	39	36	35	33					10		9	8	6	5	3			9-1438136-5	8U5T-14A464-BA-006		
		57	56	54		49				39	36	35	33						12	11	10	9	8	7	6	4	3	1	9-1438136-2	8U5T-14A464-BA-005	
		57	56	54	52	51	49			39	36	35	33	31	30				12	11	10	9	8	7	6	4	3	2	1	9-1438136-1	8U5T-14A464-BA-004
		57	56	54		49				39	36	35	33						12	11	10	9	8	7	6	5	3	1	9-1438136-0	8U5T-14A464-BA-003	
		57	56	54	52	51	49			39	36	35	33	31	30				12	11	10	9	8	7	6	5	3	2	1	8-1438136-9	8U5T-14A464-BA-002
		57	56	54	53	51	49			39	37	36	35	34	33	30				12	11	10	9	8	7	6	4	3	1	8-1438136-4	8U5T-14A464-BA-001
																													1438136-4	8U5T-14A464-BA-000	

KEYING OPTION D

CAVITIES WITH A NUMERIC SYMBOL INDICATES CLOSED TERMINAL LOCATIONS  
 BLANK CAVITIES INDICATES OPEN TERMINAL HOLE LOCATIONS

TERMINAL HOLE POSITION

8U5T-14A464-B\* PIN-OUT CHART

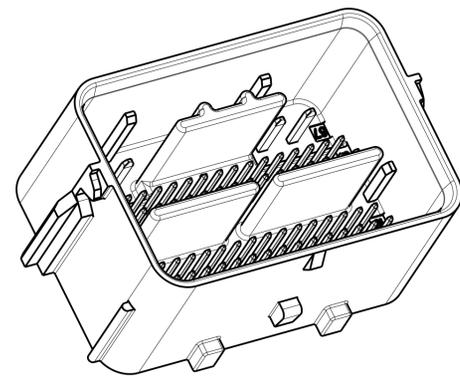
THIS DRAWING IS A CONTROLLED DOCUMENT	
---------------------------------------	--



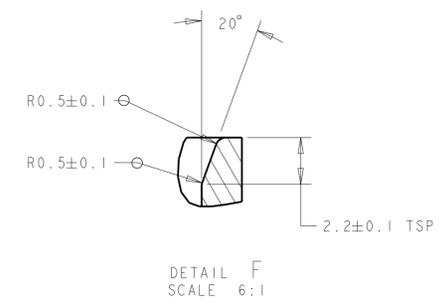
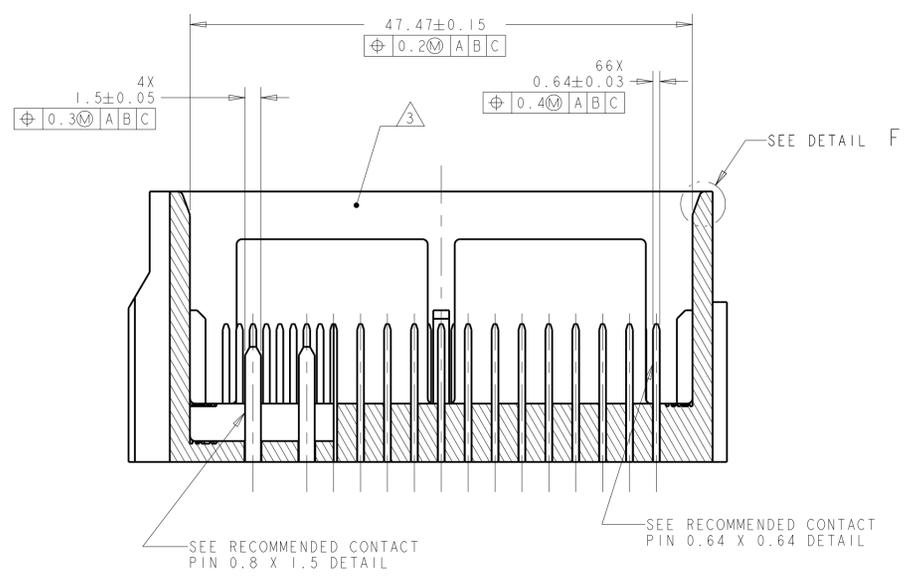
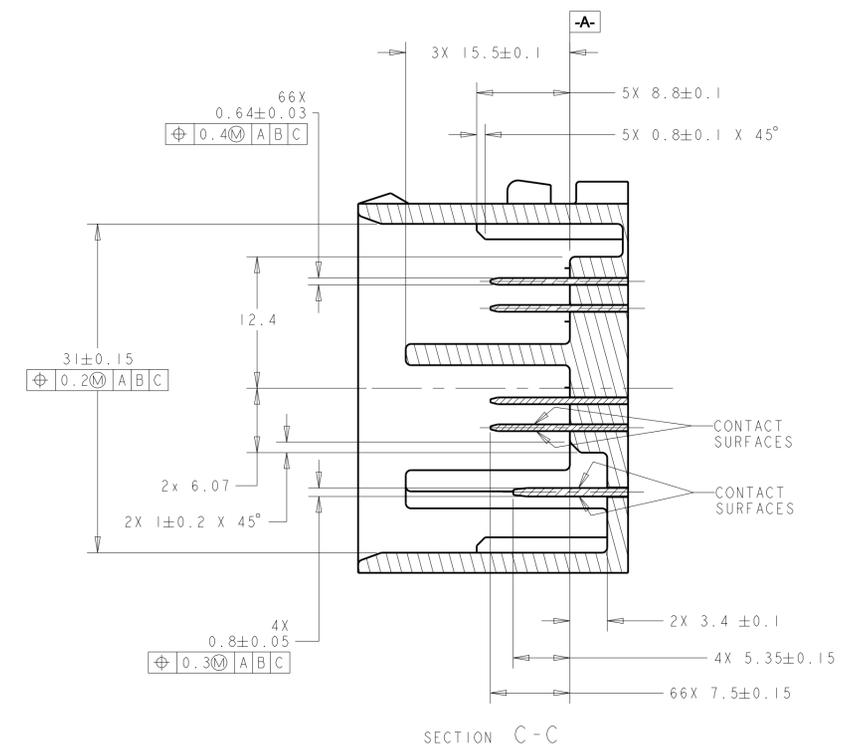
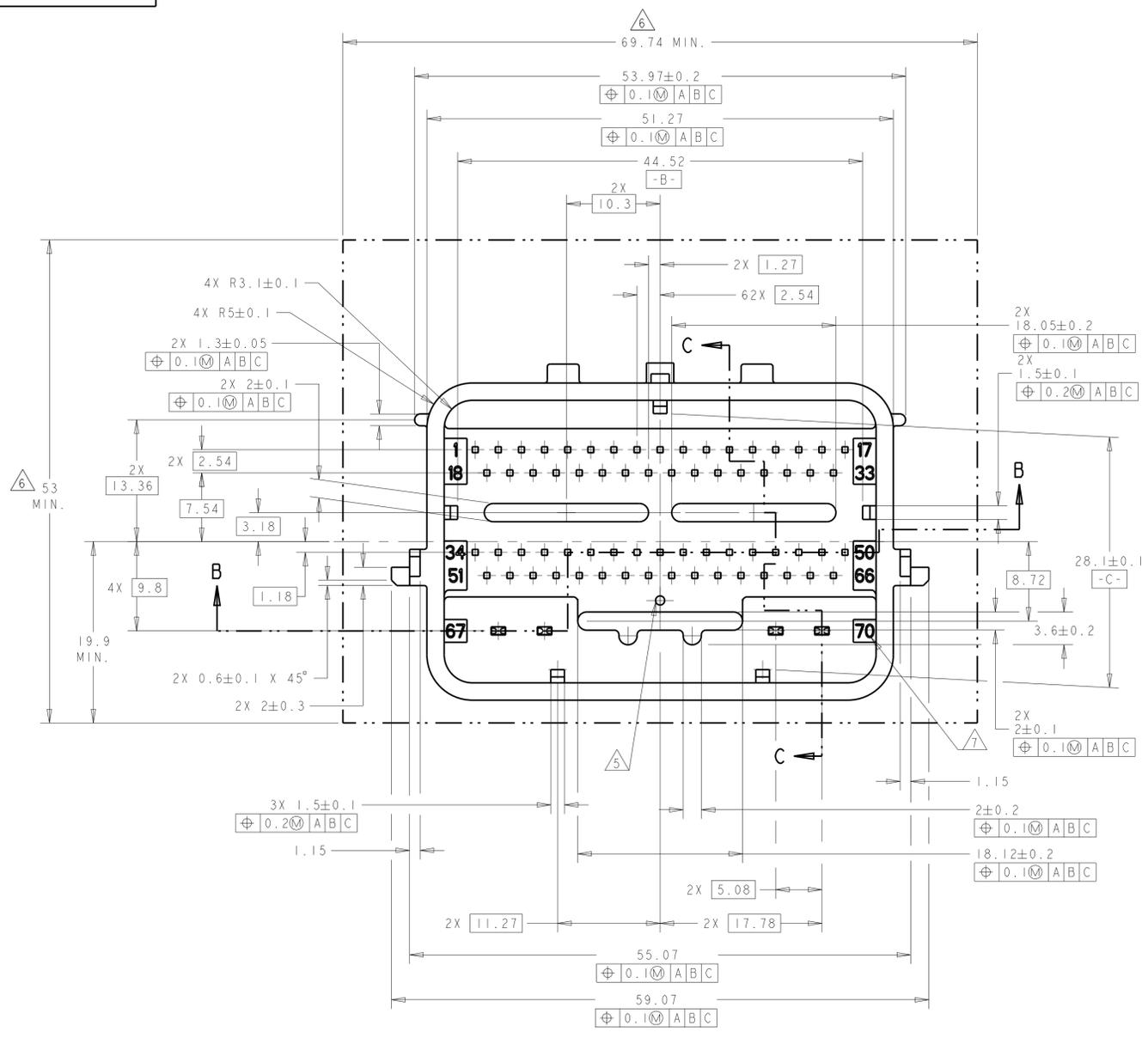




REVISIONS				
P.	LTN.	DESCRIPTION	DATE	APPV.
-	-	SEE SHEET 1	-	-



SCALE 2:1

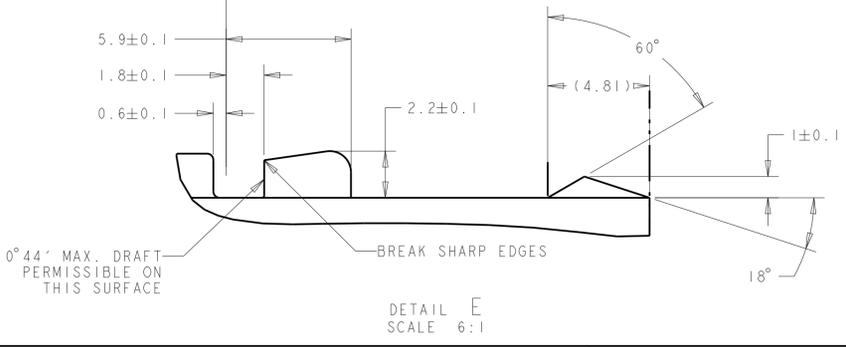
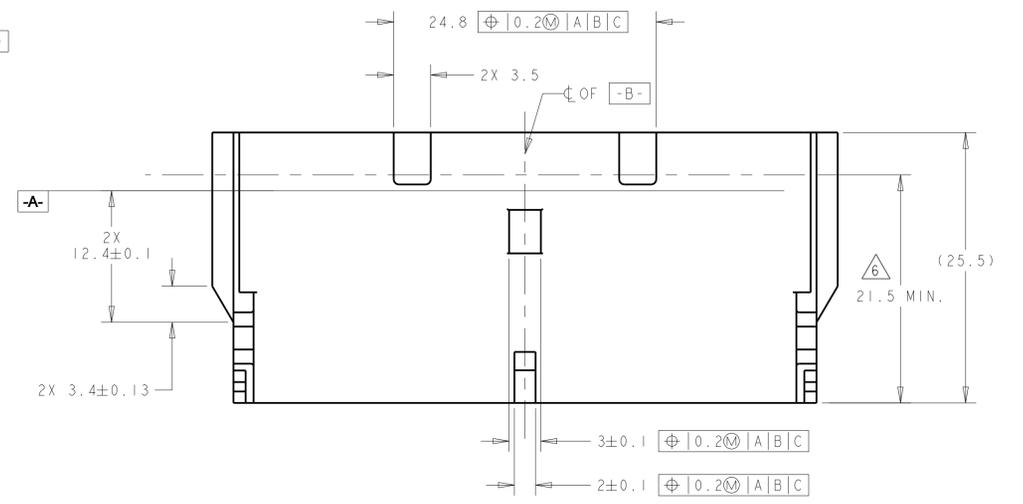
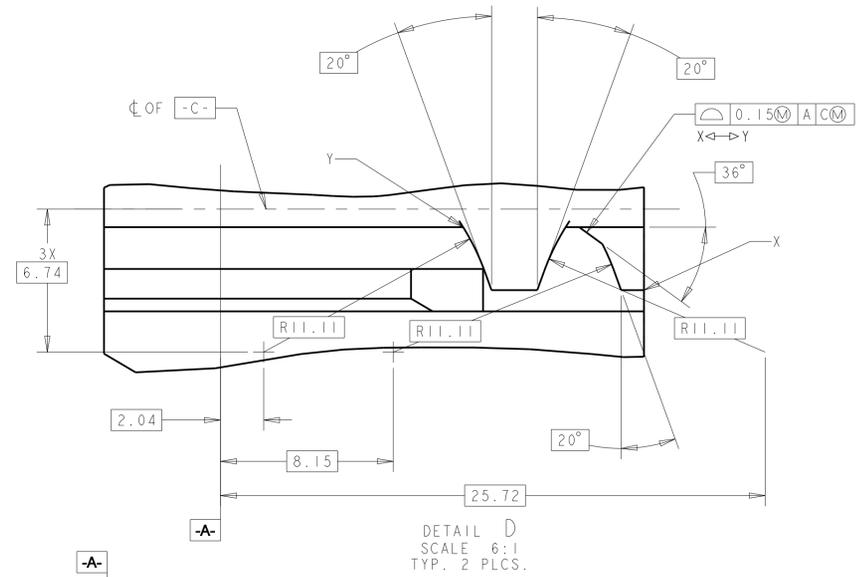
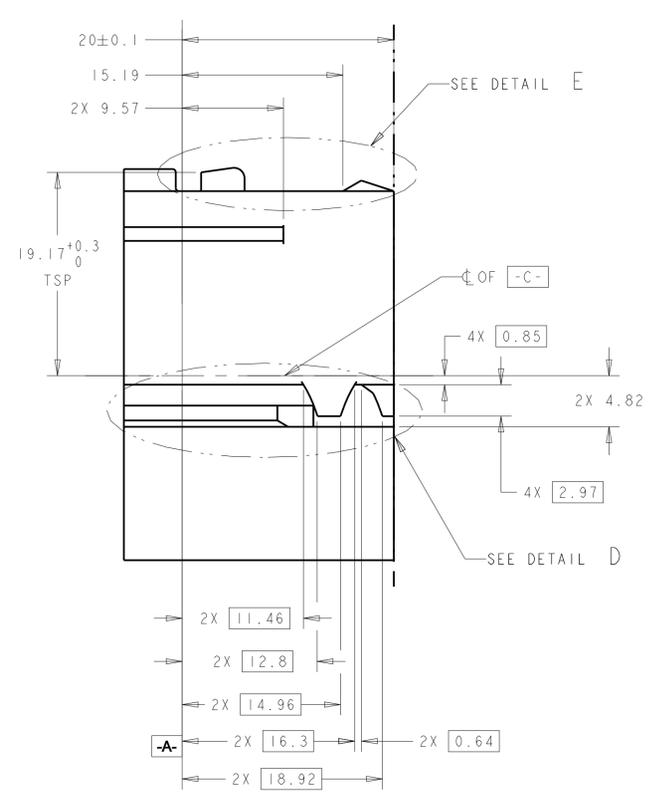
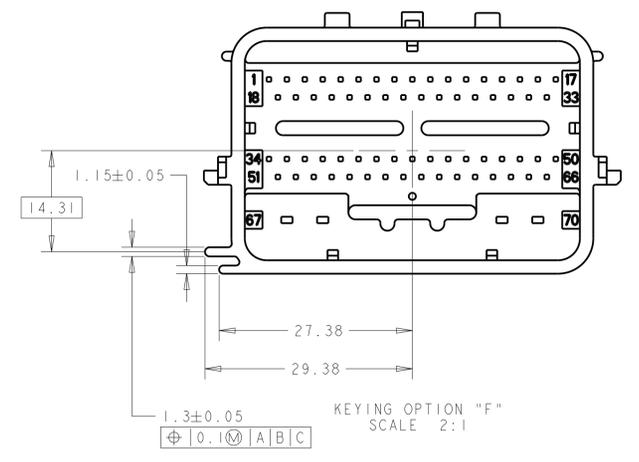
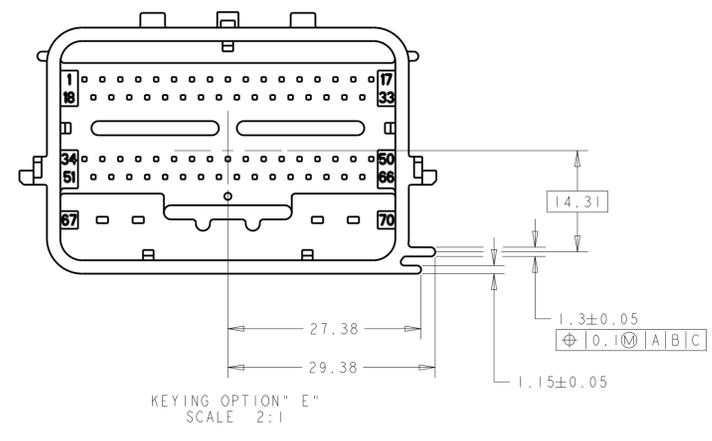
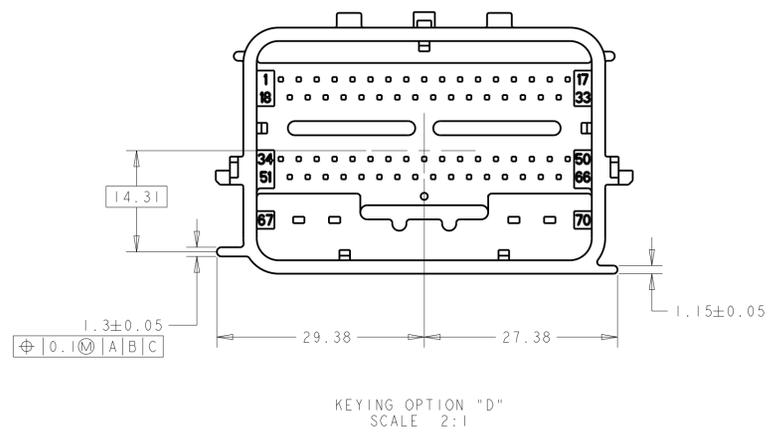
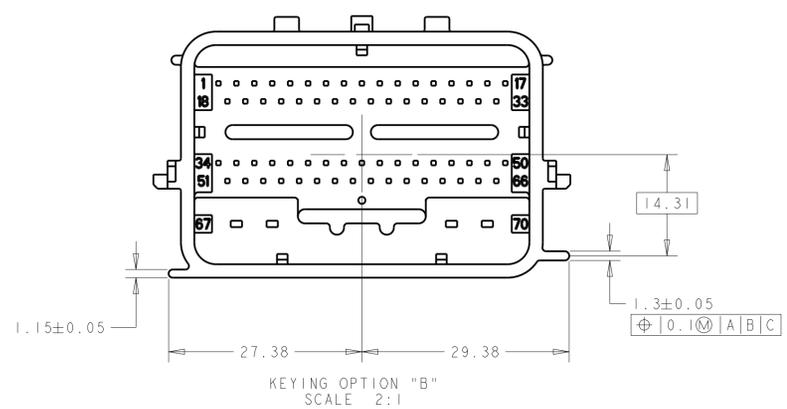
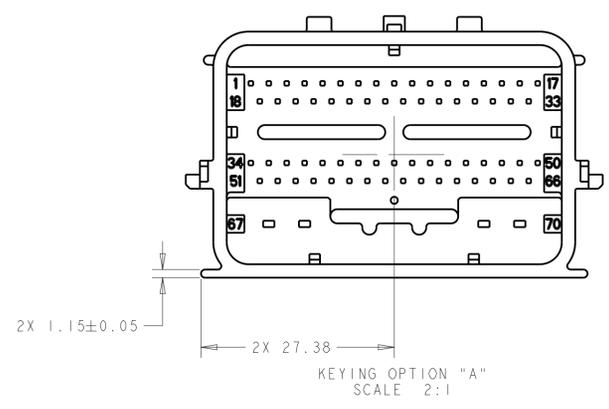


- NOTES: UNLESS OTHERWISE SPECIFIED
- GENERAL TOLERANCE:  
±0.3 ALL ONE PLACE DIMENSIONS  
±0.10 ALL TWO PLACE DIMENSIONS  
±1°00' ALL ANGULAR DIMENSIONS
  - DRAFT ANGLE PERMISSIBLE ONLY WITHIN DRAWING TOLERANCE.
  - SEALING SURFACE, NO WITNESS LINES OF DAMAGE PERMITTED.
  - ALL UNMARKED RADI TO BE 0.5 MAX., UNLESS OTHERWISE SPECIFIED
  - VENT HOLE SIZE AND LOCATION IS OPTIONAL.
  - THIS AREA TO REMAIN CLEAR FOR THE HARNESS ASSEMBLY.
  - TERMINAL POSITION IDENTIFICATION.
  - MATES WITH TYCO ELECTRONICS PART# 1438136-\*

THIS DRAWING IS A CONTROLLED DOCUMENT.		OWN: R. VESTAL 15APR2005	TE Connectivity
DIMENSIONS: mm		CHK: T. VALASEK 15APR2005	
TOLERANCES UNLESS OTHERWISE SPECIFIED:		APPV: T. VALASEK 15APR2005	NAME: 70-WAY HARNESS ASSEMBLY
0 PLC ±0.3	1 PLC ±0.3	PRODUCT SPEC	SIZE: CAGE CODE: DRAWING NO:
2 PLC ±0.10	3 PLC ±0.10	APPLICATION SPEC	RESTRICTED TO:
4 PLC ±0.10	ANGLES ±1°	WEIGHT	A100779C=1438136
MATERIAL	FINISH	CUSTOMER DRAWING	SCALE 2:1 SHEET 10 OF 11 REV 647

# HEADER INTERFACE KEYING OPTIONS

REVISIONS				
P.	LTN.	DESCRIPTION	DATE	APPV.
-	-	SEE SHEET 1	-	-



THIS DRAWING IS A CONTROLLED DOCUMENT.		OWN: R. VESTAL 15APR2005	TE Connectivity
DIMENSIONS: mm		CHK: T. VALASEK 15APR2005	
TOLERANCES UNLESS OTHERWISE SPECIFIED:		APVD: T. VALASEK 15APR2005	NAME: 70-WAY HARNESS ASSEMBLY
0 PLC	±	PRODUCT SPEC	SIZE: CAGE CODE DRAWING NO.
1 PLC	±0.3	APPLICATION SPEC	RESTRICTED TO
2 PLC	±0.10		A100779C=1438136
3 PLC	±	WEIGHT	SCALE 2:1 SHEET 11 OF 11 REV 647
4 PLC	±	CUSTOMER DRAWING	
ANGLES	±		

Компания «Океан Электроники» предлагает заключение долгосрочных отношений при поставках импортных электронных компонентов на взаимовыгодных условиях!

Наши преимущества:

- Поставка оригинальных импортных электронных компонентов напрямую с производств Америки, Европы и Азии, а так же с крупнейших складов мира;
- Широкая линейка поставок активных и пассивных импортных электронных компонентов (более 30 млн. наименований);
- Поставка сложных, дефицитных, либо снятых с производства позиций;
- Оперативные сроки поставки под заказ (от 5 рабочих дней);
- Экспресс доставка в любую точку России;
- Помощь Конструкторского Отдела и консультации квалифицированных инженеров;
- Техническая поддержка проекта, помощь в подборе аналогов, поставка прототипов;
- Поставка электронных компонентов под контролем ВП;
- Система менеджмента качества сертифицирована по Международному стандарту ISO 9001;
- При необходимости вся продукция военного и аэрокосмического назначения проходит испытания и сертификацию в лаборатории (по согласованию с заказчиком);
- Поставка специализированных компонентов военного и аэрокосмического уровня качества (Xilinx, Altera, Analog Devices, Intersil, Interpoint, Microsemi, Actel, Aeroflex, Peregrine, VPT, Syfer, Eurofarad, Texas Instruments, MS Kennedy, Miteq, Cobham, E2V, MA-COM, Hittite, Mini-Circuits, General Dynamics и др.);

Компания «Океан Электроники» является официальным дистрибьютором и эксклюзивным представителем в России одного из крупнейших производителей разъемов военного и аэрокосмического назначения «JONHON», а так же официальным дистрибьютором и эксклюзивным представителем в России производителя высокотехнологичных и надежных решений для передачи СВЧ сигналов «FORSTAR».



## JONHON

«JONHON» (основан в 1970 г.)

Разъемы специального, военного и аэрокосмического назначения:

(Применяются в военной, авиационной, аэрокосмической, морской, железнодорожной, горно- и нефтедобывающей отраслях промышленности)

«FORSTAR» (основан в 1998 г.)

ВЧ соединители, коаксиальные кабели, кабельные сборки и микроволновые компоненты:

(Применяются в телекоммуникациях гражданского и специального назначения, в средствах связи, РЛС, а так же военной, авиационной и аэрокосмической отраслях промышленности).



Телефон: 8 (812) 309-75-97 (многоканальный)

Факс: 8 (812) 320-03-32

Электронная почта: [ocean@oceanchips.ru](mailto:ocean@oceanchips.ru)

Web: <http://oceanchips.ru/>

Адрес: 198099, г. Санкт-Петербург, ул. Калинина, д. 2, корп. 4, лит. А