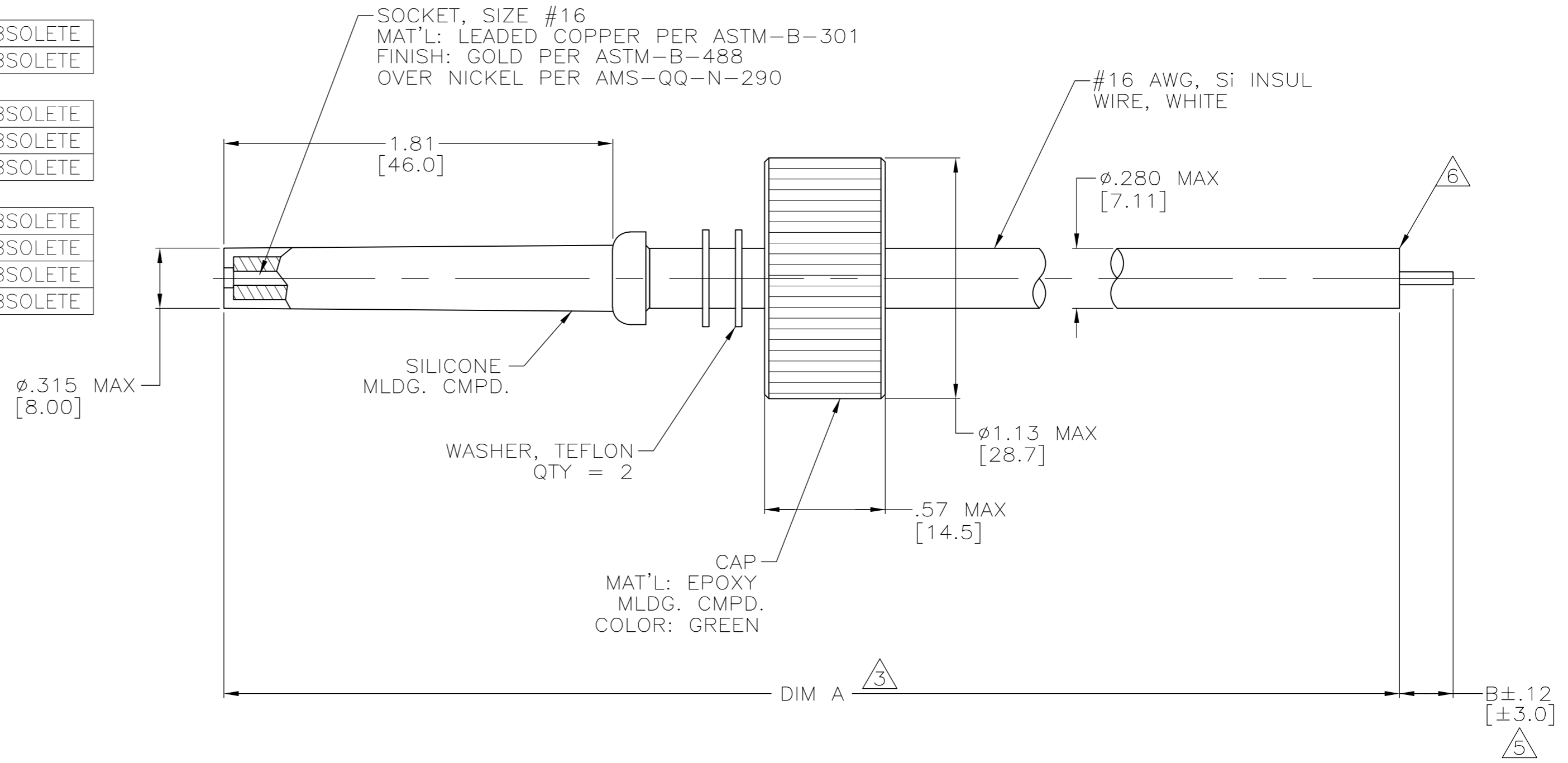


| THIS DRAWING IS UNPUBLISHED. | | RELEASED FOR PUBLICATION | | - N/A - | |
|------------------------------|---------------------|--------------------------|---------------|----------|--|
| © COPYRIGHT N/A By - | | ALL RIGHTS RESERVED. | | | |
| PART NO. | DIM A $\triangle 3$ | DIM B | REMARKS | | |
| 837975-1 | 12.00 [304.8] | - | | | |
| 837975-2 | 36.00 [914.4] | - | | | |
| 837975-3 | 18.00 [457.2] | - | | | |
| 837975-4 | 8.00 [203.2] | .25 [6.3] | $\triangle 5$ | OBSOLETE | |
| 837975-5 | 120.00 [3048.0] | .25 [6.3] | $\triangle 5$ | OBSOLETE | |
| 837975-6 | 6.00 [152.4] | .25 [6.3] | $\triangle 5$ | | |
| 837975-7 | 30.00 [762.0] | .38 [9.7] | $\triangle 5$ | | |
| 837975-8 | 12.00 [304.8] | .38 [9.7] | $\triangle 5$ | | |
| 837975-9 | 48.00 [1219.2] | .38 [9.7] | $\triangle 5$ | | |
| 1-837975-0 | 15.75 [400.0] | - | $\triangle 5$ | OBSOLETE | |
| 1-837975-1 | 10.00 [254.0] | .38 [9.7] | $\triangle 5$ | OBSOLETE | |
| 1-837975-2 | 5.00 [127.0] | .38 [9.7] | $\triangle 5$ | OBSOLETE | |
| 1-837975-3 | 7.00 [177.8] | .38 [9.7] | $\triangle 5$ | OBSOLETE | |
| 1-837975-4 | 9.00 [228.6] | .38 [9.7] | $\triangle 5$ | | |
| 1-837975-5 | 16.00 [406.4] | .38 [9.7] | $\triangle 5$ | | |
| 1-837975-6 | 24.00 [609.6] | .38 [9.7] | $\triangle 5$ | | |
| 1-837975-7 | 60.00 [1524.0] | .38 [9.7] | $\triangle 5$ | OBSOLETE | |
| 1-837975-8 | 72.00 [1828.8] | .38 [9.7] | $\triangle 5$ | | |
| 1-837975-9 | 420.00 [10668.0] | .38 [9.7] | $\triangle 5$ | OBSOLETE | |
| 2-837975-0 | 240.00 [6096.0] | .38 [9.7] | $\triangle 5$ | OBSOLETE | |
| 2-837975-1 | 158.00 [4013.2] | .38 [9.7] | $\triangle 5$ | | |
| 2-837975-2 | 197.00 [5003.8] | .38 [9.7] | $\triangle 5$ | OBSOLETE | |
| 2-837975-3 | 276.00 [7010.4] | .38 [9.7] | $\triangle 5$ | OBSOLETE | |
| 2-837975-4 | 1182.00 [30022.8] | .38 [9.7] | $\triangle 5$ | OBSOLETE | |
| 2-837975-5 | 480.00 [12192.0] | .38 [9.7] | $\triangle 5$ | | |
| 2-837975-6 | 17.00 [431.8] | .38 [9.7] | $\triangle 5$ | OBSOLETE | |
| 2-837975-7 | 360.00 [9144.0] | .38 [9.7] | $\triangle 5$ | OBSOLETE | |
| 2-837975-8 | 78.75 [2000.2] | .38 [9.7] | $\triangle 5$ | OBSOLETE | |
| 2-837975-9 | 40.00 [1016.0] | .38 [9.7] | $\triangle 5$ | OBSOLETE | |
| 5-837975-9 | 48.00 [1219.2] | .38 [9.7] | $\triangle 6$ | | |
| 6-837975-4 | 9.00 [228.6] | .38 [9.7] | $\triangle 6$ | | |
| 6-837975-6 | 24.00 [609.6] | .38 [9.7] | $\triangle 6$ | | |

| LOC | DIST | REVISIONS | | | | | |
|-----|------|-----------|-----|-----------------------|---------|-----|------|
| | | P | LTR | DESCRIPTION | DATE | DWN | APVD |
| - | - | S | | REV PER ECO-13-006151 | 16APR13 | KG | DE |

1. MARKED PER MIL-STD-130.
 2. LEADS WILL MATE WITH AMP LGH-3 RECEPTACLE WITH 1.81 [4.7] BARREL DEPTH.
- $\triangle 3$ TOLERANCE OF LEAD LENGTH:
UP TO 24 INCHES [609.6] = ± 1.2 [± 3.0]
24 INCHES [609.6] & UP = $\pm 1\%$
4. OPERATING VOLTAGE: 40 KVDC AT 0 TO 70,000 FEET, -55°C TO 125°C.
- $\triangle 5$ PIGTAIL IS SOLDER DIPPED.
 $\triangle 6$ INSULATION CUT, BUT NOT REMOVED.



| | | | | |
|---|--|--------------------------|----------------------------------|--|
| THIS DRAWING IS A CONTROLLED DOCUMENT. DIMENSIONING AND TOLERANCING PER ASME Y14.5M (ISO STANDARDS) | | DWN C.C.THOMAS 02-MAY-94 | STE TE Connectivity | |
| DIMENSIONS: INCHES [mm] | | CHK D.EABY 04-MAY-94 | | |
| TOLERANCES UNLESS OTHERWISE SPECIFIED: | | APVD D.EABY 04-MAY-94 | NAME LEAD ASSY SGL END LGH-3 | |
| 0 PLC ± - | | PRODUCT SPEC | SIZE A2 CAGE CODE 00779 C=837975 | |
| 1 PLC ± - | | APPLICATION SPEC | RESTRICTED TO | |
| 2 PLC ± .02 [0.5] | | WEIGHT - | SCALE 2:1 SHEET 1 OF 1 REV S | |
| 3 PLC ± - | | CUSTOMER DRAWING | | |
| 4 PLC ± - | | | | |
| ANGLES ± - | | | | |
| MATERIAL SEE CALLOUTS | | FINISH SEE CALLOUTS | | |

Компания «Океан Электроники» предлагает заключение долгосрочных отношений при поставках импортных электронных компонентов на взаимовыгодных условиях!

Наши преимущества:

- Поставка оригинальных импортных электронных компонентов напрямую с производств Америки, Европы и Азии, а так же с крупнейших складов мира;
- Широкая линейка поставок активных и пассивных импортных электронных компонентов (более 30 млн. наименований);
- Поставка сложных, дефицитных, либо снятых с производства позиций;
- Оперативные сроки поставки под заказ (от 5 рабочих дней);
- Экспресс доставка в любую точку России;
- Помощь Конструкторского Отдела и консультации квалифицированных инженеров;
- Техническая поддержка проекта, помощь в подборе аналогов, поставка прототипов;
- Поставка электронных компонентов под контролем ВП;
- Система менеджмента качества сертифицирована по Международному стандарту ISO 9001;
- При необходимости вся продукция военного и аэрокосмического назначения проходит испытания и сертификацию в лаборатории (по согласованию с заказчиком);
- Поставка специализированных компонентов военного и аэрокосмического уровня качества (Xilinx, Altera, Analog Devices, Intersil, Interpoint, Microsemi, Actel, Aeroflex, Peregrine, VPT, Syfer, Eurofarad, Texas Instruments, MS Kennedy, Miteq, Cobham, E2V, MA-COM, Hittite, Mini-Circuits, General Dynamics и др.);

Компания «Океан Электроники» является официальным дистрибьютором и эксклюзивным представителем в России одного из крупнейших производителей разъемов военного и аэрокосмического назначения «JONHON», а так же официальным дистрибьютором и эксклюзивным представителем в России производителя высокотехнологичных и надежных решений для передачи СВЧ сигналов «FORSTAR».



JONHON

«JONHON» (основан в 1970 г.)

Разъемы специального, военного и аэрокосмического назначения:

(Применяются в военной, авиационной, аэрокосмической, морской, железнодорожной, горно- и нефтедобывающей отраслях промышленности)

«FORSTAR» (основан в 1998 г.)

ВЧ соединители, коаксиальные кабели, кабельные сборки и микроволновые компоненты:

(Применяются в телекоммуникациях гражданского и специального назначения, в средствах связи, РЛС, а так же военной, авиационной и аэрокосмической отраслях промышленности).



Телефон: 8 (812) 309-75-97 (многоканальный)

Факс: 8 (812) 320-03-32

Электронная почта: ocean@oceanchips.ru

Web: <http://oceanchips.ru/>

Адрес: 198099, г. Санкт-Петербург, ул. Калинина, д. 2, корп. 4, лит. А